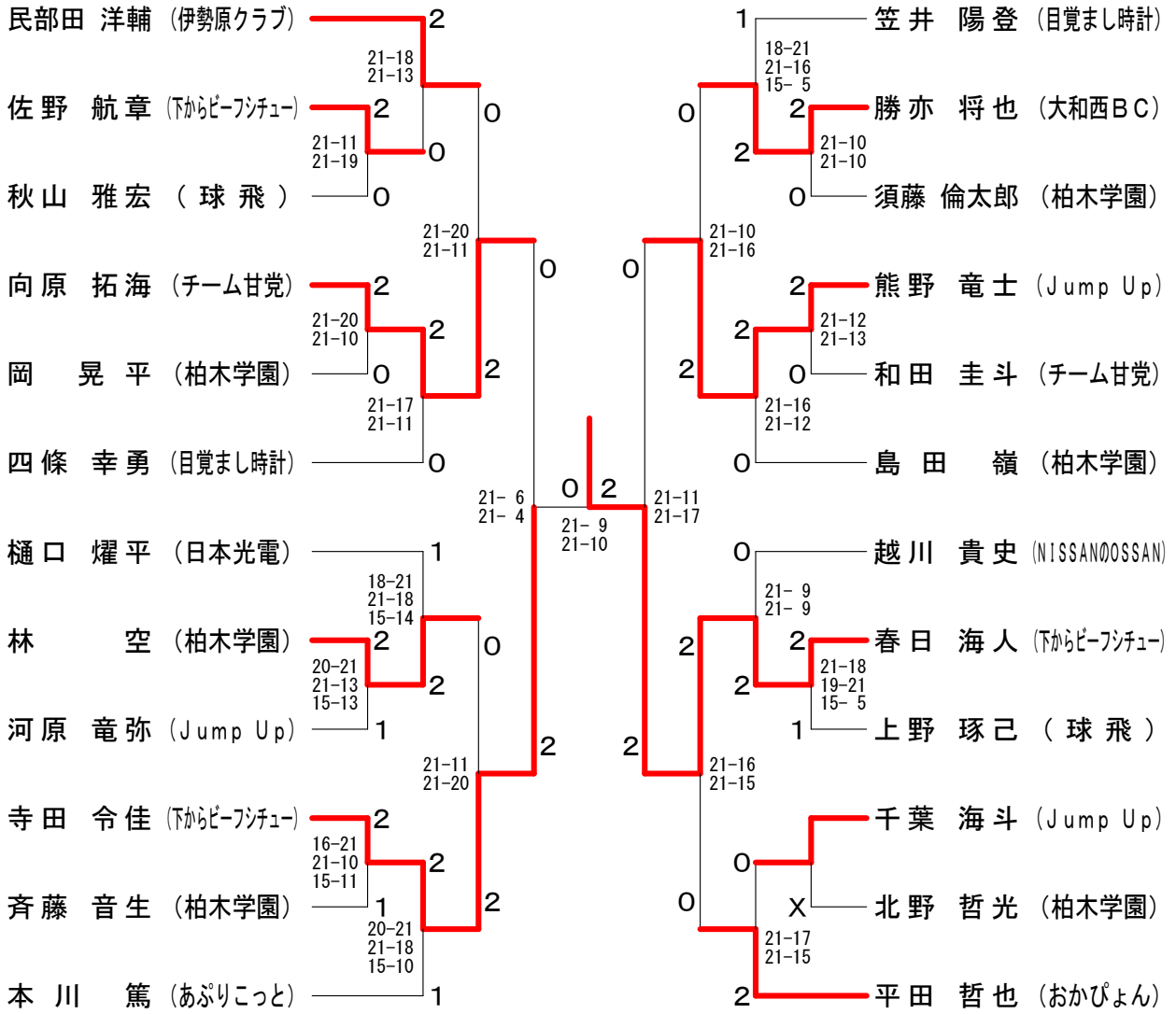
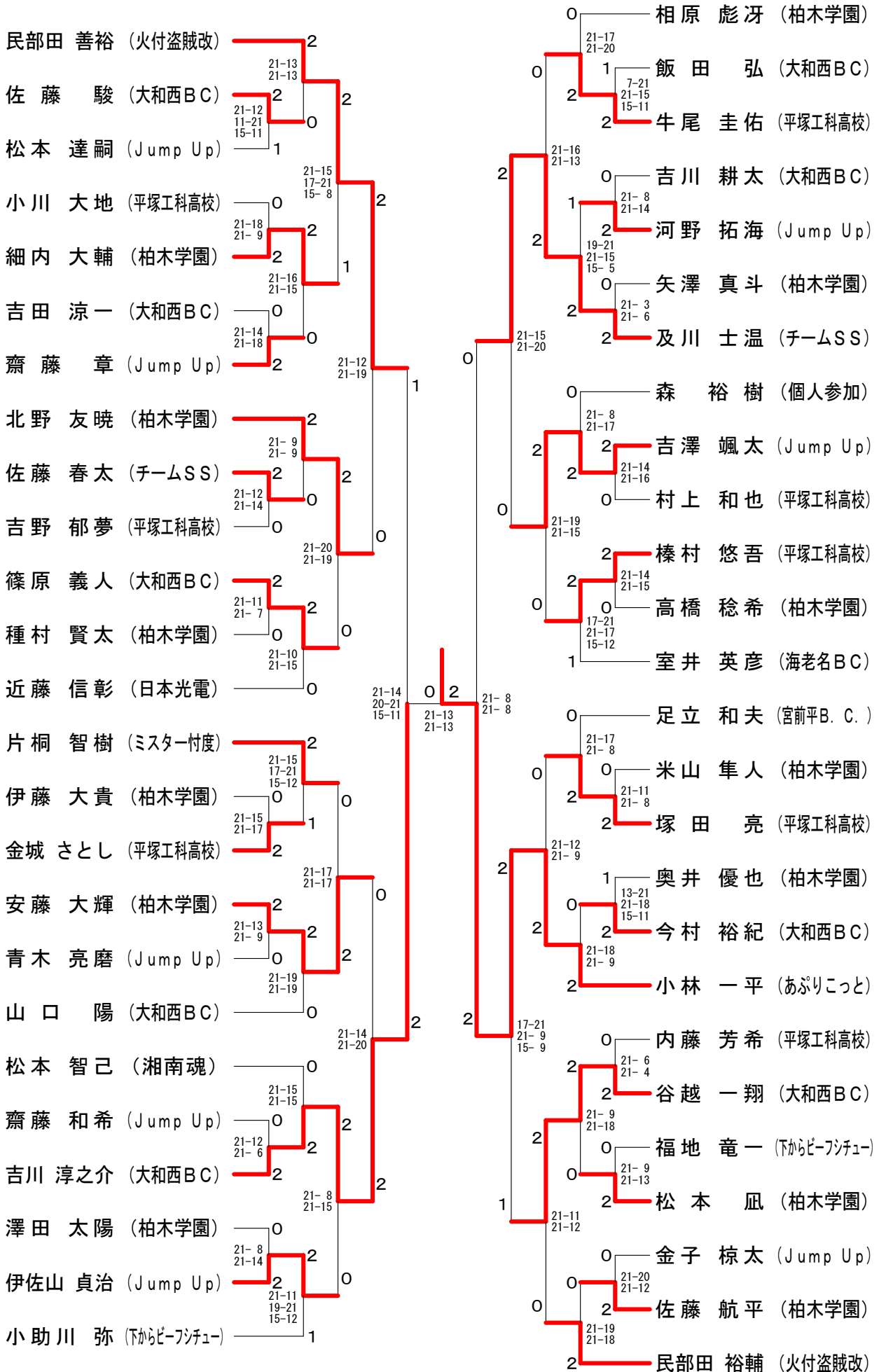


男子シングルスBクラス



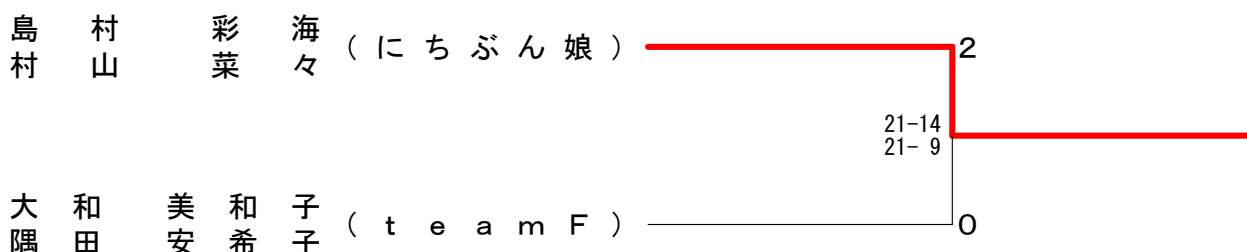
男子シングルスCクラス



女子ダブルスBクラス A ブ ロ ッ ク	今 泉 富 永	井 田 杉 山	島 村 田 山	勝 敗	順 位
今泉 須美子 (Lizard) 富永 美名子		○ 21-11 21-12	× 14-21 12-21	M 1-1 G 2-2 P 68-65	2
井田 彩楓 (チーム甘党) 杉山 美貴	× 11-21 12-21		× 11-21 10-21	M 0-2 G 0-4 P 44-84	3
島村 彩海 (にちぶん娘) 村山 菜々	○ 21-14 21-12	○ 21-11 21-10		M 2-0 G 4-0 P 84-47	1

女子ダブルスBクラス B ブ ロ ッ ク	大 和 隅 田	川 越 丸 山	初 沢 近 藤	勝 敗	順 位
大和 美和子 (teamF) 隅田 安希子		○ 21-10 21-13	○ 21- 9 21-10	M 2-0 G 4-0 P 84-42	1
川越 菜央 (柏木学園) 丸山 ゆな	× 10-21 13-21		× 9-21 12-21	M 0-2 G 0-4 P 44-84	3
初沢 清美 (どんぐり) 近藤 真由子	× 9-21 10-21	○ 21- 9 21-12		M 1-1 G 2-2 P 61-63	2

女子ダブルスBクラス 決勝トーナメント

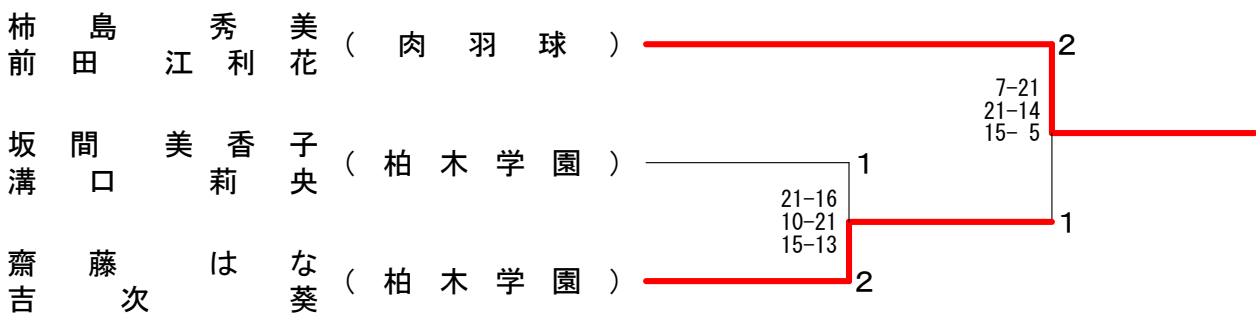


女子ダブルスCクラス A ブ ロ ッ ク	坂 間 溝 口	伊 藤 矢 野	古 川 品 田	勝 敗	順 位
坂間 美香子 (柏木学園) 溝口 莉央		○ 13-21 21- 9 15- 6	○ 21- 4 21- 4	M 2-0 G 4-1 P 91-44	1
伊藤 愛海 (Jump Up) 矢野 裕菜	× 21-13 9-21 6-15		○ 21-10 21- 6	M 1-1 G 3-2 P 78-65	2
古川 舞 (柏木学園) 品田 真央	× 4-21 4-21	× 10-21 6-21		M 0-2 G 0-4 P 24-84	3

女子ダブルスCクラス B ブ ロ ッ ク	森 本 鶴 谷	進 藤 見 竹	柿 島 前 田	勝 敗	順 位
森本 琴羽 (柏木学園) 鶴谷 まひる		○ 21-15 21-19	× 12-21 17-21	M 1-1 G 2-2 P 71-76	2
進藤 由希乃 (Jump Up) 見竹 楓華	× 15-21 19-21		× 6-21 7-21	M 0-2 G 0-4 P 47-84	3
柿島 秀美 (肉羽球) 前田 江利花	○ 21-12 21-17	○ 21- 6 21- 7		M 2-0 G 4-0 P 84-42	1

女子ダブルスCクラス C ブ ロ ッ ク	齋 藤 吉 次	今 井 木 俣	工 藤 橋 本	勝 敗	順 位
齋藤 はな (柏木学園) 吉次 葵		○ 21- 8 13-21 15-11	○ 21-19 21-20	M 2-0 G 4-1 P 91-79	1
今井 寧葉 (大和西BC) 木俣 栞里	× 8-21 21-13 11-15		× 19-21 11-21	M 0-2 G 1-4 P 70-91	3
工藤 小春 (やましろ) 橋本 麻鈴	× 19-21 20-21	○ 21-19 21-11		M 1-1 G 2-2 P 81-72	2

女子ダブルスCクラス 決勝トーナメント



女子ダブルスDクラス	土 橋 坂 崎	宮 崎 石 井	大 野 高 野	三 間 衛 藤	勝 敗	順 位
土橋 美架 (ミッキー) 坂崎 留美		○ 21-15 21-18	○ 21- 9 21-11	× 15-21 21-14 8-15	M 2-1 G 5-2 P 128-103	2
宮崎 敦子 (コスモス) 石井 由美子	× 15-21 18-21		○ 21-19 21-20	× 18-21 10-21	M 1-2 G 2-4 P 103-123	3
大野 眞知子 (コスモス) 高田 真紀	× 9-21 11-21	× 19-21 20-21		× 11-21 11-21	M 0-3 G 0-6 P 81-126	4
三間 綾子 (伊勢原クラブ) 衛藤 由紀子	○ 21-15 14-21 15- 8	○ 21-18 21-10	○ 21-11 21-11		M 3-0 G 6-1 P 134-94	1

男子ダブルスAクラス A ブ ロ ッ ク	井 口 島 村	千 野 橋 口	三 原 平 瀬	勝 敗	順 位
井口 和清 (NEXT) 島村 瞬		× 15-21 21-19 8-15	○ 14-21 21-17 15-12	M 1-1 G 3-3 P 94-105	3
千野 佑也 (FAUST) 橋口 浩典	○ 21-15 19-21 15- 8		× 15-21 21-17 14-15	M 1-1 G 3-3 P 105-97	1
三原 大輝 (SLA) 平瀬 貴志	× 21-14 17-21 12-15	○ 21-15 17-21 15-14		M 1-1 G 3-3 P 103-100	2

男子ダブルスAクラス B ブ ロ ッ ク	小 林 本 川	福 士 原 田	小田桐 民部田	勝 敗	順 位
小林 一平 (あぷりこっと) 本川 篤		× 21-13 12-21 13-15	○ 15-21 21-16 15-12	M 1-1 G 3-3 P 97-98	2
福士 賢 (NISSANのOSSAN) 原田 一将	○ 13-21 21-12 15-13		○ 10-21 21-20 15-12	M 2-0 G 4-2 P 95-99	1
小田桐 孝憲 (伊勢原クラブ) 民部田 洋輔	× 21-15 16-21 12-15	× 21-10 20-21 12-15		M 0-2 G 2-4 P 102-97	3

男子ダブルスAクラス 決勝トーナメント

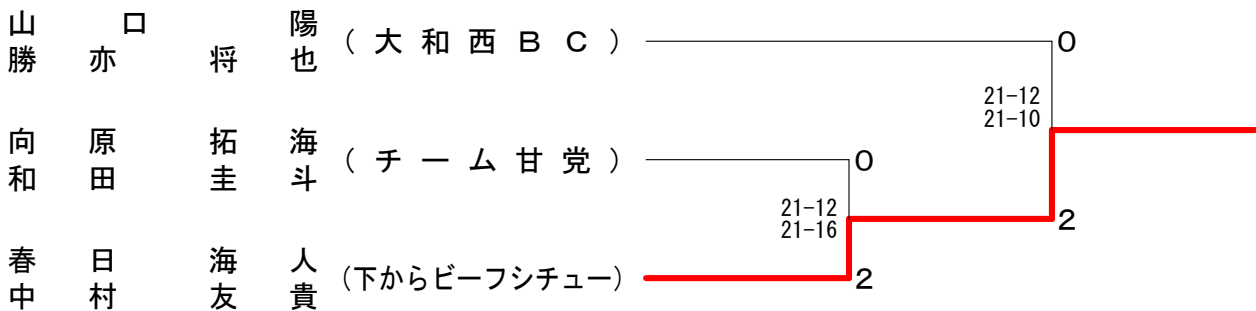


男子ダブルスBクラス A ブ ロ ッ ク	山 口 勝 亦	島 田 相 原	熊 野 河 原	小 野 横 尾	勝 敗	順 位
山口 陽 (大和西BC) 勝亦 将也		○ 21-20 21-15	○ 21-20 21-14	○ 21-20 20-21 15- 8	M 3-0 G 6-1 P 140-118	1
島田 嶺 (柏木学園) 相原 彪牙	× 20-21 15-21		× 7-21 18-21	× 11-21 11-21	M 0-3 G 0-6 P 82-126	4
熊野 竜二 (Jump Up) 河原 竜弥	× 20-21 14-21	○ 21- 7 21-18		× 17-21 20-21	M 1-2 G 2-4 P 113-109	3
小野 祐樹 (チーム甘党) 横尾 裕太	× 20-21 21-20 8-15	○ 21-11 21-11	○ 21-17 21-20		M 2-1 G 5-2 P 133-115	2

男子ダブルスBクラス B ブ ロ ッ ク	齊 藤 北 野	向 原 和 田	千 葉 河 野	勝 敗	順 位
齊藤 音生 (柏木学園) 北野 友暁		○ 21-13 18-21 15-12	× 16-21 19-21	M 1-1 G 2-3 P 89-88	3
向原 拓海 (チーム甘党) 和田 圭斗	× 13-21 21-18 12-15		○ 21-17 21-13	M 1-1 G 3-2 P 88-84	1
千葉 海斗 (Jump Up) 河野 拓海	○ 21-16 21-19	× 17-21 13-21		M 1-1 G 2-2 P 72-77	2

男子ダブルスBクラス C ブ ロ ッ ク	細 内 須 藤	笠 井 四 條	春 日 中 村	勝 敗	順 位
細内 大輔 (柏木学園) 須藤 倫太郎		○ 21-18 21-13	× 17-21 10-21	M 1-1 G 2-2 P 69-73	2
笠井 陽登 (目覚まし時計) 四條 幸勇	× 18-21 13-21		× 14-21 18-21	M 0-2 G 0-4 P 63-84	3
春日 海人 (下からビーフシチュー) 中村 友貴	○ 21-17 21-10	○ 21-14 21-18		M 2-0 G 4-0 P 84-59	1

男子ダブルスBクラス 決勝トーナメント



男子ダブルスCクラス A ブ ロ ッ ク	澤 田 高 橋	篠 原 飯 田	近 藤 樋 口	勝 敗	順 位
澤田 太陽 (柏木学園) 高橋 稔希		× 14-21 5-21	× 17-21 11-21	M 0-2 G 0-4 P 47-84	3
篠原 義人 (大和西BC) 飯田 弘	○ 21-14 21-5		× 18-21 10-21	M 1-1 G 2-2 P 70-61	2
近藤 信彰 (日本光電) 樋口 耀平	○ 21-17 21-11	○ 21-18 21-10		M 2-0 G 4-0 P 84-56	1

男子ダブルスCクラス B ブ ロ ッ ク	米 山 伊 藤	牛 尾 村 上	高 橋 吉 田	勝 敗	順位
米山 隼人 (柏木学園) 伊藤 大貴		× 9-21 11-21	× 8-21 15-21	M 0-2 G 0-4 P 43-84	3
牛尾 圭佑 (平塚工科高校) 村上 和也	○ 21- 9 21-11		× 21-14 11-21 10-15	M 1-1 G 3-2 P 84-70	2
高橋 竜也 (ぱるプンテ) 吉田 英章	○ 21- 8 21-15	○ 14-21 21-11 15-10		M 2-0 G 4-1 P 92-65	1

男子ダブルスCクラス C ブ ロ ッ ク	奥 井 佐 藤	谷 越 吉 川	小助川 佐 野	勝 敗	順位
奥井 優也 (柏木学園) 佐藤 航平		× 11-21 13-21	× 15-21 16-21	M 0-2 G 0-4 P 55-84	3
谷越 一翔 (大和西BC) 吉川 淳之介	○ 21-11 21-13		○ 21-15 21-15	M 2-0 G 4-0 P 84-54	1
小助川 弥 (下からビーフンチュー) 佐野 航章	○ 21-15 21-16	× 15-21 15-21		M 1-1 G 2-2 P 72-73	2

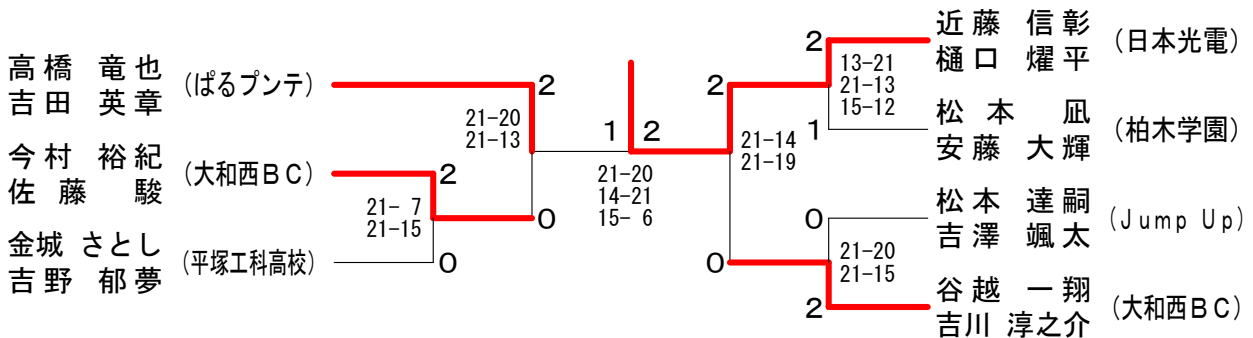
男子ダブルスCクラス D ブ ロ ッ ク	松 本 安 藤	内 藤 塚 田	齋 藤 伊 佐 山	勝 敗	順位
松本 凧 (柏木学園) 安藤 大輝		○ 21-10 21-15	○ 21-20 15-21 15- 9	M 2-0 G 4-1 P 93-75	1
内藤 芳希 (平塚工科高校) 塚田 亮	× 10-21 15-21		× 8-21 12-21	M 0-2 G 0-4 P 45-84	3
齋藤 章 (Jump Up) 伊佐山 貞治	× 20-21 21-15 9-15	○ 21- 8 21-12		M 1-1 G 3-2 P 92-71	2

男子ダブルスCクラス E ブ ロ ッ ク	種 村 藤 平	今 村 佐 藤	民部田 民部田	勝 敗	順位
種村 賢太 (柏木学園) 藤平 翔		× 20-21 17-21	× 21-13 18-21 13-15	M 0-2 G 1-4 P 89-91	3
今村 裕紀 (大和西BC) 佐藤 駿	○ 21-20 21-17		○ 21-11 21-18	M 2-0 G 4-0 P 84-66	1
民部田 裕輔 (火付盗賊改) 民部田 善裕	○ 13-21 21-18 15-13	× 11-21 18-21		M 1-1 G 2-3 P 78-94	2

男子ダブルスCクラス F ブ ロ ッ ク	矢 澤 吉 村	金 城 吉 野	金 子 齋 藤	勝 敗	順 位
矢澤 真斗 (柏木学園) 吉村 航哉		× 21-18 13-21 9-15	× 9-21 11-21	M 0-2 G 1-4 P 63-96	3
金城 さとし (平塚工科高校) 吉野 郁夢	○ 18-21 21-13 15- 9		○ 21-19 21-12	M 2-0 G 4-1 P 96-74	1
金子 椋太 (Jump Up) 齋藤 和希	○ 21- 9 21-11	× 19-21 12-21		M 1-1 G 2-2 P 73-62	2

男子ダブルスCクラス G ブ ロ ッ ク	吉 田 吉 川	小 川 榛 村	松 本 吉 澤	勝 敗	順 位
吉田 涼一 (大和西BC) 吉川 耕太		○ 21-11 21-10	× 14-21 13-21	M 1-1 G 2-2 P 69-63	2
小川 大地 (平塚工科高校) 榛村 悠吾	× 11-21 10-21		× 6-21 11-21	M 0-2 G 0-4 P 38-84	3
松本 達嗣 (Jump Up) 吉澤 颯太	○ 21-14 21-13	○ 21- 6 21-11		M 2-0 G 4-0 P 84-44	1

男子ダブルスCクラス 決勝トーナメント



男子ダブルスDクラス A ブ ロ ッ ク	赤 坂 大 矢	樋 田 福 田	堀 星 田 田	金 子 只 野	勝 敗	順 位
赤坂 光三 (大矢BC) 大矢 和宏		× 10-21 10-21	× 11-21 17-21	× 10-21 11-21	M 0-3 G 0-6 P 69-126	4
樋田 雅浩 (チームフリー) 福田 和幸	○ 21-10 21-10		○ 21-11 21-16	○ 21-18 21-11	M 3-0 G 6-0 P 126-76	1
堀 俊二 (相川クラブ) 星 健治	○ 21-11 21-17	× 11-21 16-21		○ 21-17 21-20	M 2-1 G 4-2 P 111-107	2
金子 直功 (おかぴょん) 只野 詳二	○ 21-10 21-11	× 18-21 11-21	× 17-21 20-21		M 1-2 G 2-4 P 108-105	3

男子ダブルスDクラス B ブ ロ ッ ク	加 倉	藤 本	齋 小	藤 泉	須 田	山 中	勝 敗	順 位
加藤 大 濟 (ガチンコCLUB) 倉本 裕 義			×	×	×	×	M 0-2 G 0-4 P 50-84	3
齋藤 雅也 (teamF) 小泉 和彦	○				○	○	M 2-0 G 4-1 P 93-69	1
須山 清 (伊勢原クラブ) 田中 宏明	○		×	×			M 1-1 G 3-2 P 92-82	2

男子ダブルスDクラス 決勝トーナメント

