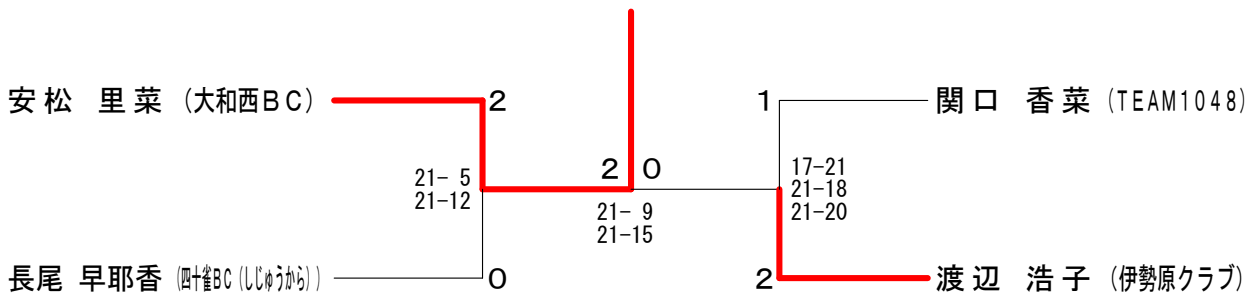
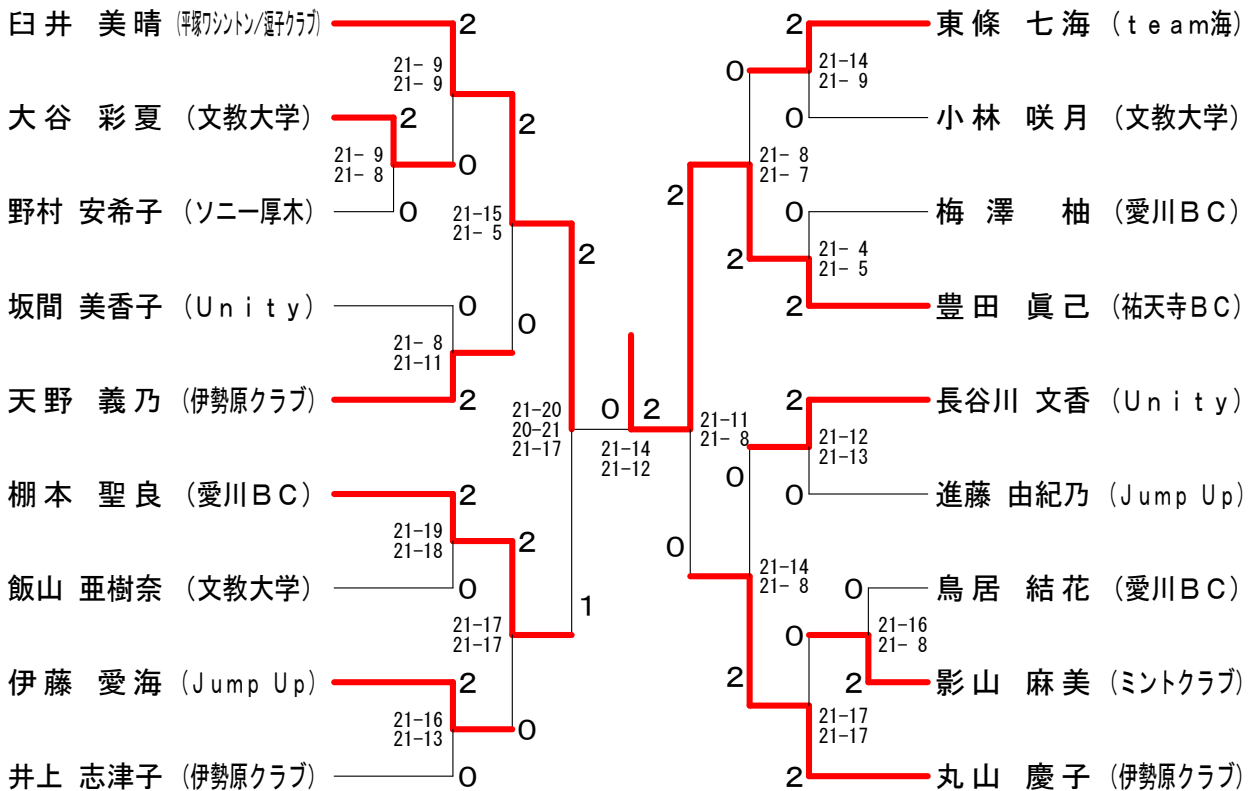


女子シングルスAクラス	長 南	簀 田	中 鉢	勝 敗	順位
長 南 渚 (あんばらっせい)		× 13-21 9-21	× 13-21 12-21	M 0-2 G 0-4 P 47-84	3
簀 田 萌 (文教大学)	○ 21-13 21- 9		○ 21-15 21-15	M 2-0 G 4-0 P 84-52	1
中 鉢 喜子 (文教大学)	○ 21-13 21-12	× 15-21 15-21		M 1-1 G 2-2 P 72-67	2

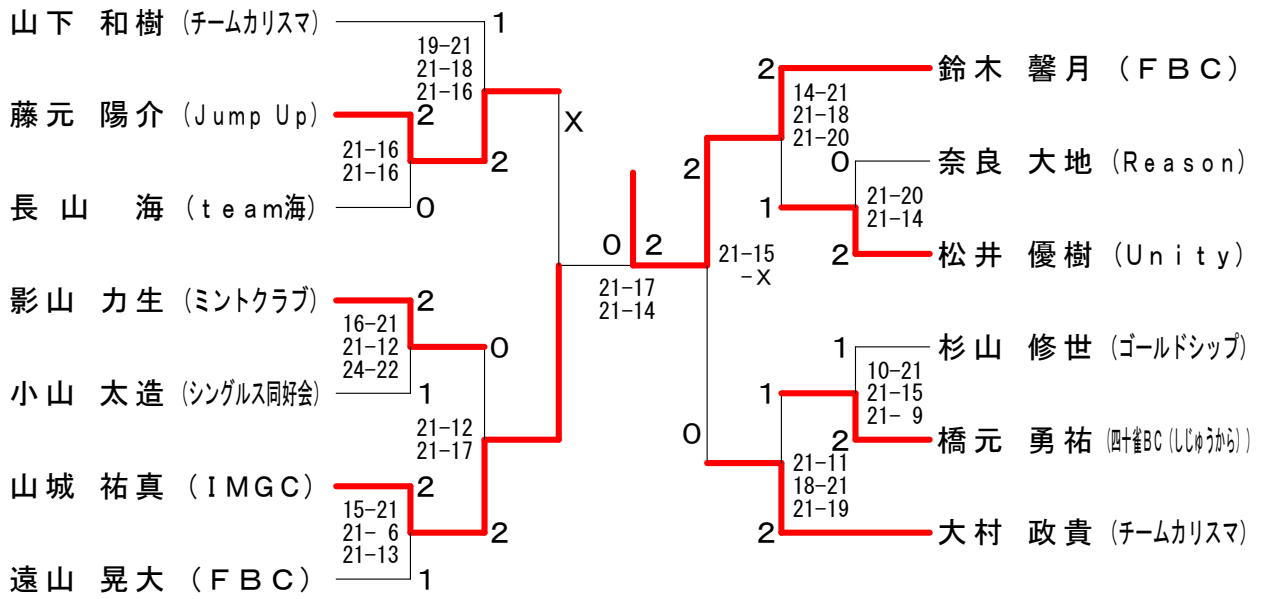
女子シングルスBクラス



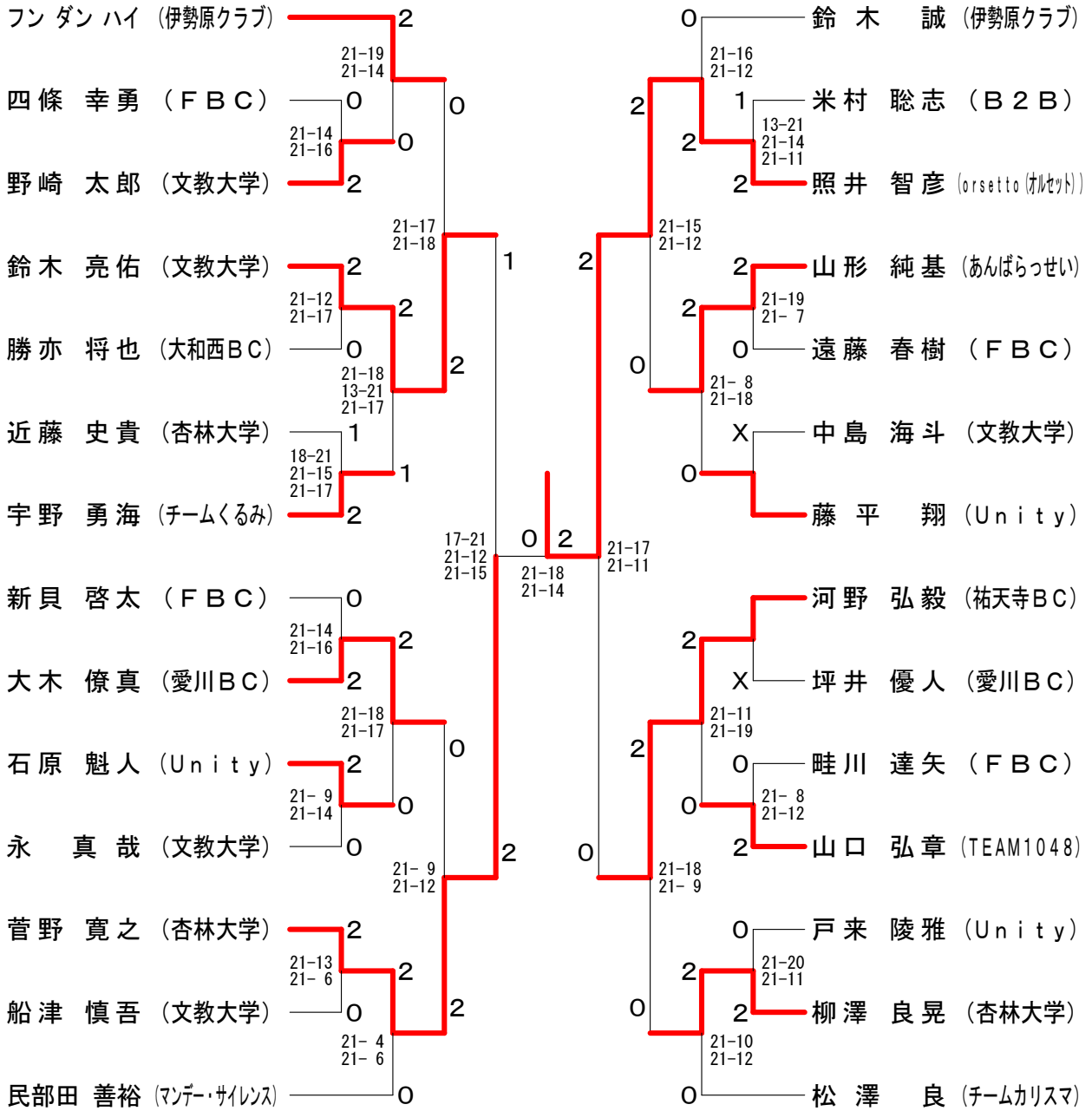
女子シングルスCクラス



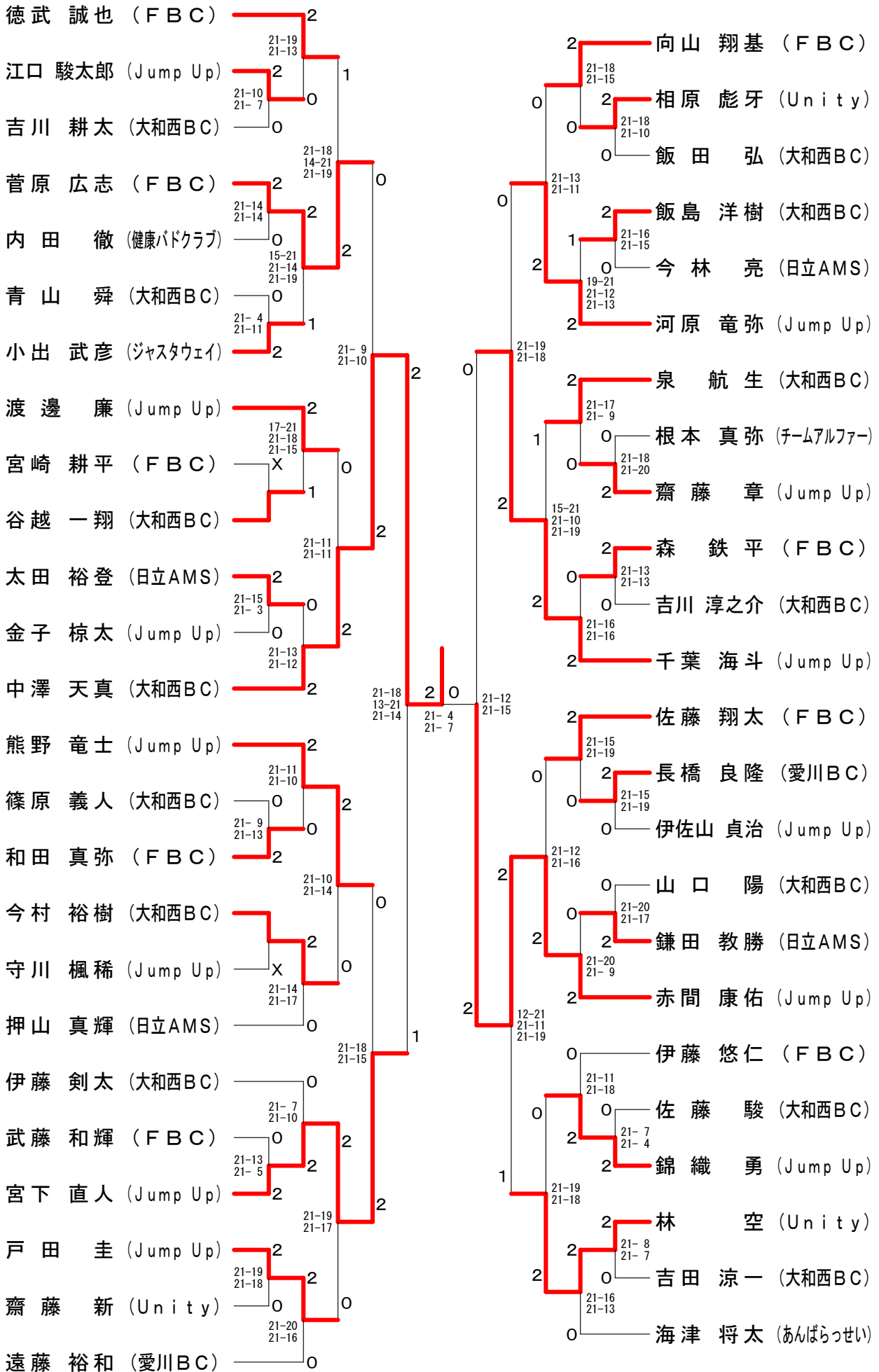
男子シングルスAクラス



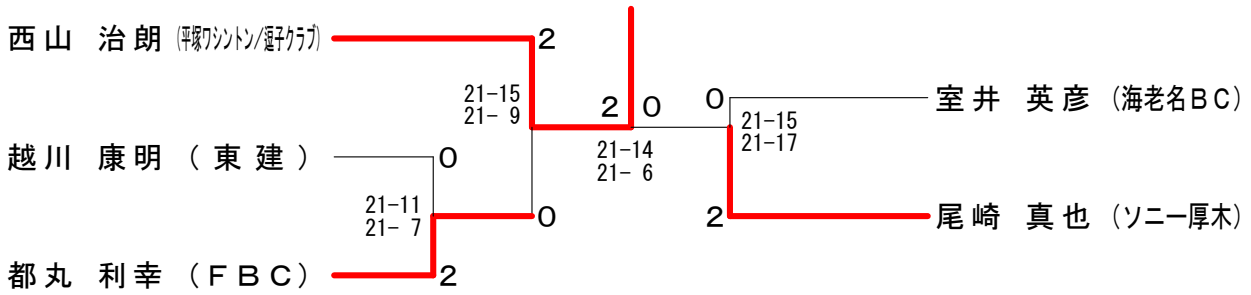
男子シングルスBクラス



男子シングルスCクラス



男子シングルスDクラス



混合ダブルスAクラス	中橋 村川	鈴木 木田	佐藤 藤戸	山小 中室	勝 敗	順位
中村 裕也 (Reason) 橋川 彩花		x 7-21 18-21	x 17-21 13-21	○ -x	M 1-2 G 2-4 P 97-84	3
鈴木 亮佑 (文教大学) 箕田 萌	○ 21-7 21-18		○ 15-21 21-18 21-13	○ -x	M 3-0 G 6-1 P 141-77	1
佐藤 智章 (クラウドナイン) 明戸 琴美	○ 21-17 21-13	x 21-15 18-21 13-21		○ -x	M 2-1 G 5-2 P 136-87	2
山中 健吾 (IMGC) 小室 梨緒	x x-	x x-	x x-		M 0-3 G 0-6 P 0-126	4

混合ダブルスBクラス A ブ ロ ッ ク	島 村 東	河 野 豊 田	長 山 東 條	勝 敗	順位
島村 瞬 (ばっこみ) 東 ちひろ		○ 21-14 21-15	○ 21-15 21-14	M 2-0 G 4-0 P 84-58	1
河野 弘毅 (祐天寺BC) 豊田 真己	x 14-21 15-21		○ 21-9 21-18	M 1-1 G 2-2 P 71-69	2
長山 海 (team海) 東条 七海	x 15-21 14-21	x 9-21 18-21		M 0-2 G 0-4 P 56-84	3

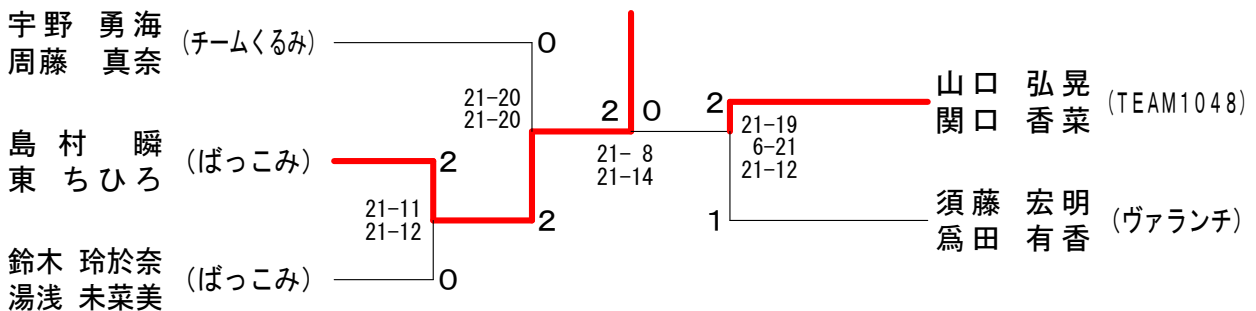
混合ダブルスBクラス B ブ ロ ッ ク	鈴木 湯 浅	水 六 反	奥 田 大 川	勝 敗	順位
鈴木 玲於奈 (ばっこみ) 湯浅 未菜美		○ 21-19 21-18	○ 17-21 21-16 21-15	M 2-0 G 4-1 P 101-89	1
水口 春 (日吉軍団) 六反 政和	x 19-21 18-21		x 15-21 15-21	M 0-2 G 0-4 P 67-84	3
奥田 麻鈴 (みなバド) 大川 浩英	x 21-17 16-21 15-21	○ 21-15 21-15		M 1-1 G 3-2 P 94-89	2

混合ダブルスBクラス C ブ ロ ッ ク	影 山 影 山	橋 元 長 尾	山 口 山 関	勝 敗	順 位
影山 力生 (ミントクラブ) 影山 麻美		× 16-21 20-21	○ 21-13 18-21 21-18	M 1-1 G 2-3 P 96-94	3
橋元 勇祐 (四十雀BC (しじゅうから)) 長尾 早耶香	○ 21-16 21-20		× 10-21 20-21	M 1-1 G 2-2 P 72-78	2
山口 弘晃 (TEAM1048) 関口 香菜	× 13-21 21-18 18-21	○ 21-10 21-20		M 1-1 G 3-2 P 94-90	1

混合ダブルスBクラス D ブ ロ ッ ク	山 城 後 藤	照 井 佐 々 木	須 藤 爲 田	勝 敗	順 位
山城 祐真 (IMG C) 後藤 明恵		○ 21-13 21-12	× 11-21 18-21	M 1-1 G 2-2 P 71-67	2
照井 智彦 (orsetto (オルセツト)) 佐々木 さら	× 13-21 12-21		× 16-21 14-21	M 0-2 G 0-4 P 55-84	3
須藤 宏明 (ヴァランチ) 爲田 有香	○ 21-11 21-18	○ 21-16 21-14		M 2-0 G 4-0 P 84-59	1

混合ダブルスBクラス E ブ ロ ッ ク	小 田 桐 井 上	宇 野 周 藤	勝 亦 安 松	勝 敗	順 位
小田桐 孝憲 (伊勢原クラブ) 井上 絵理奈		× 9-21 13-21	× 16-21 21-19 14-21	M 0-2 G 1-4 P 73-103	3
宇野 勇海 (チームくるみ) 周藤 真奈	○ 21- 9 21-13		○ 21-13 21-10	M 2-0 G 4-0 P 84-45	1
勝亦 将也 (大和西BC) 安松 里菜	○ 21-16 19-21 21-14	× 13-21 10-21		M 1-1 G 2-3 P 84-93	2

混合ダブルスBクラス 決勝トーナメント



混合ダブルスCクラス A ブ ロ ッ ク	海 津 長 南	永 中 鉢 鉢	小 針 矢 作	勝 敗	順 位
海津 将太 (あんばらっせい) 長 南 渚		× 21-17 14-21 19-21	○ 21-15 21-15	M 1-1 G 3-2 P 96-89	2
永 真哉 (文教大学) 中 鉢 喜子	○ 17-21 21-14 21-19		○ 21-12 21- 9	M 2-0 G 4-1 P 101-75	1
小 針 栄一 (S K Y) 矢 作 直美	× 15-21 15-21	× 12-21 9-21		M 0-2 G 0-4 P 51-84	3

混合ダブルスCクラス B ブ ロ ッ ク	野 崎 小 林	窪 田 米 澤	民部 田 民部 田	勝 敗	順 位
野崎 太郎 (文教大学) 小林 咲月		○ 19-21 21-14 21-14	○ 21- 9 21-19	M 2-0 G 4-1 P 103-77	1
窪田 広光 (ALICE) 米澤 綾乃	× 21-19 14-21 14-21		× 16-21 12-21	M 0-2 G 1-4 P 77-103	3
民部田 善裕 (マンデー・サイレンス) 民部田 京子	× 9-21 19-21	○ 21-16 21-12		M 1-1 G 2-2 P 70-70	2

混合ダブルスCクラス C ブ ロ ッ ク	矢 島 小 柳	山 形 大 谷	三 間 三 間	勝 敗	順 位
矢島 和樹 (ALICE) 小柳 あすか		○ 21-15 21-13	○ 21- 9 21-11	M 2-0 G 4-0 P 84-48	1
山形 純基 (文教大学) 大谷 彩夏	× 15-21 13-21		○ 21-16 21-15	M 1-1 G 2-2 P 70-73	2
三間 久敏 (竹園バドミントン) 三間 綾子	× 9-21 11-21	× 16-21 15-21		M 0-2 G 0-4 P 51-84	3

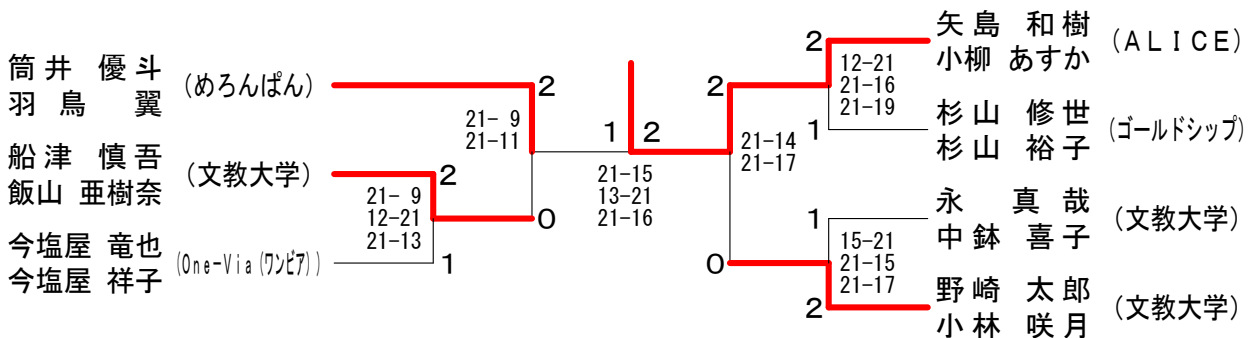
混合ダブルスCクラス D ブ ロ ッ ク	船 津 飯 山	小 出 小 森 谷	只 野 猪 鼻	勝 敗	順 位
船津 慎吾 (文教大学) 飯山 亜樹奈		○ 20-21 21-14 21-18	○ 21-11 21-14	M 2-0 G 4-1 P 104-78	1
小出 武彦 (ジャスタウェイ) 小森谷 美代	× 21-20 14-21 18-21		○ 21-20 17-21 21-19	M 1-1 G 3-3 P 112-122	2
只野 詳二 (おかぴょん) 猪鼻 朋子	× 11-21 14-21	× 20-21 21-17 19-21		M 0-2 G 1-4 P 85-101	3

混合ダブルスCクラス E ブ ロ ッ ク	横 尾 篠 原	瀬 戸 鈴 木	戸 木	筒 井 羽 鳥	勝 敗	順位
横尾 信之介 (チームG) 篠原 江美		× 17-21 19-21		× 21-19 4-21 11-21	M 0-2 G 1-4 P 72-103	3
瀬戸 祐介 (ヴァランチ) 鈴木 那実	○ 21-17 21-19			× 15-21 20-21	M 1-1 G 2-2 P 77-78	2
筒井 優斗 (めろんぱん) 羽鳥 翼	○ 19-21 21- 4 21-11	○ 21-15 21-20			M 2-0 G 4-1 P 103-71	1

混合ダブルスCクラス F ブ ロ ッ ク	尾 崎 野 村	今 塩 屋 今 塩 屋	鳥 居 根 本	勝 敗	順位
尾崎 真也 (ソニー厚木) 野村 安希子		× 20-21 21-11 18-21	○ 21- 6 21- 6	M 1-1 G 3-2 P 101-65	2
今塩屋 竜也 (One-Via (ワンビア)) 今塩屋 祥子	○ 21-20 11-21 21-18		○ 21-13 21-11	M 2-0 G 4-1 P 95-83	1
鳥居 結花 (愛川BC) 根本 愛輝	× 6-21 6-21	× 13-21 11-21		M 0-2 G 0-4 P 36-84	3

混合ダブルスCクラス G ブ ロ ッ ク	大 木 棚 本	杉 山 杉 山	松 澤 生 越	勝 敗	順位
大木 僚真 (愛川BC) 棚本 聖良		× 19-21 14-21	○ 21-20 21-20	M 1-1 G 2-2 P 75-82	2
杉山 修世 (ゴールドシップ) 杉山 裕子	○ 21-19 21-14		○ 21-14 21-15	M 2-0 G 4-0 P 84-62	1
松澤 良 (チームカリスマ) 生越 由樹子	× 20-21 20-21	× 14-21 15-21		M 0-2 G 0-4 P 69-84	3

混合ダブルスCクラス 決勝トーナメント



混合ダブルスDクラス	森 鈴 木	田 衛 木	中 藤	石 井	近 天	藤 野	勝 敗	順位
森 達 彦 (チームスマイル) 鈴木 摩美		○ 21-16 21- 9		× 12-21 16-21		○ 21-15 20-21 21-12	M 2-1 G 4-3 P 132-115	2
田中 宏明 (伊勢原クラブ) 衛藤 由紀子	× 16-21 9-21			× 10-21 12-21		○ 21-15 20-21 21- 6	M 1-2 G 2-5 P 109-126	3
石 井 智 (伊勢原クラブ) 石井 美貴子	○ 21-12 21-16	○ 21-10 21-12				○ 21-11 21-17	M 3-0 G 6-0 P 126-78	1
近藤 洋一 (伊勢原クラブ) 天野 義乃	× 15-21 21-20 12-21	× 15-21 21-20 6-21		× 11-21 17-21			M 0-3 G 2-6 P 118-166	4

混合ダブルスEクラス A ブ ロ ッ ク	石 井 外 處	星 有 働	越 川 木 村	小 侯 串 田	勝 敗	順位
石 井 洋 (シャッフル) 外 處 裕子		× 9-21 10-21	× 8-21 10-21	× 15-21 16-21	M 0-3 G 0-6 P 68-126	4
星 健 治 (相川クラブ) 有 働 街子	○ 21- 9 21-10		○ 20-21 21-13 21-12	○ 21-20 21-16	M 3-0 G 6-1 P 146-101	1
越川 康明 (東 建) 木村 加代子	○ 21- 8 21-10	× 21-20 13-21 12-21		○ 21-20 21-15	M 2-1 G 5-2 P 130-115	2
小侯 貴也 (なおちゃんず) 串 田 尚子	○ 21-15 21-16	× 20-21 16-21	× 20-21 15-21		M 1-2 G 2-4 P 113-115	3

混合ダブルスEクラス B ブ ロ ッ ク	目 羅 松	都 丸 西 村	齋 藤 遠 藤	勝 敗	順位
目羅 孝一 (TEAM1048) 松澤 幸子		○ 18-21 21-15 21-16	○ 21-18 21-18	M 2-0 G 4-1 P 102-88	1
都丸 利幸 (F B C) 西村 真由美	× 21-18 15-21 16-21		○ 21-16 21-15	M 1-1 G 3-2 P 94-91	2
齋藤 亜希子 (愛川B C) 遠藤 裕和	× 18-21 18-21	× 16-21 15-21		M 0-2 G 0-4 P 67-84	3

混合ダブルスEクラス 決勝トーナメント

