

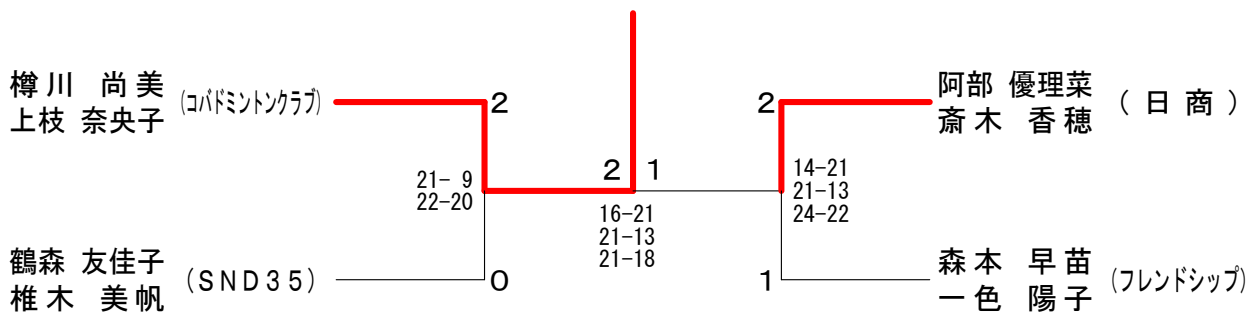
女子ダブルスBクラス A ブ ロ ッ ク	樽 上	川 枝	佐 山	藤 本	一 片	戸 岡	片 高	山 原	勝 敗	順 位
樽川 尚美 (コバドミントクラブ) 上枝 奈央子			○ 21- 2 21- 7		○ 17-21 21-16 21-19		○ 21-12 21- 6		M 3-0 G 6-1 P 143-83	1
佐藤 仁咲 (SND35) 山本 凜	× 2-21 7-21				× 4-21 10-21		× 16-21 6-21		M 0-3 G 0-6 P 45-126	4
一戸 真由美 (ST☆RS) 片岡 彩芽	× 21-17 16-21 19-21		○ 21- 4 21-10				○ 21-17 21-11		M 2-1 G 5-2 P 140-101	2
片山 菜々子 (SND35) 高原 優里	× 12-21 6-21		○ 21-16 21- 6		× 17-21 11-21				M 1-2 G 2-4 P 88-106	3

女子ダブルスBクラス B ブ ロ ッ ク	森 一	本 色	内 針	藤 谷	松 横	井 溝	高 清	橋 水	勝 敗	順 位
森本 早苗 (フレンドシップ) 一色 陽子			○ 21- 6 21- 5		○ 21- 9 21- 5		○ 21-11 21- 4		M 3-0 G 6-0 P 126-40	1
内藤 有佑 (SND35) 針谷 真悠子	× 6-21 5-21				× 10-21 19-21		× 19-21 21-23		M 0-3 G 0-6 P 80-128	4
松井 操 (四ノ宮) 横溝 早苗	× 9-21 5-21		○ 21-10 21-19				○ 21-14 21-13		M 2-1 G 4-2 P 98-98	2
高橋 沙貴 (SND35) 清水 美緒	× 11-21 4-21		○ 21-19 23-21		× 14-21 13-21				M 1-2 G 2-4 P 86-124	3

女子ダブルスBクラス C ブ ロ ッ ク	酒 小	井 林	菊 橋	地 口	鶴 椎	森 木	勝 敗	順 位
酒井 美智子 (チーム新橋) 小林 祐子			○ 21-12 21-11		× 23-21 17-21 22-24		M 1-1 G 3-2 P 104-89	2
菊地 ひな (SND35) 橋口 由茉	× 12-21 11-21				× 5-21 3-21		M 0-2 G 0-4 P 31-84	3
鶴森 友佳子 (SND35) 椎木 美帆	○ 21-23 21-17 24-22		○ 21- 5 21- 3				M 2-0 G 4-1 P 108-70	1

女子ダブルスBクラス D ブ ロ ッ ク	加 底	藤 斎	阿 部	部 木	山 萩	崎 野	勝 敗	順 位
加藤 美和子 (コバドミントクラブ) 底 真由美			× 10-21 10-21		○ 21- 6 21-10		M 1-1 G 2-2 P 62-58	2
阿部 優理菜 (日商) 齋木 香穂	○ 21-10 21-10				○ 21- 9 21- 6		M 2-0 G 4-0 P 84-35	1
山崎 彩夏 (SND35) 萩野 琉璃	× 6-21 10-21		× 9-21 6-21				M 0-2 G 0-4 P 31-84	3

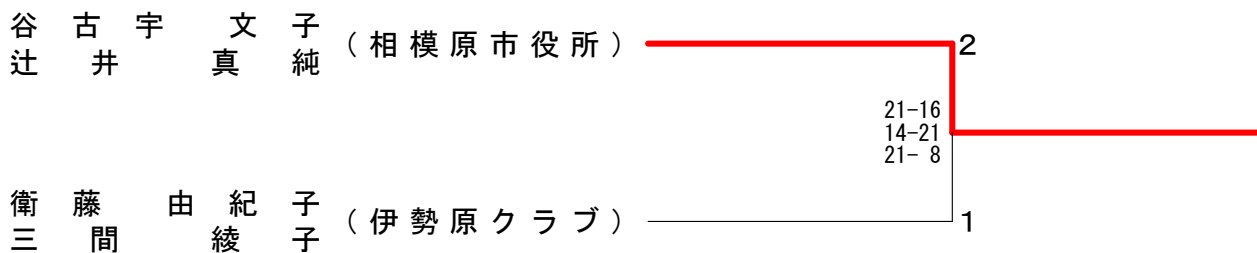
女子ダブルスBクラス 決勝トーナメント



女子ダブルスCクラス A ブ ロ ッ ク	前 小	沢 林	谷 古 井	宇 井	川 齋	越 藤	木 市	村 村	勝 敗	順 位
前沢 ひとみ (Black Onyx) 小林 なつみ			×	○	×				M 1-2 G 3-4 P 112-133	3
谷古宇 文子 (相模原市役所) 辻 井 真純	○ 21-11 21-10			○	○	○			M 3-0 G 6-1 P 144-91	1
川越 菜央 (柏木学園) 齋藤 はな	×		×				×		M 0-3 G 0-6 P 73-126	4
木村 由美子 (チーム カトケン) 市村 翠里	○ 18-21 21-17 21-11		×	○	○				M 2-1 G 5-3 P 152-131	2

女子ダブルスCクラス B ブ ロ ッ ク	吉 浦	田 田	溝 坂	口 間	衛 三	藤 間	勝 敗	順 位
吉田 真理子 (@VERDY) 浦田 悦美			○	×	×		M 1-1 G 2-2 P 69-66	2
溝口 莉央 (柏木学園) 坂間 美香子	×			×	×		M 0-2 G 0-4 P 42-84	3
衛藤 由紀子 (伊勢原クラブ) 三間 綾子	○ 21-17 21-10		○	○			M 2-0 G 4-0 P 84-45	1

女子ダブルスCクラス 決勝トーナメント



男子ダブルスAクラス A ブ ロ ッ ク	鈴 木 及 川	木 村 深 山	福 地 清 野	勝 敗	順 位
鈴木 勝博 (コバドミントクラブ) 及川 利行		× 21-13 15-21 19-21	○ 18-21 21-18 21-12	M 1-1 G 3-3 P 115-106	2
木村 裕也 (ST☆RS) 深山 拓也	○ 13-21 21-15 21-19		○ 21-17 21-18	M 2-0 G 4-1 P 97-90	1
福地 凱亜 (SND35) 清野 翔麻	× 21-18 18-21 12-21	× 17-21 18-21		M 0-2 G 1-4 P 86-102	3

男子ダブルスAクラス B ブ ロ ッ ク	柳 川 伊 崎	鈴 木 増 渚	浅 野 大 石	勝 敗	順 位
柳川 正紀 (コバドミントクラブ) 伊崎 敦也		× 15-21 25-23 18-21	○ 21-12 21- 9	M 1-1 G 3-2 P 100-86	2
鈴木 亮佑 (文教大学) 増渚 拓人	○ 21-15 23-25 21-18		○ 21-11 21- 9	M 2-0 G 4-1 P 107-78	1
浅野 直哉 (SND35) 大石 恭之	× 12-21 9-21	× 11-21 9-21		M 0-2 G 0-4 P 41-84	3

男子ダブルスAクラス 決勝トーナメント



男子ダブルスBクラス A ブ ロ ッ ク	井 上 加 藤	井 上 船 川	松 下 加 藤	戸 崎 山 田	勝 敗	順 位
井上 和也 (ST☆RS) 加藤 達也		× 6-21 10-21	× 16-21 18-21	○ 21- 9 21-10	M 1-2 G 2-4 P 92-103	3
井上 恭兵 (コバドミントクラブ) 船川 勇志	○ 21- 6 21-10		○ 14-21 21-11 21-13	○ 21- 7 21-10	M 3-0 G 6-1 P 140-78	1
松下 知広 (Jump Up) 加藤 佳梧	○ 21-16 21-18	× 21-14 11-21 13-21		○ 21-10 21- 9	M 2-1 G 5-2 P 129-109	2
戸崎 悠介 (SND35) 山田 尚登	× 9-21 10-21	× 7-21 10-21	× 10-21 9-21		M 0-3 G 0-6 P 55-126	4

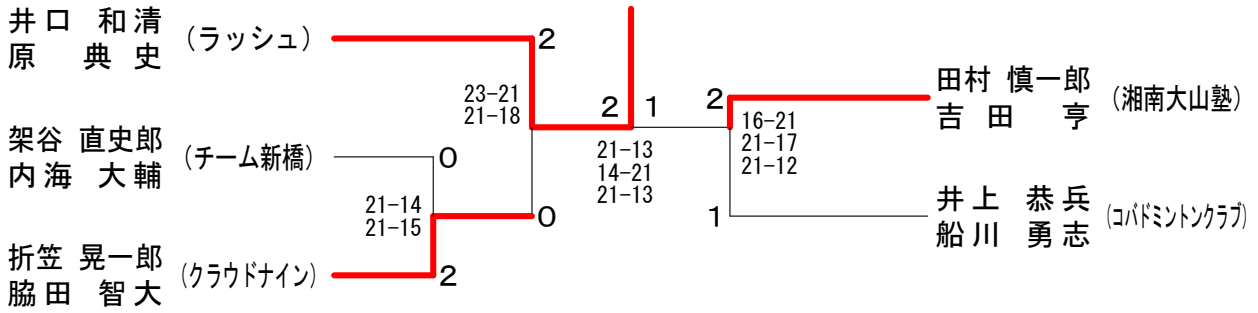
男子ダブルスBクラス B ブ ロ ッ ク	小 泉 三 浦	井 口 原	稲 成 積 田	井 原 杉	勝 敗	順 位
小 泉 泰之亮 (ASP) 三 浦 亮		x 15-21 15-21	x 17-21 15-21	○ 21- 5 21-12	M 1-2 G 2-4 P 104-101	3
井 口 和清史 (ラッシュ) 原 典史	○ 21-15 21-15		○ 21-15 21-17	○ 21- 7 21-13	M 3-0 G 6-0 P 126-82	1
稲 積 遼 (Jump Up) 成 田 貴範	○ 21-17 21-15	x 15-21 17-21		○ 21-14 21- 7	M 2-1 G 4-2 P 116-95	2
井 原 和洋 (SND35) 杉 井 義裕	x 5-21 12-21	x 7-21 13-21	x 14-21 7-21		M 0-3 G 0-6 P 58-126	4

男子ダブルスBクラス C ブ ロ ッ ク	八 城 川 崎	田 村 吉 田	志々目 本 柳	勝 敗	順 位
八 城 充智 (旭化成) 川 崎 智		x 16-21 23-21 19-21	○ 21-19 21-12	M 1-1 G 3-2 P 100-94	2
田村 慎一郎 (湘南大山塾) 吉 田 亨	○ 21-16 21-23 21-19		○ 21-13 21- 9	M 2-0 G 4-1 P 105-80	1
志々目 竜司 (SND35) 本 柳 雅貴	x 19-21 12-21	x 13-21 9-21		M 0-2 G 0-4 P 53-84	3

男子ダブルスBクラス D ブ ロ ッ ク	平 賀 上 野	折 笠 脇 田	佐 藤 西 川	勝 敗	順 位
平賀 翔太 (oasis) 上 野 慎吾		x 13-21 19-21	○ 21-12 21-12	M 1-1 G 2-2 P 74-66	2
折笠 晃一郎 (クラウドナイン) 脇 田 智大	○ 21-13 21-19		○ 21- 7 21- 5	M 2-0 G 4-0 P 84-44	1
佐藤 優太 (SND35) 西 川 歩	x 12-21 12-21	x 7-21 5-21		M 0-2 G 0-4 P 36-84	3

男子ダブルスBクラス E ブ ロ ッ ク	森 名 蛭 名	架 谷 内 海	三 原 林	勝 敗	順 位
森 潤太 (ST☆RS) 蛭 名 正則		x 18-21 21-13 9-21	x 16-21 21-15 16-21	M 0-2 G 2-4 P 101-112	3
架谷 直史郎 (チーム新橋) 内 海 大輔	○ 21-18 13-21 21- 9		○ 17-21 21-11 21-18	M 2-0 G 4-2 P 114-98	1
三原 大輝 (PINSERVE) 林 優太	○ 21-16 15-21 21-16	x 21-17 11-21 18-21		M 1-1 G 3-3 P 107-112	2

男子ダブルスBクラス 決勝トーナメント



男子ダブルスCクラス A ブ ロ ッ ク	千横	葉尾	齋金	藤子	村斉	井藤	相森	澤岡	勝 敗	順位
千葉 順 (Black Onyx) 横尾 裕太			○ 21-10 21- 9		○ 21-15 22-20		× 14-21 17-21		M 2-1 G 4-2 P 116-96	2
齋藤 章 (Jump Up) 金子 椋太	× 10-21 9-21				× 7-21 12-21		× 10-21 7-21		M 0-3 G 0-6 P 55-126	4
村井 大輝 (柏木学園) 斉藤 音生	× 15-21 20-22		○ 21- 7 21-12				× 14-21 21-18 16-21		M 1-2 G 3-4 P 128-122	3
相澤 三快 (Jump Up) 森岡 優月	○ 21-14 21-17		○ 21-10 21- 7		○ 21-14 18-21 21-16				M 3-0 G 6-1 P 144-99	1

男子ダブルスCクラス B ブ ロ ッ ク	鈴木高	木橋	加早	藤田	島細	田内	熊河	野原	勝 敗	順位
鈴木 秀俊 (柏木学園) 高橋 稔希			× 6-21 3-21		× 14-21 11-21		× 6-21 4-21		M 0-3 G 0-6 P 44-126	4
加藤 大济 (チームカトケン) 早田 賢也	○ 21- 6 21- 3				○ 21-10 21- 6		○ 21-11 21-14		M 3-0 G 6-0 P 126-50	1
島田 嶺 (柏木学園) 細内 大輔	○ 21-14 21-11		× 10-21 6-21				× 16-21 3-21		M 1-2 G 2-4 P 77-109	3
熊野 竜士 (Jump Up) 河原 竜弥	○ 21- 6 21- 4		× 11-21 14-21		○ 21-16 21- 3				M 2-1 G 4-2 P 109-71	2

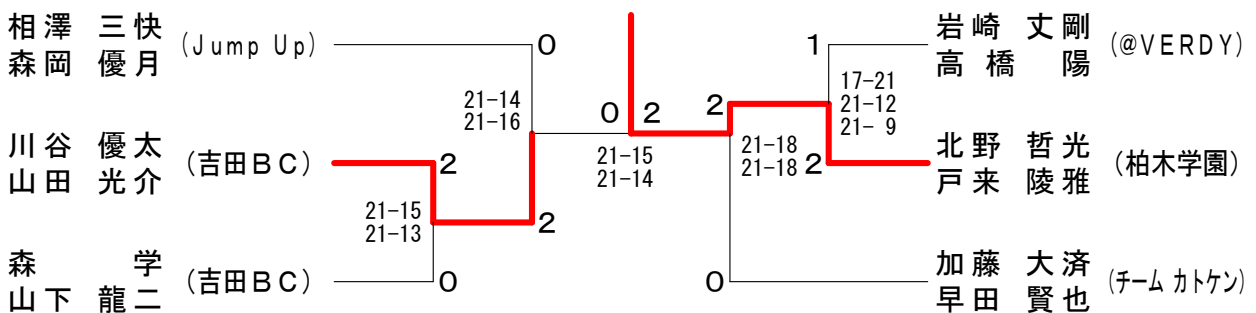
男子ダブルスCクラス C ブ ロ ッ ク	川山	谷田	三小	瓶澤	千江	葉口	勝 敗	順位	
川谷 優太 (吉田BC) 山田 光介				○ 21-13 21- 7		○ 21-12 21-13		M 2-0 G 4-0 P 84-45	1
三瓶 祐輝 (柏木学園) 小澤 優斗	× 13-21 7-21					× 21-19 13-21 18-21		M 0-2 G 1-4 P 72-103	3
千葉 海斗 (Jump Up) 江口 駿太郎	× 12-21 13-21		○ 19-21 21-13 21-18					M 1-1 G 2-3 P 86-94	2

男子ダブルスCクラス D ブ ロ ッ ク	河須崎 杉山	北野 戸来	渡邊 小笠原	勝敗	順位
河須崎 讓 (文教大学) 杉山 良輔	/	x x-	x x-	M 0-2 G 0-4 P 0-84	3
北野 哲光 (柏木学園) 戸来 陵雅	○ -x	/	○ 15-21 21-11 21-17	M 2-0 G 4-1 P 99-49	1
渡邊 廉 (Jump Up) 小笠原 涼	○ -x	x 21-15 11-21 17-21	/	M 1-1 G 3-2 P 91-57	2

男子ダブルスCクラス E ブ ロ ッ ク	岩崎 高橋	須藤 阿久津	錦織 赤間	勝敗	順位
岩崎 丈剛 (@VERDY) 高橋 陽	/	○ 21-13 21-11	○ 19-21 21-15 22-20	M 2-0 G 4-1 P 104-80	1
須藤 倫太郎 (柏木学園) 阿久津 秀斗	x 13-21 11-21	/	x 15-21 21-18 12-21	M 0-2 G 1-4 P 72-102	3
錦織 勇 (Jump Up) 赤間 康佑	x 21-19 15-21 20-22	○ 21-15 18-21 21-12	/	M 1-1 G 3-3 P 116-110	2

男子ダブルスCクラス F ブ ロ ッ ク	森 山下	鈴木 高橋	戸田 宮下	勝敗	順位
森 学 (吉田BC) 山下 龍二	/	○ 21-18 21-6	○ 21-12 18-21 21-15	M 2-0 G 4-1 P 102-72	1
鈴木 穂貴 (柏木学園) 高橋 流風	x 18-21 6-21	/	x 5-21 13-21	M 0-2 G 0-4 P 42-84	3
戸田 圭 (Jump Up) 宮下 直人	x 12-21 21-18 15-21	○ 21-5 21-13	/	M 1-1 G 3-2 P 90-78	2

男子ダブルスCクラス 決勝トーナメント



男子ダブルスシニア90才	齊川	藤島	田義	中澤	中石	尾掛	大高	附橋	勝敗	順位
齊藤 秀樹 (ダルマン) 川島 明夫			○ 21-19 21-17		× 20-22 15-21		× 12-21 19-21		M 1-2 G 2-4 P 108-121	3
田中 宏明 (伊勢原クラブ) 義澤 茂雄	× 19-21 17-21				× 19-21 15-21		× 14-21 13-21		M 0-3 G 0-6 P 97-126	4
中尾 荒野 (BMS厚木) 石掛 幸雄		○ 22-20 21-15	○ 21-19 21-15				× 13-21 10-21		M 2-1 G 4-2 P 108-111	2
大附 博之 (ピエロ) 高橋 智尚		○ 21-12 21-19	○ 21-14 21-13		○ 21-13 21-10				M 3-0 G 6-0 P 126-81	1

男子ダブルスシニア100才	西杉	岡谷	水人	野見	鎌遠	田藤	勝敗	順位
西岡 嗣信 (バド研) 杉谷 末広			× 22-24 15-21		× 13-21 16-21		M 0-2 G 0-4 P 66-87	3
水野 勝美 (コマー2) 人見 昌明		○ 24-22 21-15			× 20-22 16-21		M 1-1 G 2-2 P 81-80	2
鎌田 教勝 (日立AMS) 遠藤 裕和		○ 21-13 21-16	○ 22-20 21-16				M 2-0 G 4-0 P 85-65	1

混合ダブルスAクラス	山松	中岡	佐高	藤橋	須爲	藤田	中島	加花	藤田	勝敗	順位
山中 健吾 (IMG C) 松岡 稚恵			× 27-29 19-21		× 16-21 22-20 15-21		○ -x	× 12-21 20-22		M 1-3 G 3-6 P 173-155	4
佐藤 智章 (クラウドナイン) 高橋 君枝	○ 29-27 21-19				○ 10-21 22-20 21-14		○ -x	× 16-21 21-15 16-21		M 3-1 G 7-3 P 198-158	2
須藤 宏明 (ヴァランチ) 爲田 有香		○ 21-16 20-22 21-15	× 21-10 20-22 14-21				○ -x	× 21-18 9-21 15-21		M 2-2 G 6-5 P 204-166	3
中島 伸 (PIN SERVE) 中條 祥子		× x-	× x-		× x-			× x-		M 0-4 G 0-8 P 0-168	5
加藤 豪 (クラウドナイン) 花田 菜摘	○ 21-12 22-20		○ 21-16 15-21 21-16		○ 18-21 21-9 21-15		○ -x			M 4-0 G 8-2 P 202-130	1

混合ダブルスBクラス A ブ ロ ッ ク	小山	林田	若渡	林辺	藤熊	友田	中太	村田	勝敗	順位
小林 一樹 (コバドミントンクラブ) 山田 かすみ			× 21-14 19-21 14-21		○ 23-21 21-15		× 13-21 13-21		M 1-2 G 3-4 P 124-134	3
若林 直樹 (ひこうせん) 渡辺 真紀		○ 14-21 21-19 21-14			× 22-24 18-21		× 17-21 17-21		M 1-2 G 2-5 P 130-141	4
藤友 健智 (oasis) 熊田 彩		× 21-23 15-21		○ 24-22 21-18			○ 22-20 12-21 21-16		M 2-1 G 4-3 P 136-141	2
中村 太郎 (日生) 太田 遥花		○ 21-13 21-13		○ 21-17 21-17		× 20-22 21-12 16-21			M 2-1 G 5-2 P 141-115	1

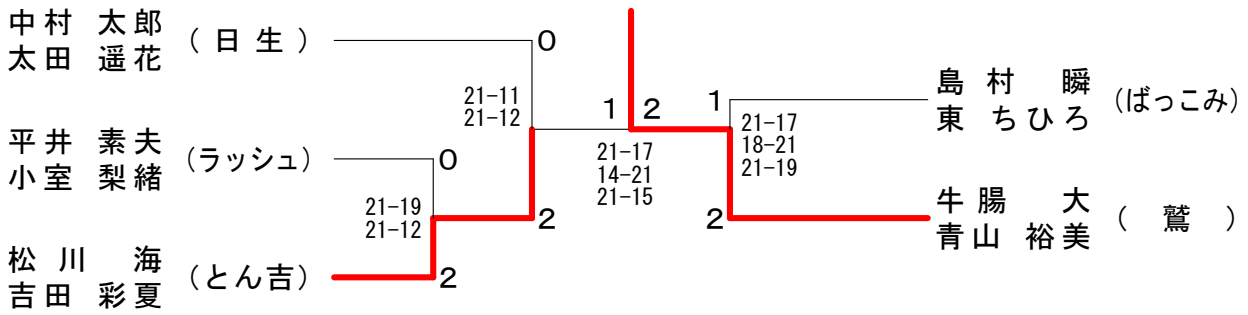
混合ダブルスBクラス B ブ ロ ッ ク	平 井 永 田 山 小 室 遠 山 齊 藤	勝 敗	順 位	
平井 素夫 (ラッシュ) 小室 梨緒	○ 26-28 21-17 21-16	○ 21-11 21-18	M 2-0 G 4-1 P 110-90	1
永田 素規 (バカボンズ) 遠山 真以	× 28-26 17-21 16-21	○ 21-16 21-18	M 1-1 G 3-2 P 103-102	2
山下 和樹 (チームカリスマ) 齊藤 明歩	× 11-21 18-21	× 16-21 18-21	M 0-2 G 0-4 P 63-84	3

混合ダブルスBクラス C ブ ロ ッ ク	樋 口 牛 腸 石 川 小 野 青 山 後 藤	勝 敗	順 位	
樋口 祐樹 (コバドミントクラブ) 小野 さやか	× 21-16 16-21 21-23	○ 21-19 19-21 21-13	M 1-1 G 3-3 P 119-113	2
牛腸 大 (鷺) 青山 裕美	○ 16-21 21-16 23-21	○ 21-15 21-15	M 2-0 G 4-1 P 102-88	1
石川 裕嗣 (I M G C) 後藤 明恵	× 19-21 21-19 13-21	× 15-21 15-21	M 0-2 G 1-4 P 83-103	3

混合ダブルスBクラス D ブ ロ ッ ク	中 里 島 村 鳥 原 小 林 東 井 出	勝 敗	順 位	
中里 翔太 (oasis) 小林 未来	× 15-21 15-21	○ 17-21 21-17 21-15	M 1-1 G 2-3 P 89-95	2
島村 瞬 (ばっこみ) 東 ちひろ	○ 21-15 21-15	○ 21-15 21-14	M 2-0 G 4-0 P 84-59	1
鳥原 浩二 (ヴァランチ) 井出 奈緒美	× 21-17 17-21 15-21	× 15-21 14-21	M 0-2 G 1-4 P 82-101	3

混合ダブルスBクラス E ブ ロ ッ ク	鈴 木 瀧 本 松 川 竹 本 一 井 吉 田	勝 敗	順 位	
鈴木 玲於奈 (ばっこみ) 竹本 楓	○ 13-21 21-17 21-17	× 13-21 12-21	M 1-1 G 2-3 P 80-97	2
瀧本 翔平 (チームカリスマ) 一井 舞理	× 21-13 17-21 17-21	× 26-24 X- X-	M 0-2 G 2-4 P 81-79	3
松川 海 (とん吉) 吉田 彩夏	○ 21-13 21-12	○ 24-26 -X -X	M 2-0 G 4-1 P 66-51	1

混合ダブルスBクラス 決勝トーナメント



混合ダブルスCクラス A ブ ロ ッ ク	吉 田 梅 本	阿 部 阿 部	大久保 小 宮	勝 敗	順 位
吉田 英章 (東原BC) 梅本 彩		○ 21-14 21-13	× 18-21 8-21	M 1-1 G 2-2 P 68-69	2
阿部 純希 (@VERDY) 阿部 理恵	× 14-21 13-21		○ 16-21 21-14 21-18	M 1-1 G 2-3 P 85-95	3
大久保 光規 (柳橋BC) 小宮 美代子	○ 21-18 21- 8	× 21-16 14-21 18-21		M 1-1 G 3-2 P 95-84	1

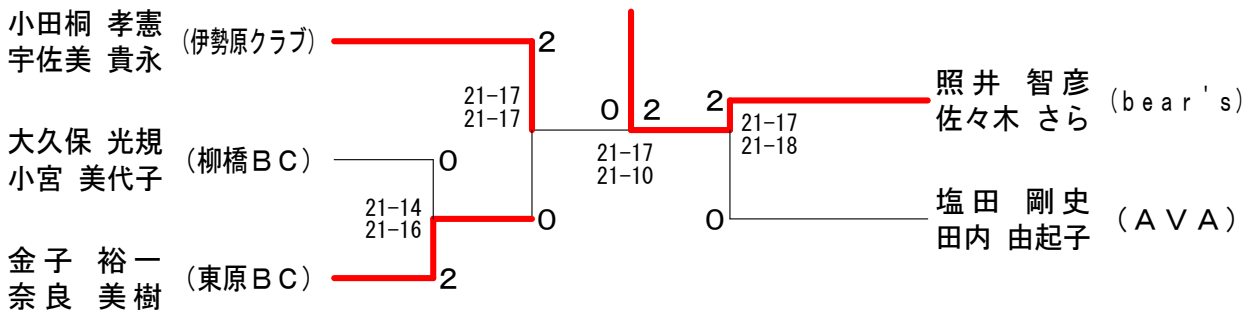
混合ダブルスCクラス B ブ ロ ッ ク	民部田 民部田	照 井 佐々木	迫 本 齊 藤	勝 敗	順 位
民部田 善裕 (マナー・サイレンス) 民部田 京子		× 13-21 5-21	× 14-21 22-20 19-21	M 0-2 G 1-4 P 73-104	3
照井 智彦 (bear's) 佐々木 さら	○ 21-13 21- 5		○ 21-19 21-13	M 2-0 G 4-0 P 84-50	1
迫本 明和 (ASP) 齊藤 李奈	○ 21-14 20-22 21-19	× 19-21 13-21		M 1-1 G 2-3 P 94-97	2

混合ダブルスCクラス C ブ ロ ッ ク	塩 田 田 内	蜂 須 朝 倉	只 猪 野 鼻	勝 敗	順 位
塩田 剛史 (AVA) 田内 由起子		○ 21-15 14-21 21-10	○ 21- 7 21- 6	M 2-0 G 4-1 P 98-59	1
蜂須 竜介 (ラッシュ) 朝倉 茜	× 15-21 21-14 10-21		○ 19-21 22-20 21-18	M 1-1 G 3-3 P 108-115	2
只野 詳二 (おかぴょん) 猪鼻 朋子	× 7-21 6-21	× 21-19 20-22 18-21		M 0-2 G 1-4 P 72-104	3

混合ダブルスCクラス D ブ ロ ッ ク	小田桐 孝憲 宇佐美 貴永 (伊勢原クラブ)	竹 堂 恭平 岡 戸 範子 (バカボنز)	天 野 悠 井 土 歌織 (羽 翔)	勝 敗	順位
		○ 21-15 13-21 21-14	○ 22-20 21-23 24-22	M 2-0 G 4-2 P 122-115	1
	× 15-21 21-13 14-21		× 16-21 14-21	M 0-2 G 1-4 P 80-97	3
	× 20-22 23-21 22-24	○ 21-16 21-14		M 1-1 G 3-2 P 107-97	2

混合ダブルスCクラス E ブ ロ ッ ク	菊 地 隆介 田 嶋 結里花 (文教大学)	宮 川 真人 宮 川 美紀 (@VERDY)	金 子 裕一 奈 良 美樹 (東原BC)	勝 敗	順位
		× 21-17 15-21 17-21	× 19-21 11-21	M 0-2 G 1-4 P 83-101	3
	○ 17-21 21-15 21-17		× 22-20 20-22 17-21	M 1-1 G 3-3 P 118-116	2
	○ 21-19 21-11	○ 20-22 22-20 21-17		M 2-0 G 4-1 P 105-89	1

混合ダブルスCクラス 決勝トーナメント



混合ダブルスシニア90才	森 達彦 鈴木 摩美 (翡翠)	松 尾 淳一 大橋 真奈美 (きんぴら)	尾 橋 孝之 小佐野 由かり (調布シャトルズ)	松 本 孝之 小佐野 由かり (調布シャトルズ)	星 健治 内田 千恵子 (相川クラブ)	勝 敗	順位
		× 21-18 16-21 7-21	○ 21- 8 21-12	○ 21- 5 21- 7	M 2-1 G 5-2 P 128-92	2	
	○ 18-21 21-16 21- 7		○ 21-12 21-13	○ 21-14 21-15	M 3-0 G 6-1 P 144-98	1	
	× 8-21 12-21	× 12-21 13-21		× 19-21 25-27	M 0-3 G 0-6 P 89-132	4	
	× 5-21 7-21	× 14-21 15-21	○ 21-19 27-25		M 1-2 G 2-4 P 89-128	3	

混合ダブルスシニア100才 A ブ ロ ッ ク	樋 田 櫻 田	柄 川 橋 本	尾 崎 田 澤	勝 敗	順 位
樋田 雅浩 (チームフリー) 櫻田 真由美		○ 21-17 17-21 21-17	○ 21-18 21-10	M 2-0 G 4-1 P 101-83	1
柄川 栄司 (パープルレイズ) 橋本 真理子	× 17-21 21-17 17-21		× 21-19 15-21 8-21	M 0-2 G 2-4 P 99-120	3
尾崎 真也 (ソニー厚木) 田澤 廉子	× 18-21 10-21	○ 19-21 21-15 21- 8		M 1-1 G 2-3 P 89-86	2

混合ダブルスシニア100才 B ブ ロ ッ ク	杉 田 高 木	三 国 大 矢	小 島 小 島	勝 敗	順 位
杉田 勉 (スペア) 高木 富美子		○ -x	× 21-19 16-21 15-21	M 1-1 G 3-2 P 94-61	2
三国 雄一 (広畑BC) 大矢 久枝	× x-		× x-	M 0-2 G 0-4 P 0-84	3
小島 正弘 (フリーフライト) 小島 典子	○ 19-21 21-16 21-15	○ -x		M 2-0 G 4-1 P 103-52	1

混合ダブルスシニア100才 C ブ ロ ッ ク	宮 本 宮 本	鳥 居 岩 永	西 山 山 田	勝 敗	順 位
宮本 道雄 (AKBC) 宮本 美絵		○ 21-15 21-13	○ 21-12 21-11	M 2-0 G 4-0 P 84-51	1
鳥居 幸美 (しゃぼんだま) 岩永 順子	× 15-21 13-21		× 9-21 15-21	M 0-2 G 0-4 P 52-84	3
西山 治朗 (平塚ワシントン/F. M. C) 山田 純子	× 12-21 11-21	○ 21- 9 21-15		M 1-1 G 2-2 P 65-66	2

混合ダブルスシニア100才 決勝トーナメント

