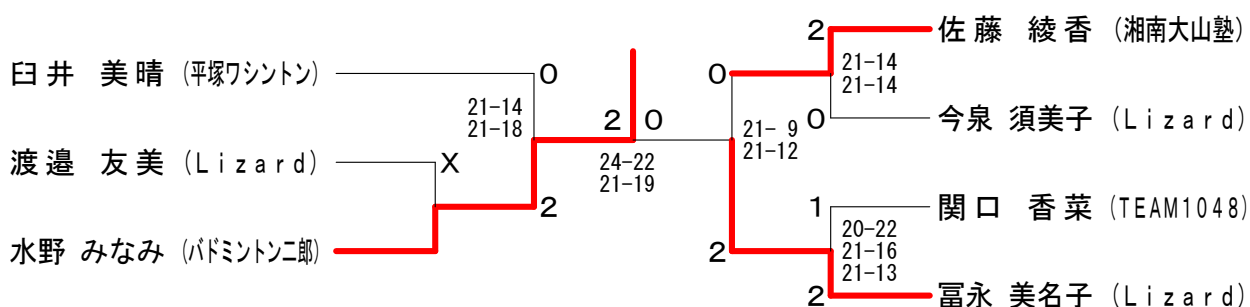
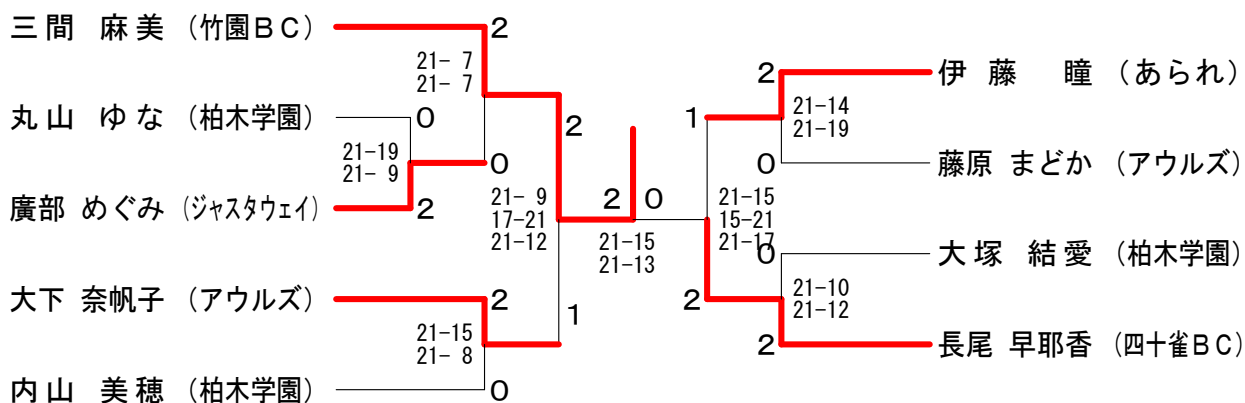


女子シングルスAクラス	岡 部	松 本	西 羅	勝 敗	順位
岡部 純季 (大野会)		○ 21- 9 22-20	○ 21-17 21-16	M 2-0 G 4-0 P 85-62	1
松本 洋子 (Lizard)	× 9-21 20-22		○ 21-18 21-11	M 1-1 G 2-2 P 71-72	2
西羅 直子 (湘南大山塾)	× 17-21 16-21	× 18-21 11-21		M 0-2 G 0-4 P 62-84	3

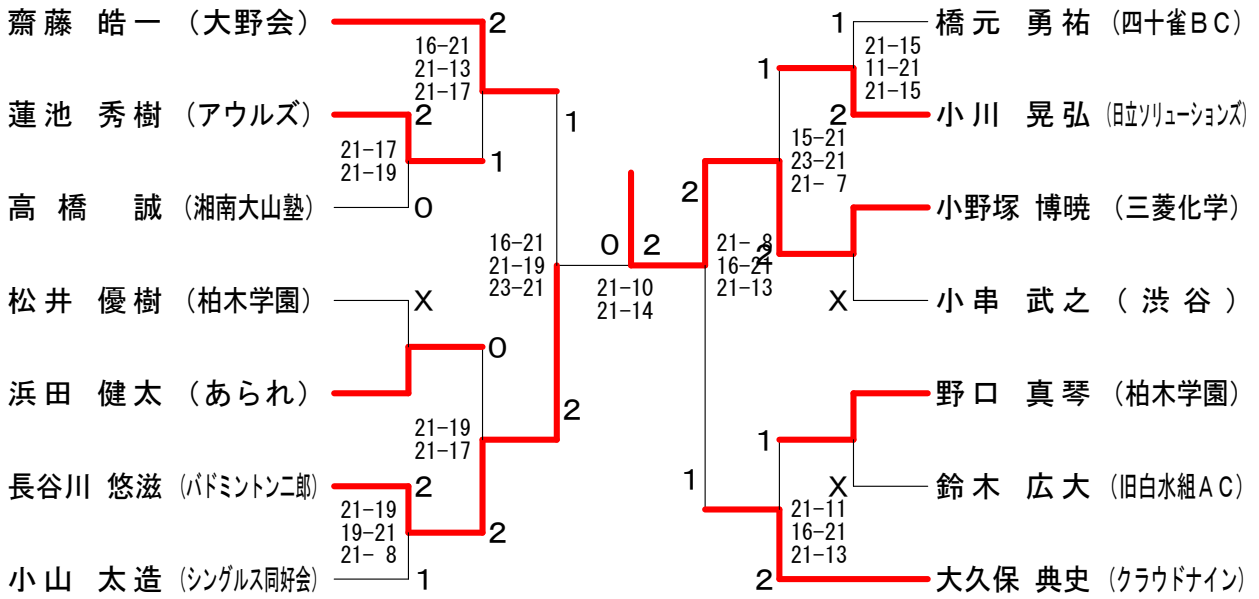
女子シングルスBクラス



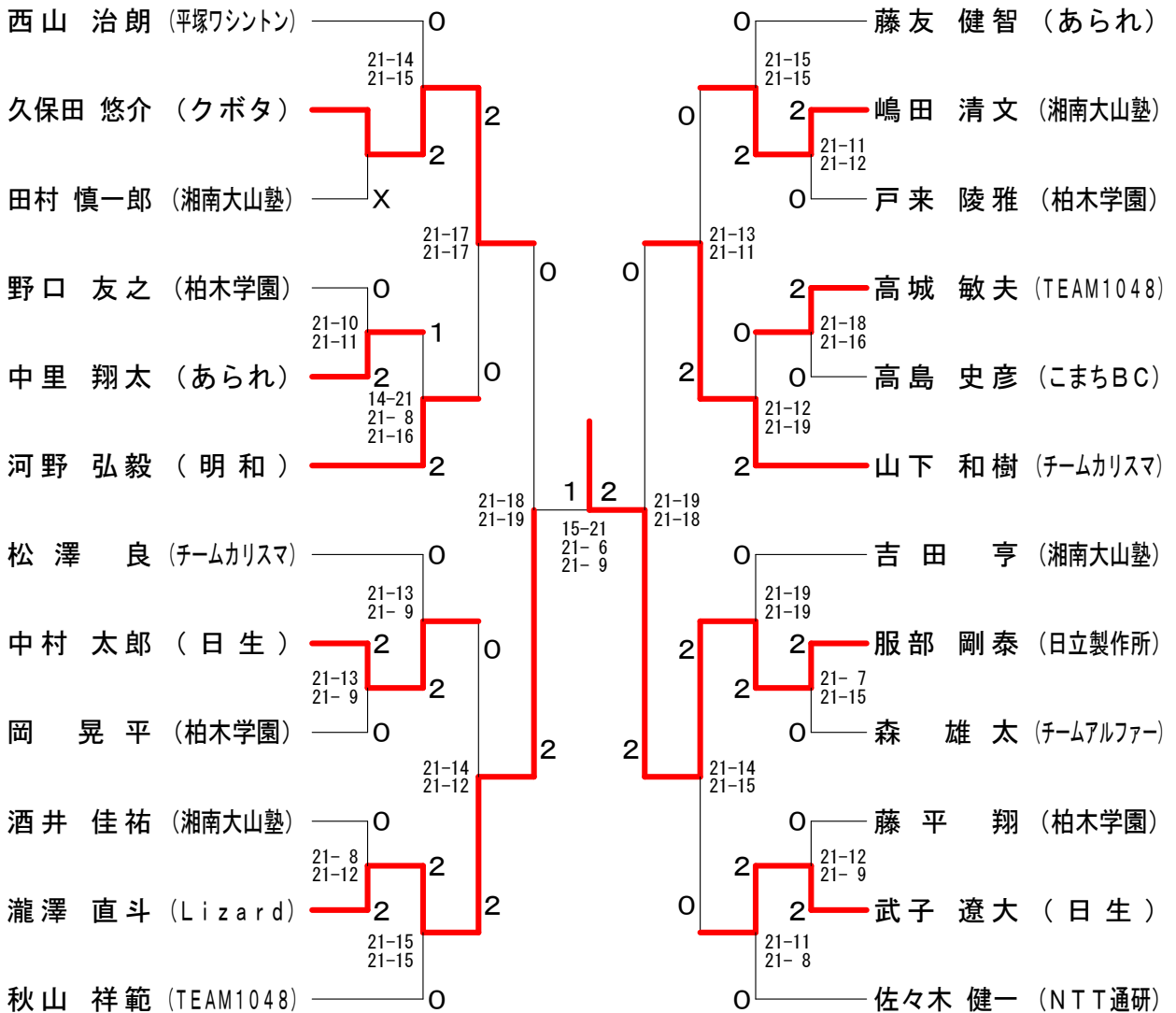
女子シングルスCクラス



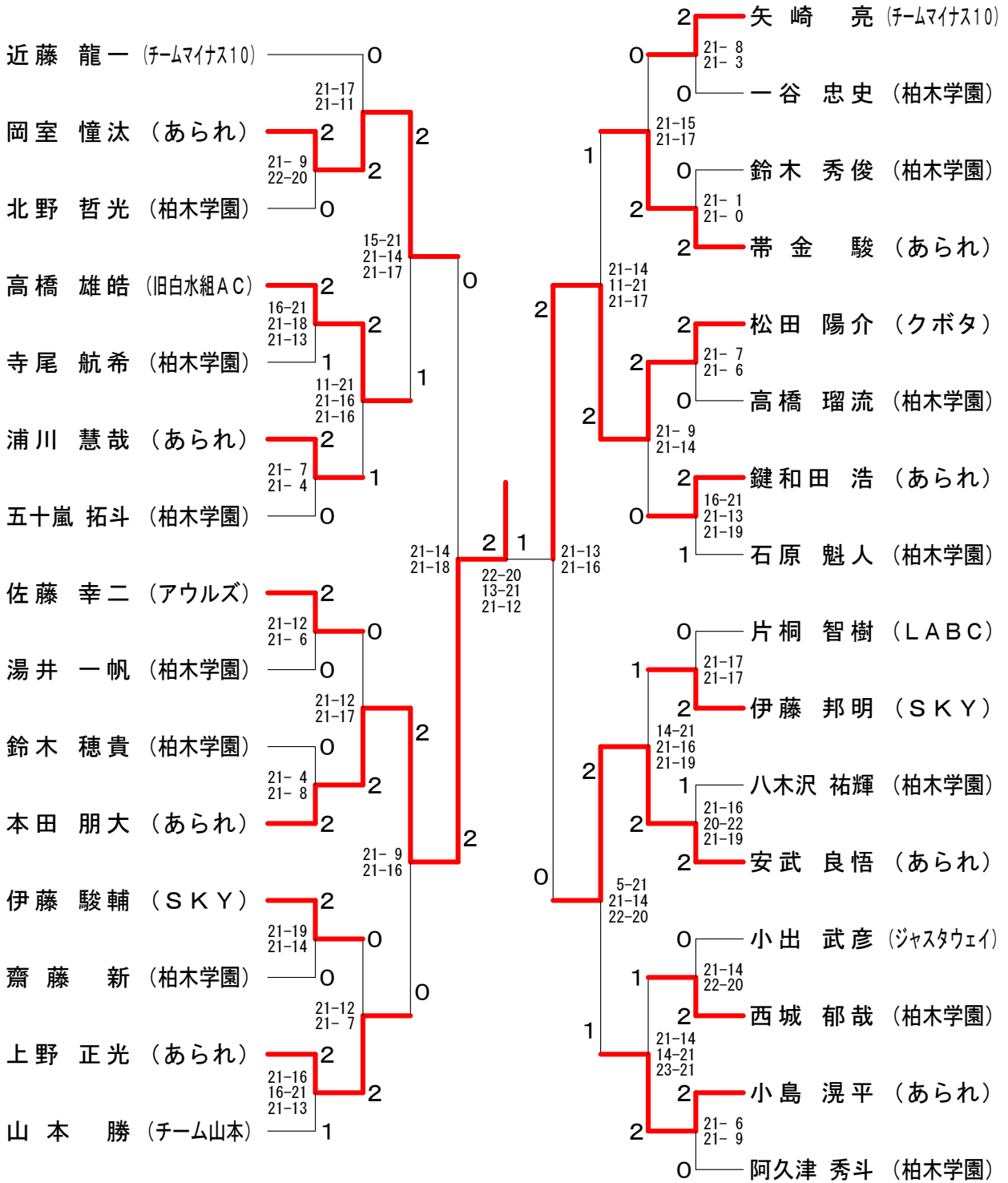
男子シングルスAクラス



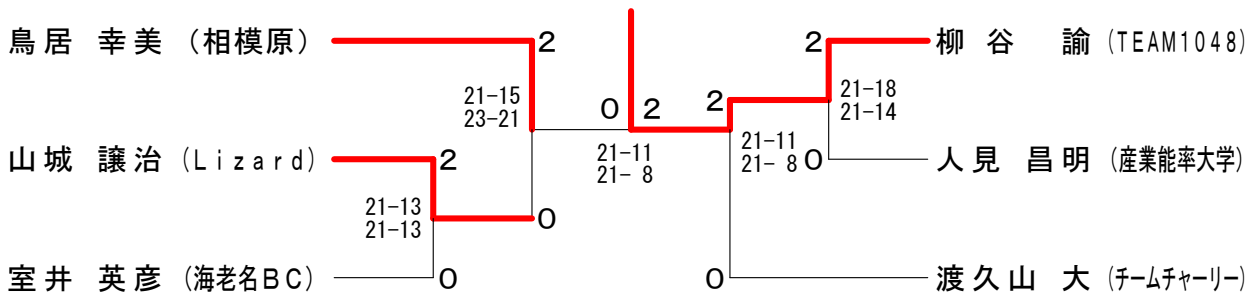
男子シングルスBクラス



男子シングルスCクラス



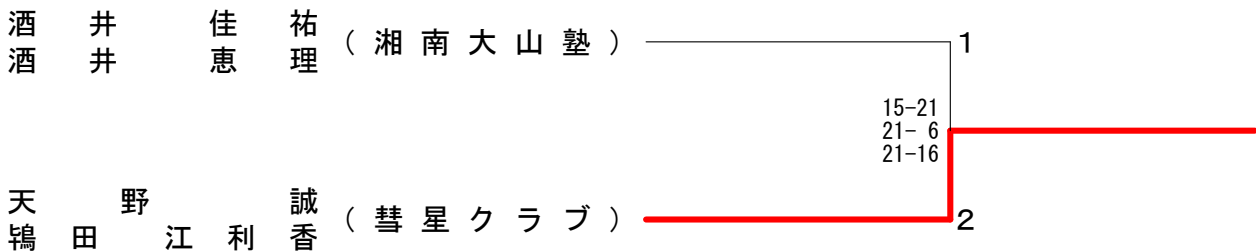
男子シングルスDクラス



混合ダブルスAクラス A ブ ロ ッ ク	齊藤内 藤満	三花 堀田	長谷川 水野	酒井 井	勝敗	順位
齊藤正臣 (ホットショット) 内満若菜		× 22-24 21-6 14-21	○ 19-21 21-15 21-9	× 8-21 21-13 17-21	M 1-2 G 4-5 P 164-151	2
三堀優 (クラウドナイン) 花田菜摘	○ 24-22 6-21 21-14		× 21-15 17-21 17-21	× 17-21 21-18 19-21	M 1-2 G 4-5 P 163-174	3
長谷川悠滋 (バドミントン二郎) 水野みなみ	× 21-19 15-21 9-21	○ 15-21 21-17 21-17		× 14-21 22-20 13-21	M 1-2 G 4-5 P 151-178	4
酒井佳祐 (湘南大山塾) 酒井恵理	○ 21-8 13-21 21-17	○ 21-17 18-21 21-19	○ 21-14 20-22 21-13		M 3-0 G 6-3 P 177-152	1

混合ダブルスAクラス B ブ ロ ッ ク	大久保 高橋	齋藤 岡部	藤部 天鵠	野田 野田	勝敗	順位
大久保典史 (クラウドナイン) 高橋君枝		× 21-19 14-21 6-21	× 15-21 9-21		M 0-2 G 1-4 P 65-103	3
齋藤皓一 (大野会) 岡部純季	○ 19-21 21-14 21-6		× 14-21 23-25		M 1-1 G 2-3 P 98-87	2
天野誠 (彗星クラブ) 鵜田江利香	○ 21-15 21-9	○ 21-14 25-23			M 2-0 G 4-0 P 88-61	1

混合ダブルスAクラス 決勝トーナメント



混合ダブルスBクラス A ブ ロ ッ ク	阪口 米田	大村 大森	島村 宮本	村本 落山	合田	勝敗	順位
阪口巧 (トライアングル) 米田佐智子		× 10-21 21-16 26-28	○ 21-17 27-25	○ 23-21 21-16		M 2-1 G 5-2 P 149-144	2
大村政貴 (レインボークラブ) 大森奈菜	○ 21-10 16-21 28-26		○ 21-16 21-19	○ 21-16 21-12		M 3-0 G 6-1 P 149-120	1
島村瞬 (ばっこみ) 宮本葉里	× 17-21 25-27	× 16-21 19-21		○ 21-14 21-14		M 1-2 G 2-4 P 119-118	3
落合宏亮 (コバドミントンクラブ) 山田かすみ	× 21-23 16-21	× 16-21 12-21	× 14-21 14-21			M 0-3 G 0-6 P 93-128	4

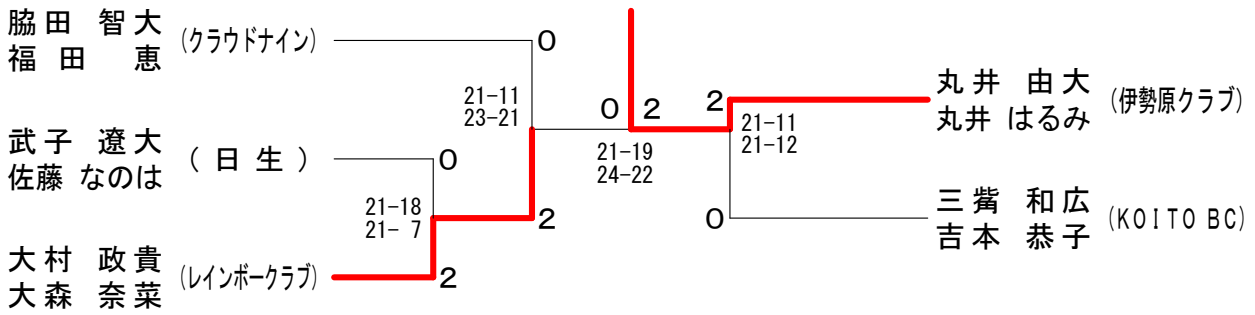
混合ダブルスBクラス B ブ ロ ッ ク	橋 元 長 尾	高 島 阿 部	脇 田 福 田	勝 敗	順 位
橋元 勇祐 (四十雀BC) 長尾 早耶香		○ 21-11 21-18	× 17-21 10-21	M 1-1 G 2-2 P 69-71	2
高島 史彦 (こまちBC) 阿部 なる美	× 11-21 18-21		× 9-21 13-21	M 0-2 G 0-4 P 51-84	3
脇田 智大 (クラウドナイン) 福田 恵	○ 21-17 21-10	○ 21- 9 21-13		M 2-0 G 4-0 P 84-49	1

混合ダブルスBクラス C ブ ロ ッ ク	中 村 太 田	丸 井 丸 井	瀬 谷 川久保	勝 敗	順 位
中村 太郎 (日生) 太田 遥花		× 13-21 19-21	○ 21-13 21-17	M 1-1 G 2-2 P 74-72	2
丸井 由大 (伊勢原クラブ) 丸井 はるみ	○ 21-13 21-19		○ 21- 8 21- 9	M 2-0 G 4-0 P 84-49	1
瀬谷 悠平 (あられ) 川久保 愛	× 13-21 17-21	× 8-21 9-21		M 0-2 G 0-4 P 47-84	3

混合ダブルスBクラス D ブ ロ ッ ク	高 橋 西 羅	リムスクワット 関 口	三 觜 吉 本	勝 敗	順 位
高橋 誠 (湘南大山塾) 西羅 直子		○ 15-21 21-13 21-17	× 13-21 18-21	M 1-1 G 2-3 P 88-93	2
リムスクワット ティラパット 関口 香菜 (TEAM1048)	× 21-15 13-21 17-21		× 16-21 19-21	M 0-2 G 1-4 P 86-99	3
三觜 和広 (KOITO BC) 吉本 恭子	○ 21-13 21-18	○ 21-16 21-19		M 2-0 G 4-0 P 84-66	1

混合ダブルスBクラス E ブ ロ ッ ク	渡 部 柴	安 武 伊 藤	武 子 武 佐 藤	勝 敗	順 位
渡部 匠 (晩杯屋) 柴 奈津子		× 19-21 18-21	× 18-21 12-21	M 0-2 G 0-4 P 67-84	3
安武 良悟 (あられ) 伊藤 瞳	○ 21-19 21-18		× 9-21 16-21	M 1-1 G 2-2 P 67-79	2
武子 遼大 (日生) 佐藤 なのは	○ 21-18 21-12	○ 21- 9 21-16		M 2-0 G 4-0 P 84-55	1

混合ダブルスBクラス 決勝トーナメント



混合ダブルスCクラス A ブ ロ ッ ク	蓮 池 藤 原	小 廣 出 部	渡 藤 邊 平	小 加 林 藤	勝 敗	順 位
蓮 池 秀樹 (アウルズ) 藤原 まどか		○ 21-13 21- 8	○ 18-21 21- 6 21-16	× 14-21 18-21	M 2-1 G 4-3 P 134-106	2
小 出 武彦 (ジャスタウェイ) 廣部 めぐみ	× 13-21 8-21		× 14-21 15-21	× 12-21 9-21	M 0-3 G 0-6 P 71-126	4
渡 邊 菜奈 (柏木学園) 藤 平 翔	× 21-18 6-21 16-21	○ 21-14 21-15		× 10-21 15-21	M 1-2 G 3-4 P 110-131	3
小 林 一樹 (コバドミントンクラブ) 加藤 美和子	○ 21-14 21-18	○ 21-12 21- 9	○ 21-10 21-15		M 3-0 G 6-0 P 126-78	1

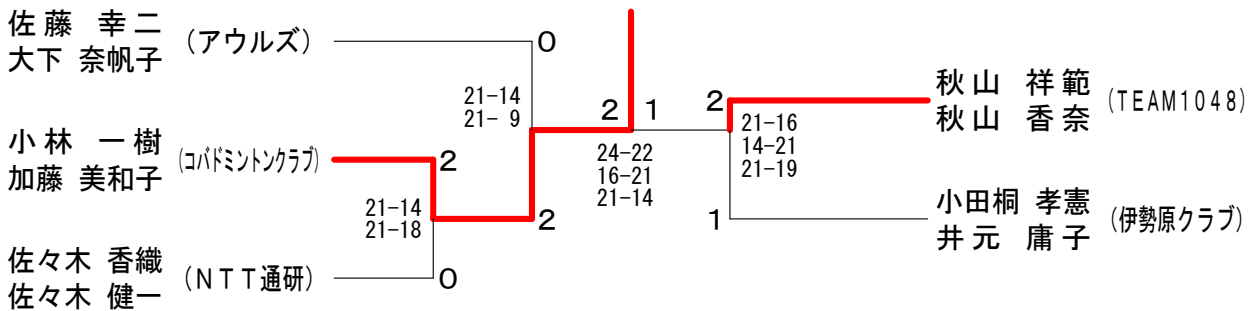
混合ダブルスCクラス B ブ ロ ッ ク	佐 藤 大 下	横 木 尾 村	市 水 島 野	倉 澤 佐 藤	勝 敗	順 位
佐 藤 幸二 (アウルズ) 大下 奈帆子		○ 21-11 16-21 21-14	○ 21-10 21- 6	○ 21-16 21- 6	M 3-0 G 6-1 P 142-84	1
横尾 信之介 (コバドミントンクラブ) 木村 真莉子	× 11-21 21-16 14-21		○ 21- 4 21- 8	○ 21- 5 21-17	M 2-1 G 5-2 P 130-92	2
市 島 雅彦 (チームマイナス10) 水野 千佳子	× 10-21 6-21	× 4-21 8-21		× 10-21 11-21	M 0-3 G 0-6 P 49-126	4
倉澤 知久 (ガチンコCLUB) 佐藤 かお理	× 16-21 6-21	× 5-21 17-21	○ 21-10 21-11		M 1-2 G 2-4 P 86-105	3

混合ダブルスCクラス C ブ ロ ッ ク	三 間 三 間	近 柿 藤 崎	佐々木 佐々木	勝 敗	順 位
三間 綾子 (竹園BC) 三間 久敏		× 11-21 12-21	× 12-21 12-21	M 0-2 G 0-4 P 47-84	3
近藤 龍一 (チームマイナス10) 柿崎 俊恵	○ 21-11 21-12		× 8-21 11-21	M 1-1 G 2-2 P 61-65	2
佐々木 香織 (NTT通研) 佐々木 健一	○ 21-12 21-12	○ 21- 8 21-11		M 2-0 G 4-0 P 84-43	1

混合ダブルスCクラス D ブ ロ ッ ク	三 間 谷 亀	秋 山 秋 山	吉 田 稲 葉	勝 敗	順 位
三間 麻美 (竹園BC) 谷 亀 一生		× 9-21 18-21	○ 21-16 21-18	M 1-1 G 2-2 P 69-76	2
秋山 祥範 (TEAM1048) 秋山 香奈	○ 21- 9 21-18		○ 21-18 21-16	M 2-0 G 4-0 P 84-61	1
吉田 亨 (湘南大山塾) 稲葉 美奈子	× 16-21 18-21	× 18-21 16-21		M 0-2 G 0-4 P 68-84	3

混合ダブルスCクラス E ブ ロ ッ ク	加 藤 市 村	小田桐 井 元	小 橋 福 澤	勝 敗	順 位
加藤 大済 (ガチンコCLUB) 市村 翠里		× 9-21 16-21	× 12-21 19-21	M 0-2 G 0-4 P 56-84	3
小田桐 孝憲 (伊勢原クラブ) 井元 庸子	○ 21- 9 21-16		○ 21-15 21-17	M 2-0 G 4-0 P 84-57	1
小橋 一輝 (みかずき) 福澤 美香	○ 21-12 21-19	× 15-21 17-21		M 1-1 G 2-2 P 74-73	2

混合ダブルスCクラス 決勝トーナメント

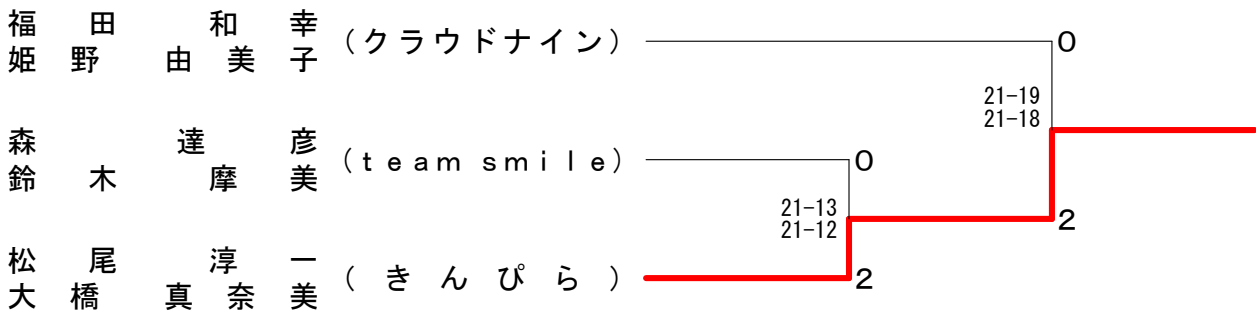


混合ダブルス シニア90才 A ブ ロ ッ ク	樋 田 初 沢	松 尾 大 橋	遠 藤 田 村	勝 敗	順 位
樋田 雅浩 (クラウドナイン) 初沢 清美		× x-	× x-	M 0-2 G 0-4 P 0-84	3
松尾 淳一 (きんぴら) 大橋 真奈美	○ -x		○ 21-11 21-12	M 2-0 G 4-0 P 84-23	1
遠藤 裕和 (湘南大山塾) 田村 典子	○ -x	× 11-21 12-21		M 1-1 G 2-2 P 65-42	2

混合ダブルス シニア90才 B ブ ロ ッ ク	星 内 田	森 鈴 木	田 島	中 貫	勝 敗	順位
星 健 治 (相川クラブ) 内田 千恵子		× 16-21 13-21	× 18-21 13-21		M 0-2 G 0-4 P 60-84	3
森 達 彦 (team smile) 鈴木 摩美	○ 21-16 21-13		○ 13-21 21-19 21-12		M 2-0 G 4-1 P 97-81	1
田中 宏明 (伊勢原クラブ) 島貫 さくら	○ 21-18 21-13	× 21-13 19-21 12-21			M 1-1 G 3-2 P 94-86	2

混合ダブルス シニア90才 C ブ ロ ッ ク	福 田 姫 野	桜 庭 中 附	片 受 今 任	勝 敗	順位
福田 和幸 (クラウドナイン) 姫野 由美子		○ 13-21 22-20 22-20	○ 9-21 23-21 21-13	M 2-0 G 4-2 P 110-116	1
桜庭 学 (伊勢原クラブ) 中附 友美	× 21-13 20-22 20-22		○ 11-21 21-19 21-15	M 1-1 G 3-3 P 114-112	2
片受 健一 (OPS) 今任 季子	× 21- 9 21-23 13-21	× 21-11 19-21 15-21		M 0-2 G 2-4 P 110-106	3

混合ダブルス シニア90才 決勝トーナメント



混合ダブルス シニア100才 A ブ ロ ッ ク	只 野 猪 鼻	越 川 木 村	有 馬 岩 永	鳥 居 衛 藤	勝 敗	順位
只野 詳二 (おかぴょん) 猪鼻 朋子		○ 21-15 21- 9	× 16-21 15-21	× 10-21 15-21	M 1-2 G 2-4 P 98-108	3
越川 康明 (東建) 木村 加代子	× 15-21 9-21		× 15-21 10-21	× 10-21 15-21	M 0-3 G 0-6 P 74-126	4
有馬 武朗 (しゃぼんだま) 岩永 順子	○ 21-16 21-15	○ 21-15 21-10		○ 21-16 21-19	M 3-0 G 6-0 P 126-91	1
鳥居 幸美 (相模原) 衛藤 由紀子	○ 21-10 21-15	○ 21-10 21-15	× 16-21 19-21		M 2-1 G 4-2 P 119-92	2

混合ダブルス B ブ ロ ッ ク	千 葉 奈 良 清 水	近 藤 小 林 田 中	葉 藤 小 林	藤 小 林	勝 敗	順 位
千 葉 憲 吉 (チームけん) 近 藤 雅 子			○ 21-14 15-21 23-21	×	M 1-1 G 3-3 P 115-118	2
奈 良 光 忠 (しゃぼんだま) 小 林 よし江	×			×	M 0-2 G 1-4 P 85-101	3
清 水 英 二 (伊勢原クラブ) 田 中 早 苗	○ 19-21 22-20 21-15		○ 21-13 21-16		M 2-0 G 4-1 P 104-85	1

混合ダブルス C ブ ロ ッ ク	小 島 山 崎 目 羅	小 島 中 里 松 澤	島 中 里	羅 澤	勝 敗	順 位
小 島 正 弘 (フリーフライト) 小 島 典 子			○ 21-13 21-23 21-14	○ 21-15 21-16	M 2-0 G 4-1 P 105-81	1
山 崎 豊 栄 (しゃぼんだま) 中 里 真 知 子	×			×	M 0-2 G 1-4 P 82-105	3
目 羅 孝 一 (TEAM1048) 松 澤 幸 子	×		○ 21-16 21-16		M 1-1 G 2-2 P 73-74	2

混合ダブルス シニア100才 決勝トーナメント

