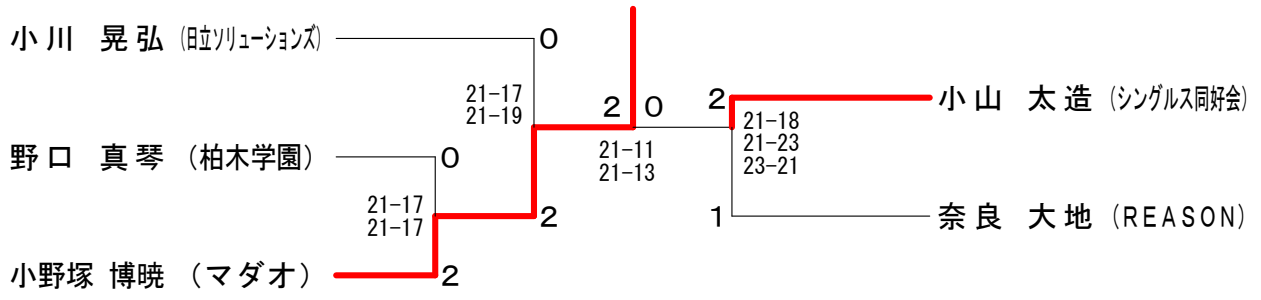
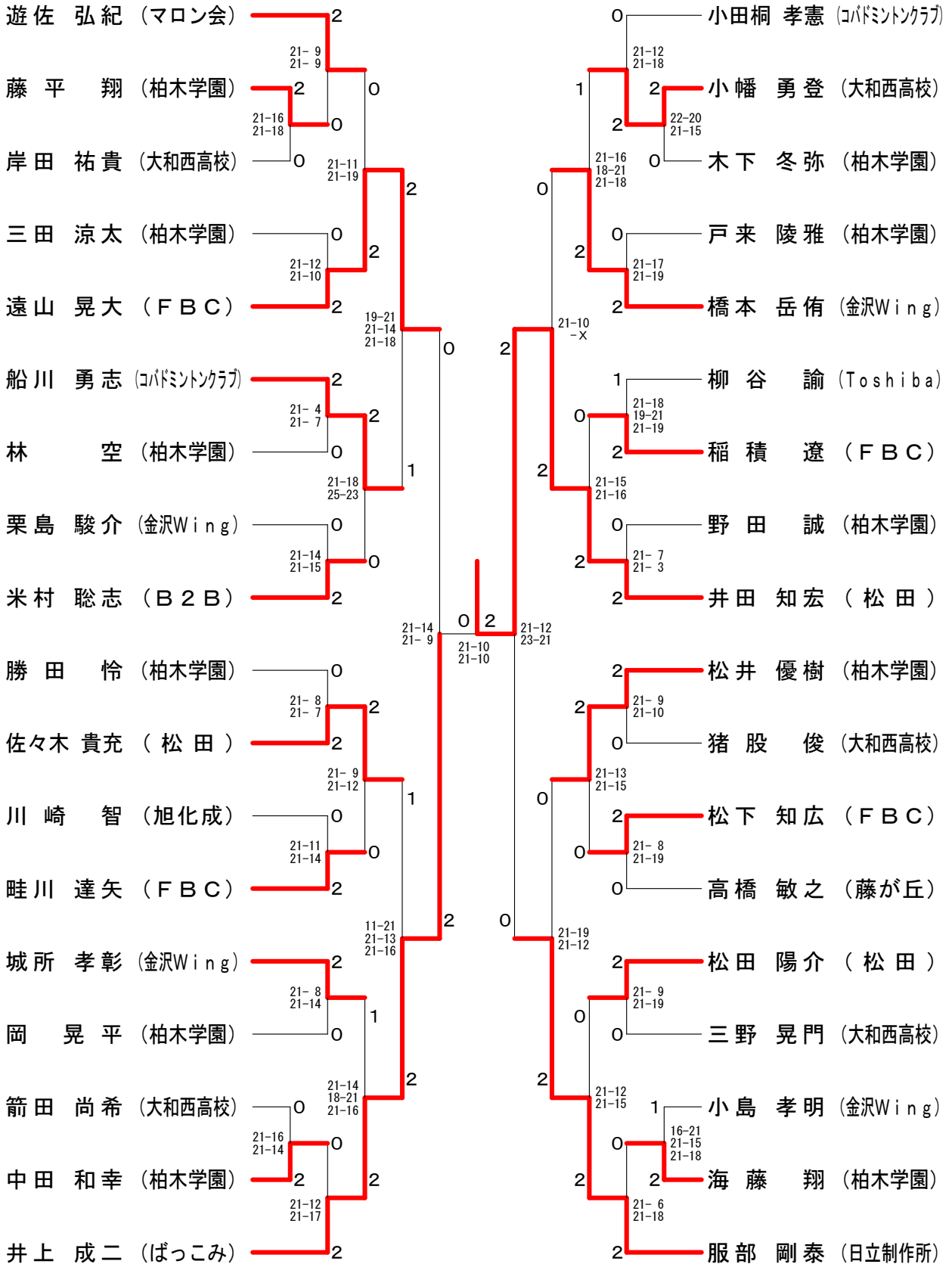


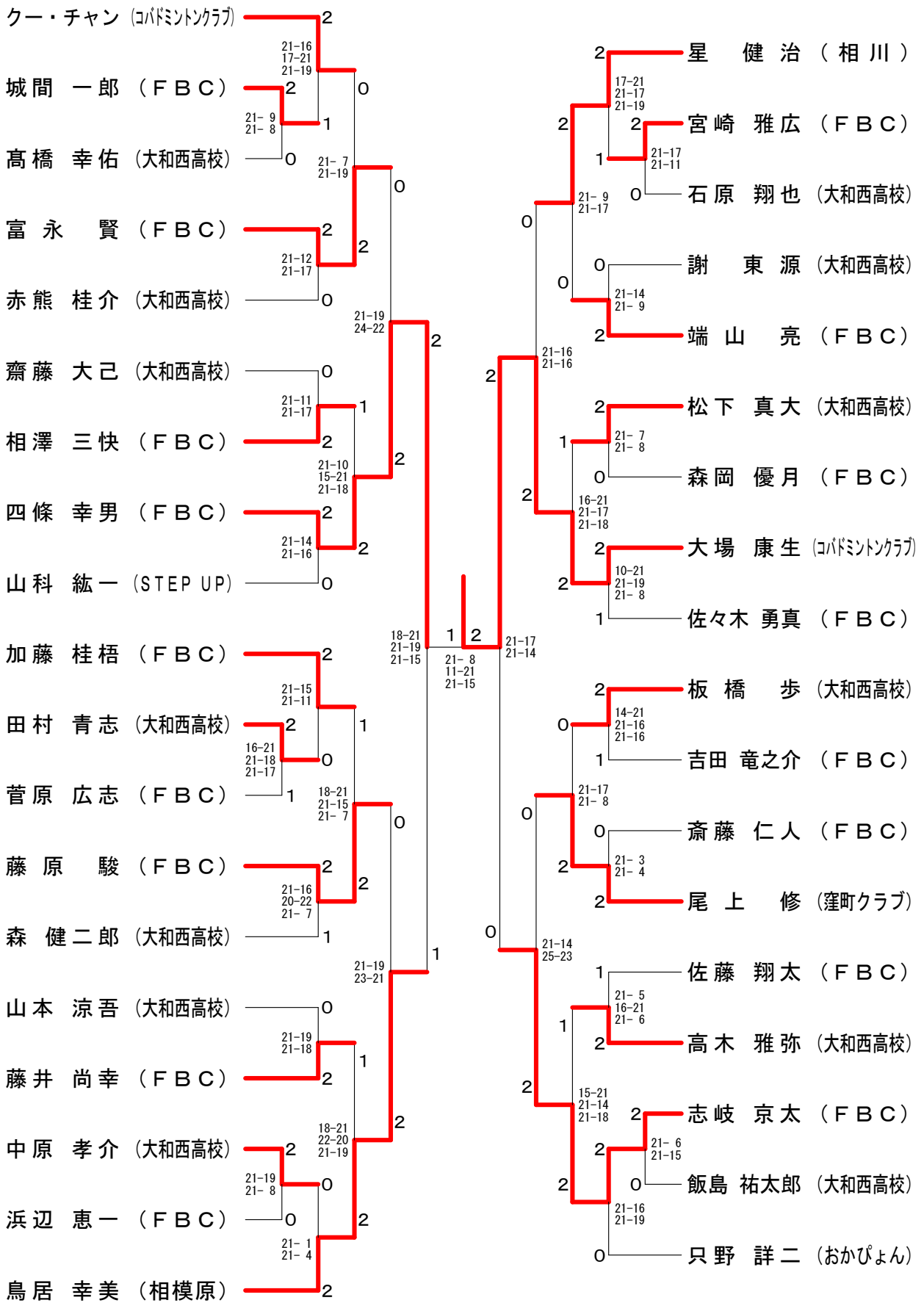
男子シングルスAクラス



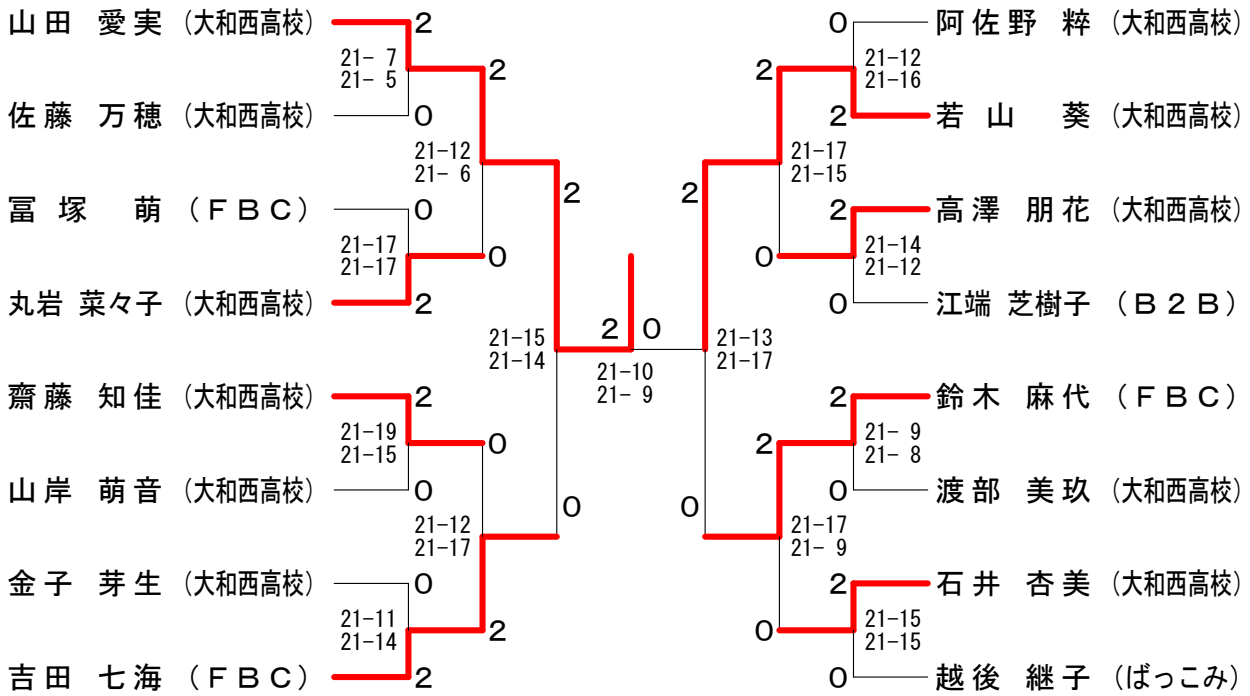
男子シングルスBクラス



男子シングルスCクラス



女子シングルスCクラス



男子ダブルスAクラス	服部 小川	井口 小坂	脇野 小塚	田平 沼上	勝敗	順位
服部 剛泰 (日立制作所) 小川 晃弘 (日立ソリューションズ)		○ 18-21 21-7 21-7	× 18-21 12-21	○ 20-22 21-14 21-12	M 2-1 G 4-4 P 152-125	2
井口 和清 (どっこいしょ) 小坂 哲裕	× 21-18 7-21 7-21		× 16-21 18-21	× 17-21 22-20 14-21	M 0-3 G 2-6 P 122-164	4
脇野 智大 (マダオ) 小塚 博暁	○ 21-18 21-12	○ 21-16 21-18		○ 21-12 21-17	M 3-0 G 6-0 P 126-93	1
平沼 伸幸 (ばっこみ) 井上 成二	× 22-20 14-21 12-21	○ 21-17 20-22 21-14	× 12-21 17-21		M 1-2 G 3-5 P 139-157	3

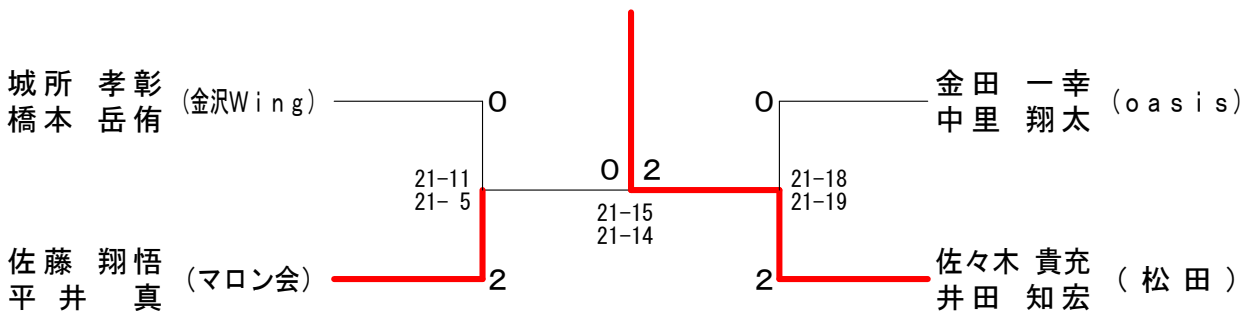
男子ダブルスBクラス A ブ ロ ッ ク	遠志 山岐	城橋 所本	星堀	勝敗	順位
遠山 晃大 (FBC) 志岐 京太		× 19-21 15-21	× 23-25 14-21	M 0-2 G 0-4 P 71-88	3
城所 孝彰 (金沢Wing) 橋本 岳侑	○ 21-19 21-15		○ 21-18 21-16	M 2-0 G 4-0 P 84-68	1
星堀 健治 (相川) 俊二	○ 25-23 21-14	× 18-21 16-21		M 1-1 G 2-2 P 80-79	2

男子ダブルスBクラス B ブ ロ ッ ク	松 下 積	三 野 田	佐 藤 井	勝 敗	順 位
松下 知宏 (F B C) 稲 積 遼		○ 21-14 21-12	× 15-21 6-21	M 1-1 G 2-2 P 63-68	2
三野 晃門 (大和西高校) 岸田 祐貴	× 14-21 12-21		× 10-21 16-21	M 0-2 G 0-4 P 52-84	3
佐藤 翔悟 (マロン会) 平 井 真	○ 21-15 21- 6	○ 21-10 21-16		M 2-0 G 4-0 P 84-47	1

男子ダブルスBクラス C ブ ロ ッ ク	富 永 川	金 田 里	柳 越 谷	勝 敗	順 位
富 永 賢 (F B C) 畦 川 達 矢		× 16-21 13-21	× 13-21 12-21	M 0-2 G 0-4 P 54-84	3
金田 一幸 (oasis) 中里 翔太	○ 21-16 21-13		○ 21- 8 21-14	M 2-0 G 4-0 P 84-51	1
柳 谷 諭 (Toshiba) 越 崎 健 司	○ 21-13 21-12	× 8-21 14-21		M 1-1 G 2-2 P 64-67	2

男子ダブルスBクラス D ブ ロ ッ ク	小 島 島	中 田 玉	佐々木 井 田	勝 敗	順 位
小島 孝明 (金沢Wing) 栗島 駿介		× 15-21 18-21	× 14-21 14-21	M 0-2 G 0-4 P 61-84	3
中田 和幸 (柏木学園) 児玉 滉貴	○ 21-15 21-18		× 13-21 14-21	M 1-1 G 2-2 P 69-75	2
佐々木 貴充 (松田) 井田 知宏	○ 21-14 21-14	○ 21-13 21-14		M 2-0 G 4-0 P 84-55	1

男子ダブルスBクラス 決勝トーナメント



男子ダブルスCクラス A ブ ロ ッ ク	藤 平 松 井	猪 股 箭 田	藤 井 和 田	勝 敗	順 位
藤 平 翔 (柏木学園) 松 井 優 樹		○ 18-21 21-10 21-14	○ 21- 0 21-18	M 2-0 G 4-1 P 102-63	1
猪 股 俊 (大和西高校) 箭 田 尚 希	× 21-18 10-21 14-21		× 22-24 12-21	M 0-2 G 1-4 P 79-105	3
藤 井 尚 幸 (F B C) 和 田 真 弥	× 0-21 18-21	○ 24-22 21-12		M 1-1 G 2-2 P 63-76	2

男子ダブルスCクラス B ブ ロ ッ ク	野 口 八木澤	小 幡 山 本	城 間 佐々木	勝 敗	順 位
野 口 真 琴 (柏木学園) 八木澤 裕輝		× 13-21 21-19 19-21	○ 21- 9 21-11	M 1-1 G 3-2 P 95-81	2
小 幡 勇 登 (大和西高校) 山 本 涼 吾	○ 21-13 19-21 21-19		○ 21-12 21-11	M 2-0 G 4-1 P 103-76	1
城 間 一 郎 (F B C) 佐々木 勇真	× 9-21 11-21	× 12-21 11-21		M 0-2 G 0-4 P 43-84	3

男子ダブルスCクラス C ブ ロ ッ ク	戸 来 船 水	板 橋 森	森 岡 相 澤	勝 敗	順 位
戸 来 陵 雅 (柏木学園) 船 水 秀 平		○ 21- 9 21-11	○ 21-10 21- 8	M 2-0 G 4-0 P 84-38	1
板 橋 步 (大和西高校) 森 健 二 郎	× 9-21 11-21		○ 21- 9 21-11	M 1-1 G 2-2 P 62-62	2
森 岡 優 月 (F B C) 相 澤 三 快	× 10-21 8-21	× 9-21 11-21		M 0-2 G 0-4 P 38-84	3

男子ダブルスCクラス D ブ ロ ッ ク	岡 野 野 口	齋 藤 松 下	菅 原 斎 藤	勝 敗	順 位
岡 野 晃 平 (柏木学園) 野 口 友 之		○ 21-13 19-21 21-18	○ 21- 5 21- 7	M 2-0 G 4-1 P 103-64	1
齋 藤 大 己 (大和西高校) 松 下 真 大	× 13-21 21-19 18-21		○ 21- 9 21-10	M 1-1 G 3-2 P 94-80	2
菅 原 広 志 (F B C) 斎 藤 仁 人	× 5-21 7-21	× 9-21 10-21		M 0-2 G 0-4 P 31-84	3

男子ダブルスCクラス E ブ ロ ッ ク	海 藤 勝 田	高 木 中 原	端 山 加 藤	勝 敗	順位
海 藤 翔 勝 田 怜 (柏木学園)		○ 21-10 21-13	○ 19-21 21-16 21-18	M 2-0 G 4-1 P 103-78	1
高 木 雅 中 原 孝 (大和西高校)	× 10-21 13-21		× 12-21 10-21	M 0-2 G 0-4 P 45-84	3
端 山 亮 加 藤 桂 (F B C)	× 21-19 16-21 18-21	○ 21-12 21-10		M 1-1 G 3-2 P 97-83	2

男子ダブルスCクラス F ブ ロ ッ ク	寺 尾 石 原	赤 熊 謝	小 林 クー・チャン	勝 敗	順位
寺 尾 航 石 原 魁 (柏木学園)		○ 21- 7 21-15	× 9-21 8-21	M 1-1 G 2-2 P 59-64	2
赤 熊 桂 謝 東 (大和西高校)	× 7-21 15-21		× 9-21 10-21	M 0-2 G 0-4 P 41-84	3
小 林 一 クー・チャン (コバドミントクラブ)	○ 21- 9 21- 8	○ 21- 9 21-10		M 2-0 G 4-0 P 84-36	1

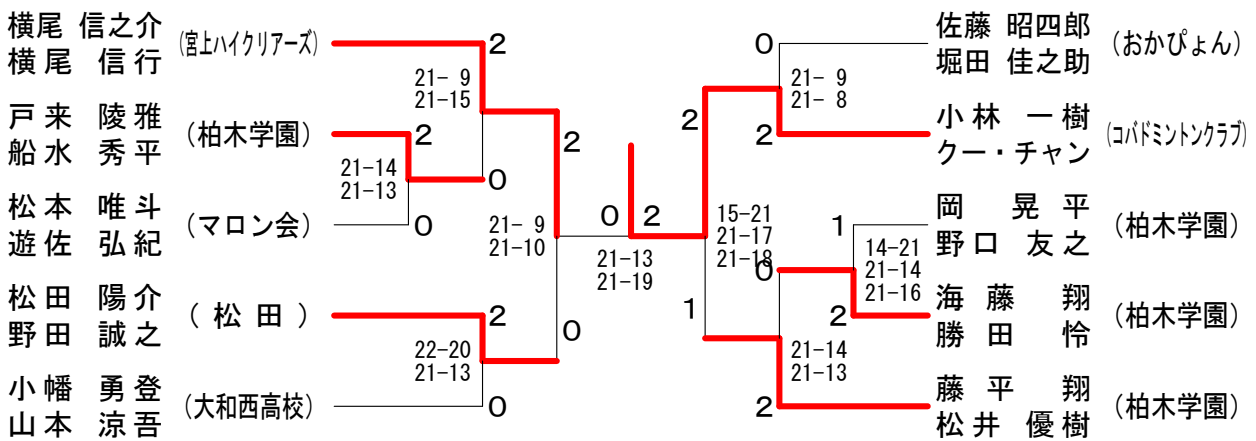
男子ダブルスCクラス G ブ ロ ッ ク	一 谷 野 田	石 原 高 橋	横 尾 横 尾	勝 敗	順位
一 谷 忠 野 田 涼 (柏木学園)		○ 21- 8 21-16	× 14-21 10-21	M 1-1 G 2-2 P 66-66	2
石 原 翔 高 橋 幸 (大和西高校)	× 8-21 16-21		× 7-21 4-21	M 0-2 G 0-4 P 35-84	3
横 尾 信 横 尾 信 (宮上ハイクリアーズ)	○ 21-14 21-10	○ 21- 7 21- 4		M 2-0 G 4-0 P 84-35	1

男子ダブルスCクラス H ブ ロ ッ ク	西 城 湯 井	田 村 飯 島	佐 藤 堀 田	勝 敗	順位
西 城 侑 湯 井 一 (柏木学園)		○ 21-13 21- 8	× 15-21 21-15 12-21	M 1-1 G 3-2 P 90-78	2
田 村 青 飯 島 祐 (大和西高校)	× 13-21 8-21		× 9-21 12-21	M 0-2 G 0-4 P 42-84	3
佐 藤 昭 堀 田 佳 (おかぴょん)	○ 21-15 15-21 21-12	○ 21- 9 21-12		M 2-0 G 4-1 P 99-69	1

男子ダブルスCクラス I ブ ロ ッ ク	三 田 木 下	四 條 佐 藤	松 本 遊 佐	勝 敗	順 位
三田 涼太 (柏木学園) 木下 冬弥		○ 21-16 21-18	× 11-21 11-21	M 1-1 G 2-2 P 64-76	2
四條 幸夫 (F B C) 佐藤 翔太	× 16-21 18-21		× 10-21 22-20 9-21	M 0-2 G 1-4 P 75-104	3
松本 唯斗 (マロン会) 遊佐 弘紀	○ 21-11 21-11	○ 21-10 20-22 21- 9		M 2-0 G 4-1 P 104-63	1

男子ダブルスCクラス J ブ ロ ッ ク	齋 藤 五 十 嵐	宮 崎 藤 原	松 田 野 田	勝 敗	順 位
齋藤 新 (柏木学園) 五十嵐 拓斗		× 15-21 19-21	× 11-21 9-21	M 0-2 G 0-4 P 54-84	3
宮崎 雅広 (F B C) 藤原 駿	○ 21-15 21-19		× 11-21 11-21	M 1-1 G 2-2 P 64-76	2
松田 陽介 (松 田) 野田 誠之	○ 21-11 21- 9	○ 21-11 21-11		M 2-0 G 4-0 P 84-42	1

男子ダブルスCクラス 決勝トーナメント



男子ダブルスシニア90才	須田 山中	福石 田井	中川 馬崎	齊藤 藤橋	鳥居 只野	勝 敗	順位
須田 山中 清明 (伊勢原クラブ)		× 12-21 12-21	○ 21-14 21-16	× 14-21 17-21	○ 21-15 21-19	M 2-2 G 4-4 P 139-148	3
福石 田井 和幸智 (チームフリー)	○ 21-12 21-12		○ 21-11 21- 8	○ 19-21 21-11 21-10	○ 21- 9 21- 9	M 4-0 G 8-1 P 187-103	1
中川 馬崎 豊智 (旭化成)	× 14-21 16-21	× 11-21 8-21		× 17-21 13-21	× 14-21 15-21	M 0-4 G 0-8 P 108-168	5
齊藤 藤橋 秀樹満 (ダルマン)	○ 21-14 21-17	× 21-19 11-21 10-21	○ 21-17 21-13		○ 22-20 21-14	M 3-1 G 7-2 P 169-156	2
鳥居 只野 幸美 (相模原) 詳二 (おかびよん)	× 15-21 19-21	× 9-21 9-21	○ 21-14 21-15	× 20-22 14-21		M 1-3 G 2-6 P 128-156	4

女子ダブルスBクラス	山若 田山	遠藤 鈴木	藤木 宮三	本井 田鈴	畑木 勝 敗	順位
山若 田山 愛実葵 (大和西高校)		× 8-21 12-21	× 22-20 11-21 14-21	× 13-21 21-16 12-21	M 0-3 G 2-6 P 113-162	4
遠藤 鈴木 美咲梨沙 (マロン会)	○ 21- 8 21-12		○ 17-21 21-16 22-20	○ 21-19 21- 4	M 3-0 G 6-1 P 144-100	1
宮本 三井 栞里梨子 (ばっこみ)	○ 20-22 21-11 21-14	× 21-17 16-21 20-22		○ 21-17 21-11	M 2-1 G 5-3 P 161-135	2
田畑 鈴木 明子芳美 (ミズ陽光台)	○ 21-13 16-21 21-12	× 19-21 4-21	× 17-21 11-21		M 1-2 G 2-5 P 109-130	3

女子ダブルスCクラス A ブ ロ ッ ク	齋藤 阿佐野	藤野 渡伊	邊藤 富吉	塚田 佐神	藤山 勝 敗	順位
齋藤 阿佐野 知佳粹 (大和西高校)		× 19-21 14-21	× 14-21 21-15 17-21	○ 21-17 21-13	M 1-2 G 3-4 P 127-129	3
渡邊 伊藤 菜奈玲亜 (柏木学園)	○ 21-19 21-14		○ 21-14 21-14	○ 21-10 21-10	M 3-0 G 6-0 P 126-81	1
富塚 吉田 萌七海 (F B C)	○ 21-14 15-21 21-17	× 14-21 14-21		○ 21-11 21-12	M 2-1 G 4-3 P 127-117	2
佐藤 神山 万穂のあ (大和西高校)	× 17-21 13-21	× 10-21 10-21	× 11-21 12-21		M 0-3 G 0-6 P 73-126	4

女子ダブルスCクラス B ブ ロ ッ ク	石井 岸	川内 崎山	石黒 井上	勝 敗	順位
石井 山岸 杏美萌音 (大和西高校)		○ 21-12 21-12	× 15-21 16-21	M 1-1 G 2-2 P 73-66	2
川崎 内山 渚沙美穂 (柏木学園)	× 12-21 12-21		× 19-21 16-21	M 0-2 G 0-4 P 59-84	3
石黒 井上 智子志津子 (ルネバド)	○ 21-15 21-16	○ 21-19 21-16		M 2-0 G 4-0 P 84-66	1

女子ダブルスCクラス C ブ ロ ッ ク	丸 岩 高 澤	丹 羽 大 塚	三 間 衛 藤	勝 敗	順 位
丸岩 菜々子 (大和西高校) 高澤 朋花		○ 21-15 21-15	× 19-21 21-16 15-21	M 1-1 G 3-2 P 97-88	2
丹羽 真理 (柏木学園) 大塚 結愛	× 15-21 15-21		× 14-21 13-21	M 0-2 G 0-4 P 57-84	3
三間 綾子 (伊勢原クラブ) 衛藤 由紀子	○ 21-19 16-21 21-15	○ 21-14 21-13		M 2-0 G 4-1 P 100-82	1

女子ダブルスCクラス D ブ ロ ッ ク	渡 部 金 子	西 堀 内 堀	高 野 平 井	勝 敗	順 位
渡部 美玖 (大和西高校) 金子 芽生		× 10-21 19-21	× 11-21 3-21	M 0-2 G 0-4 P 43-84	3
西 結衣 (柏木学園) 内堀 直美	○ 21-10 21-19		× 16-21 15-21	M 1-1 G 2-2 P 73-71	2
高野 亜優美 (マロン会) 平井 優菜	○ 21-11 21- 3	○ 21-16 21-15		M 2-0 G 4-0 P 84-45	1

女子ダブルスCクラス 決勝トーナメント

