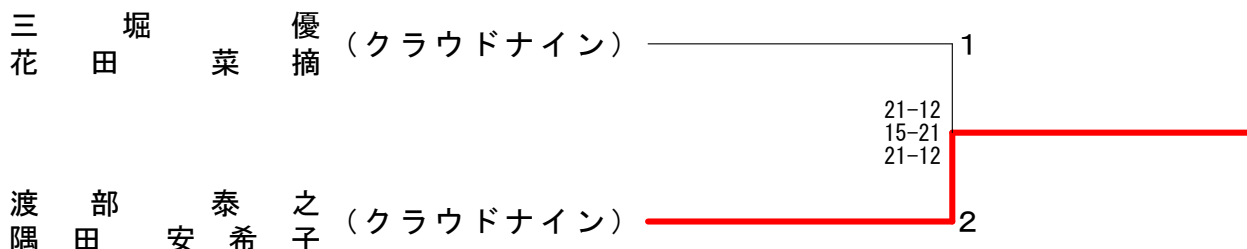


混合ダブルスAクラス A ブ ロ ッ ク	小 金 中 村 友文美	高 井 高 橋 君枝	三 堀 花 田 菜摘	勝 敗	順 位
小金 真也 (ホワイトソックス) 中村 友文美		× 12-21 21-19 21-23	× 21-15 15-21 14-21	M 0-2 G 2-4 P 104-120	3
高井 信伍 (クラウドナイン) 高橋 君枝	○ 21-12 19-21 23-21		× 21-23 21-23	M 1-1 G 2-3 P 105-100	2
三堀 優 (クラウドナイン) 花田 菜摘	○ 15-21 21-15 21-14	○ 23-21 23-21		M 2-0 G 4-1 P 103-92	1

混合ダブルスAクラス B ブ ロ ッ ク	安 田 安 ケ平 彩香	佐 藤 福 田 一恵	渡 部 偶 田 安希子	勝 敗	順 位
安田 龍司 (クラウドナイン) 安ケ平 彩香		× 18-21 16-21	× 22-20 11-21 16-21	M 0-2 G 1-4 P 83-104	3
佐藤 雄一 (クラウドナイン) 福田 一恵	○ 21-18 21-16		× 21-17 12-21 17-21	M 1-1 G 3-2 P 92-93	2
渡部 泰之 (クラウドナイン) 隅田 安希子	○ 20-22 21-11 21-16	○ 17-21 21-12 21-17		M 2-0 G 4-2 P 121-99	1

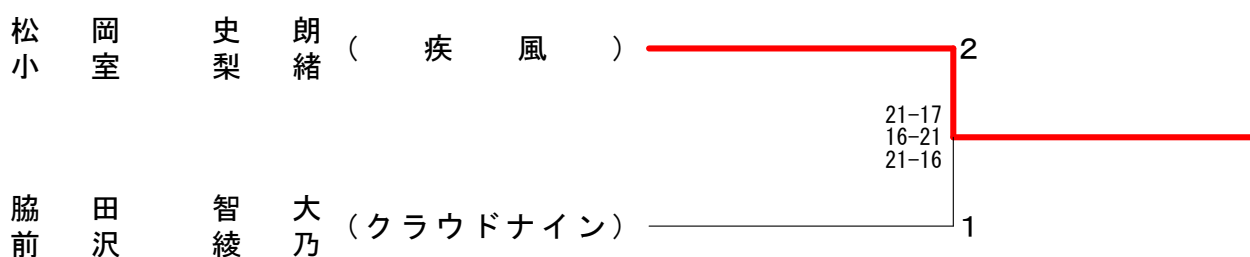
混合ダブルスAクラス 決勝トーナメント



混合ダブルスBクラス A ブ ロ ッ ク	松 岡 小 室 梨緒	野 口 小 野 さやか	定 野 犬 童 淑子	勝 敗	順 位
松岡 史朗 (疾風) 小室 梨緒		○ 21-11 21-19	○ 21-11 21-17	M 2-0 G 4-0 P 84-58	1
野口 亮太 (コバドミントンクラブ) 小野 さやか	× 11-21 19-21		× 16-21 21-16 13-21	M 0-2 G 1-4 P 80-100	3
定野 浩一 (クラウドナイン) 犬童 淑子	× 11-21 17-21	○ 21-16 16-21 21-13		M 1-1 G 2-3 P 86-92	2

混合ダブルスBクラス B ブ ロ ッ ク	小 沢 下曾小川	産 形 佐々木	脇 田 前 沢	勝 敗	順 位
小沢 直樹 (SPEED STAR) 下曾小川 裕起		○ 15-21 21-19 21-19	× 7-21 20-22	M 1-1 G 2-3 P 84-102	2
産形 浩史 (PND) 佐々木 さら	× 21-15 19-21 19-21		× 21-23 16-21	M 0-2 G 1-4 P 96-101	3
脇田 智大 (クラウドナイン) 前沢 綾乃	○ 21- 7 22-20	○ 23-21 21-16		M 2-0 G 4-0 P 87-64	1

混合ダブルスBクラス 決勝トーナメント



混合ダブルスCクラス A ブ ロ ッ ク	白 瀬 富 澤	國 安 板 谷	鈴 木 稻 葉	勝 敗	順 位
白瀬 健二 (鳥王) 富澤 敦子		× 17-21 14-21	× 21-16 16-21 19-21	M 0-2 G 1-4 P 87-100	3
國安 寿昭 (カラフル) 板谷 恵美	○ 21-17 21-14		○ 21- 9 21-19	M 2-0 G 4-0 P 84-59	1
鈴木 貴也 (日立AMS) 稲葉 美奈子	○ 16-21 21-16 21-19	× 9-21 19-21		M 1-1 G 2-3 P 86-98	2

混合ダブルスCクラス B ブ ロ ッ ク	西 澤 植 木	捧 今 村	千 葉 柳 瀬	勝 敗	順 位
西澤 健次 (PAD) 植木 加代		○ 21-16 21-16	○ 21-17 21-14	M 2-0 G 4-0 P 84-63	1
捧 勇次 (ハッピータイム) 今村 陽子	× 16-21 16-21		× 19-21 21-19 17-21	M 0-2 G 1-4 P 89-103	3
千葉 憲吉 (チームさぶろう) 柳瀬 方子	× 17-21 14-21	○ 21-19 19-21 21-17		M 1-1 G 2-3 P 92-99	2

混合ダブルスCクラス C ブ ロ ッ ク	小 出 廣 部	阿 部 坂 口	小田桐 井 元	勝 敗	順 位
小出 武彦 (鳥王) 廣部 めぐみ		× 18-21 21-19 15-21	× 8-21 11-21	M 0-2 G 1-4 P 73-103	3
阿部 達也 (カラフル) 坂口 可奈子	○ 21-18 19-21 21-15		× 17-21 17-21	M 1-1 G 2-3 P 95-96	2
小田桐 孝憲 (trick or treat) 井元 庸子	○ 21- 8 21-11	○ 21-17 21-17		M 2-0 G 4-0 P 84-53	1

混合ダブルスCクラス D ブ ロ ッ ク	日向野 井 澤	清 水 清 水	木 原 奈 良	勝 敗	順 位
日向野 雅一 (Team Brook) 井澤 まさみ		× 12-21 17-21	× 13-21 21-17 20-22	M 0-2 G 1-4 P 83-102	3
清水 勇喜 (猫野郎) 清水 真由美	○ 21-12 21-17		○ 21-19 21-12	M 2-0 G 4-0 P 84-60	1
木原 伸彦 (町田シャトルクラブ) 奈良 美樹	○ 21-13 17-21 22-20	× 19-21 12-21		M 1-1 G 2-3 P 91-96	2

混合ダブルスCクラス E ブ ロ ッ ク	窪 田 小 柳	金 井 福 地	影 山 影 山	勝 敗	順 位
窪田 広光 (ALICE) 小柳 あすか		× 15-21 17-21	× 15-21 21-17 15-21	M 0-2 G 1-4 P 83-101	3
金井 貴寛 (日生) 福地 晴菜	○ 21-15 21-17		× 21-15 16-21 15-21	M 1-1 G 3-2 P 94-89	2
影山 力生 (ミントクラブ) 影山 麻美	○ 21-15 17-21 21-15	○ 15-21 21-16 21-15		M 2-0 G 4-2 P 116-103	1

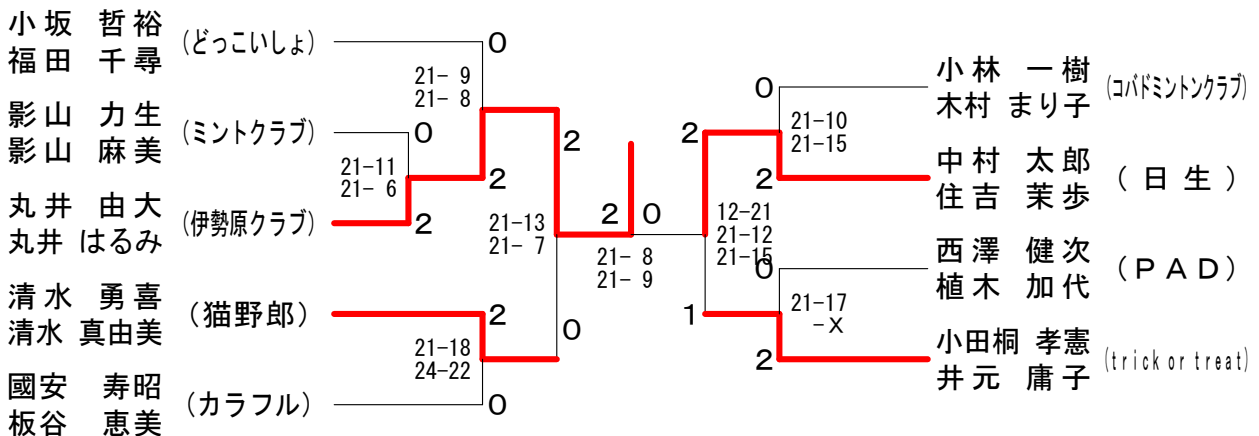
混合ダブルスCクラス F ブ ロ ッ ク	小 林 木 村	中 馬 吉 村	森 川 橘 川	勝 敗	順 位
小林 一樹 (コバドミントクラブ) 木村 まり子		○ 21- 9 21-12	○ 21-11 21-19	M 2-0 G 4-0 P 84-51	1
中馬 豊 (旭化成) 吉村 幸恵	× 9-21 12-21		× 14-21 15-21	M 0-2 G 0-4 P 50-84	3
森 達彦 (日立AMS) 橘川 美香	× 11-21 19-21	○ 21-14 21-15		M 1-1 G 2-2 P 72-71	2

混合ダブルスCクラス G ブ ロ ッ ク	小 坂 植 木 福 田 増 本	民部田 民部田	勝 敗	順位
小坂 哲裕 (どっこいしょ) 福田 千尋	○ 21-7 21-13	○ 21-18 21-10	M 2-0 G 4-0 P 84-48	1
植木 勝久 (PAD) 増本 美江	× 7-21 13-21	× 12-21 20-22	M 0-2 G 0-4 P 52-85	3
民部田 善裕 (マンデー・サイレンス) 民部田 京子	× 18-21 10-21	○ 21-12 22-20	M 1-1 G 2-2 P 71-74	2

混合ダブルスCクラス H ブ ロ ッ ク	小 泉 井 上 小 泉 井 上	中 村 吉 住 吉	勝 敗	順位
小泉 良太 (おかぴょん) 小泉 美奈子	○ 19-21 21-9 21-9	× 10-21 18-21	M 1-1 G 2-3 P 89-81	3
井上 慶一 (ハッピータイム) 井上 咲	× 21-19 9-21 9-21	○ 13-21 23-21 21-19	M 1-1 G 3-3 P 96-122	2
中村 太郎 (日生) 住吉 菜歩	○ 21-10 21-18	× 21-13 21-23 19-21	M 1-1 G 3-2 P 103-85	1

混合ダブルスCクラス I ブ ロ ッ ク	鈴 川 坂 根 齊 藤 佐 々 木	丸 井 井 丸 井	勝 敗	順位
鈴川 朗広 (みなバド) 齊藤 明歩	× 18-21 7-21	× 15-21 7-21	M 0-2 G 0-4 P 47-84	3
坂根 宏志 (チームセブン) 佐々木 絢子	○ 21-18 21-7	× 17-21 16-21	M 1-1 G 2-2 P 75-67	2
丸井 由大 (伊勢原クラブ) 丸井 はるみ	○ 21-15 21-7	○ 21-17 21-16	M 2-0 G 4-0 P 84-55	1

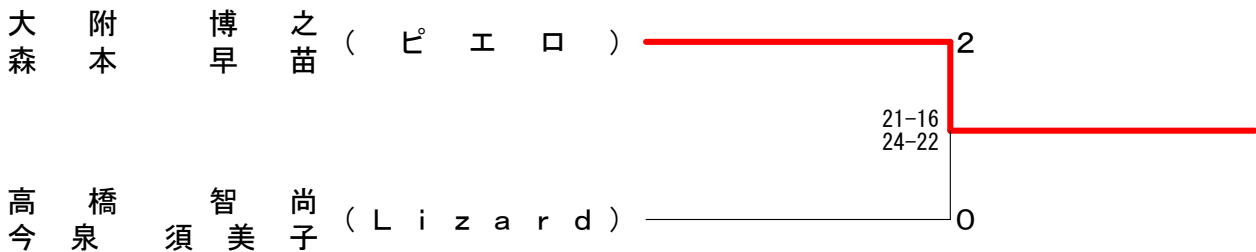
混合ダブルスCクラス 決勝トーナメント



混合ダブルスシニア90才 A ブ ロ ッ ク	松 本 小 佐 野	大 附 森 本	福 田 櫻 田	星 小 林	勝 敗	順 位
松本 孝之 (調布シャトルズ) 小佐野 由かり		× 9-21 19-21	× 10-21 21-17 9-21	× 16-21 15-21	M 0-3 G 1-6 P 99-143	4
大附 博之 (ピエロ) 森本 早苗	○ 21-9 21-19		○ 11-21 22-20 21-13	○ 21-13 21-19	M 3-0 G 6-1 P 138-114	1
福田 和幸 (チームフリー) 櫻田 真由美	○ 21-10 17-21 21-9	× 21-11 20-22 13-21		○ 21-18 21-9	M 2-1 G 5-3 P 155-121	2
星 健治 (相川) 小林 麗	○ 21-16 21-15	× 13-21 19-21	× 18-21 9-21		M 1-2 G 2-4 P 101-115	3

混合ダブルスシニア90才 B ブ ロ ッ ク	片 受 今 任	石 橋 田 村	田 中 衛 藤	高 橋 今 泉	勝 敗	順 位
片受 健一 (OPS) 今任 季子		× 15-21 14-21	○ 21-16 18-21 21-19	× 12-21 13-21	M 1-2 G 2-5 P 114-140	3
石橋 満 (ピエロ) 田村 典子	○ 21-15 21-14		○ 21-8 18-21 21-16	× 13-21 17-21	M 2-1 G 4-3 P 132-116	2
田中 宏明 (伊勢原クラブ) 衛藤 由紀子	× 16-21 21-18 19-21	× 8-21 21-18 16-21		× 21-17 7-21 19-21	M 0-3 G 3-6 P 148-179	4
高橋 智尚 (Lizard) 今泉 須美子	○ 21-12 21-13	○ 21-13 21-17	○ 17-21 21-7 21-19		M 3-0 G 6-1 P 143-102	1

混合ダブルスシニア90才 決勝トーナメント



混合ダブルスシニア100才 A ブ ロ ッ ク	君 島 石 渡	石 井 外 處	小 瀬 村 落 合	只 野 猪 鼻	勝 敗	順 位
君島 明浩 (IBS) 石渡 千里		○ 21-9 21-5	○ 21-19 21-19	○ 21-16 21-8	M 3-0 G 6-0 P 126-76	1
石井 洋 (シャッフル) 外處 裕子	× 9-21 5-21		× 10-21 14-21	× 21-14 18-21 12-21	M 0-3 G 1-6 P 89-140	4
小瀬村 博 (チーム袖密) 落合 貞子	× 19-21 19-21	○ 21-10 21-14		○ 21-15 21-9	M 2-1 G 4-2 P 122-90	2
只野 詳二 (おかぴょん) 猪鼻 朋子	× 16-21 8-21	○ 14-21 21-18 21-12	× 15-21 9-21		M 1-2 G 2-5 P 104-135	3

混合ダブルスシニア100才 B ブ ロ ッ ク	悪七 悪七	山本 山本	松倉 松倉	尾崎 尾崎	勝敗	順位
悪七 秀樹 (チームセブン) 悪七 由美子		× 12-21 12-21	× 8-21 9-21	× 8-21 13-21	M 0-3 G 0-6 P 62-126	4
山本 茂 (山本) 繁原 逸美	○ 21-12 21-12		× 13-21 10-21	○ 17-21 21-13 21-16	M 2-1 G 4-3 P 124-116	3
松倉 邦雄 (ウイングス) 山口 佳世子	○ 21- 8 21- 9	○ 21-13 21-10		× 20-22 20-22	M 2-1 G 4-2 P 124-84	2
尾崎 真也 (しゃぼんだま) 岩永 順子	○ 21- 8 21-13	× 21-17 13-21 16-21	○ 22-20 22-20		M 2-1 G 5-2 P 136-120	1

混合ダブルスシニア100才 C ブ ロ ッ ク	小島 小島	目羅 目松	細野 羅澤	勝敗	順位
小島 正弘 (フリーフライト) 小島 典子		○ 21-17 21-18	○ 21-11 21- 8	M 2-0 G 4-0 P 84-54	1
目羅 孝一 (ドロップス) 松澤 幸子	× 17-21 18-21		× 16-21 21-13 18-21	M 0-2 G 1-4 P 90-97	3
細野 正行 (ハッピータイム) 箆島 朋美	× 11-21 8-21	○ 21-16 13-21 21-18		M 1-1 G 2-3 P 74-97	2

混合ダブルスシニア100才 決勝トーナメント

