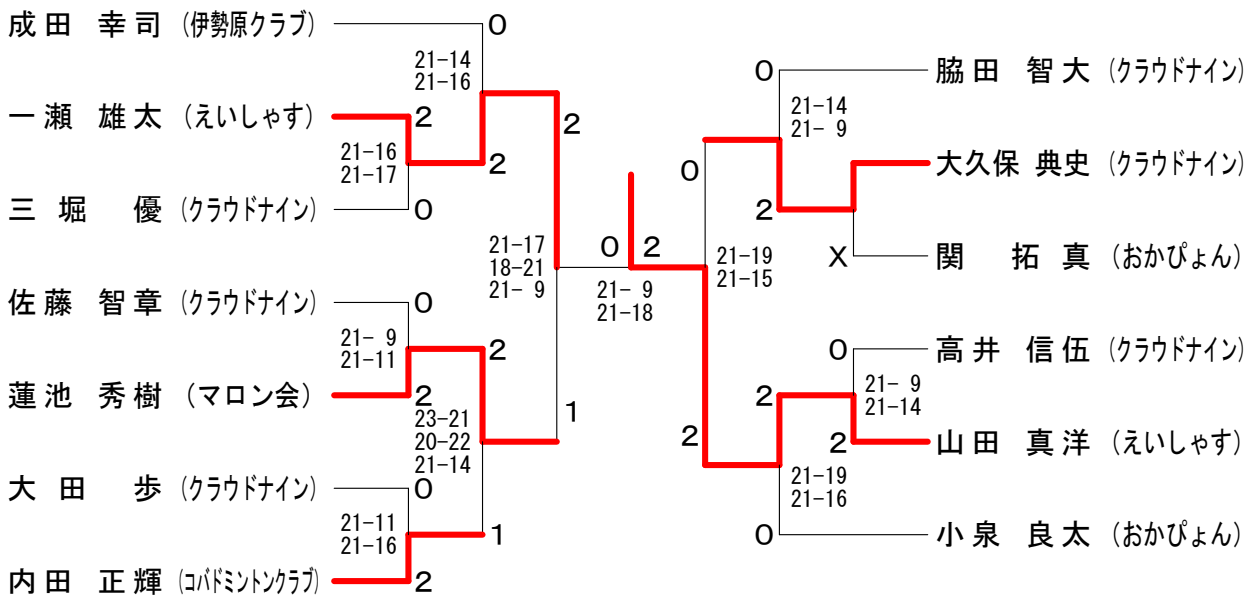
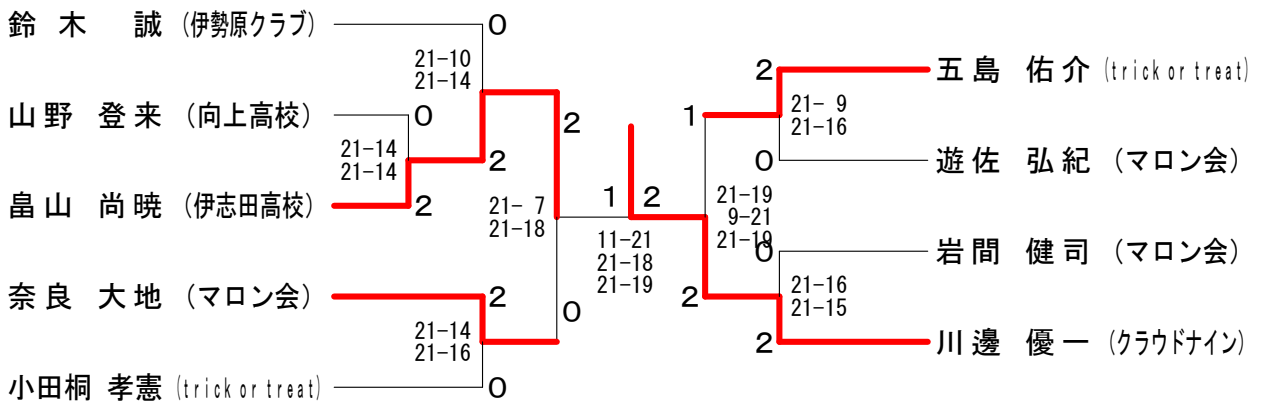


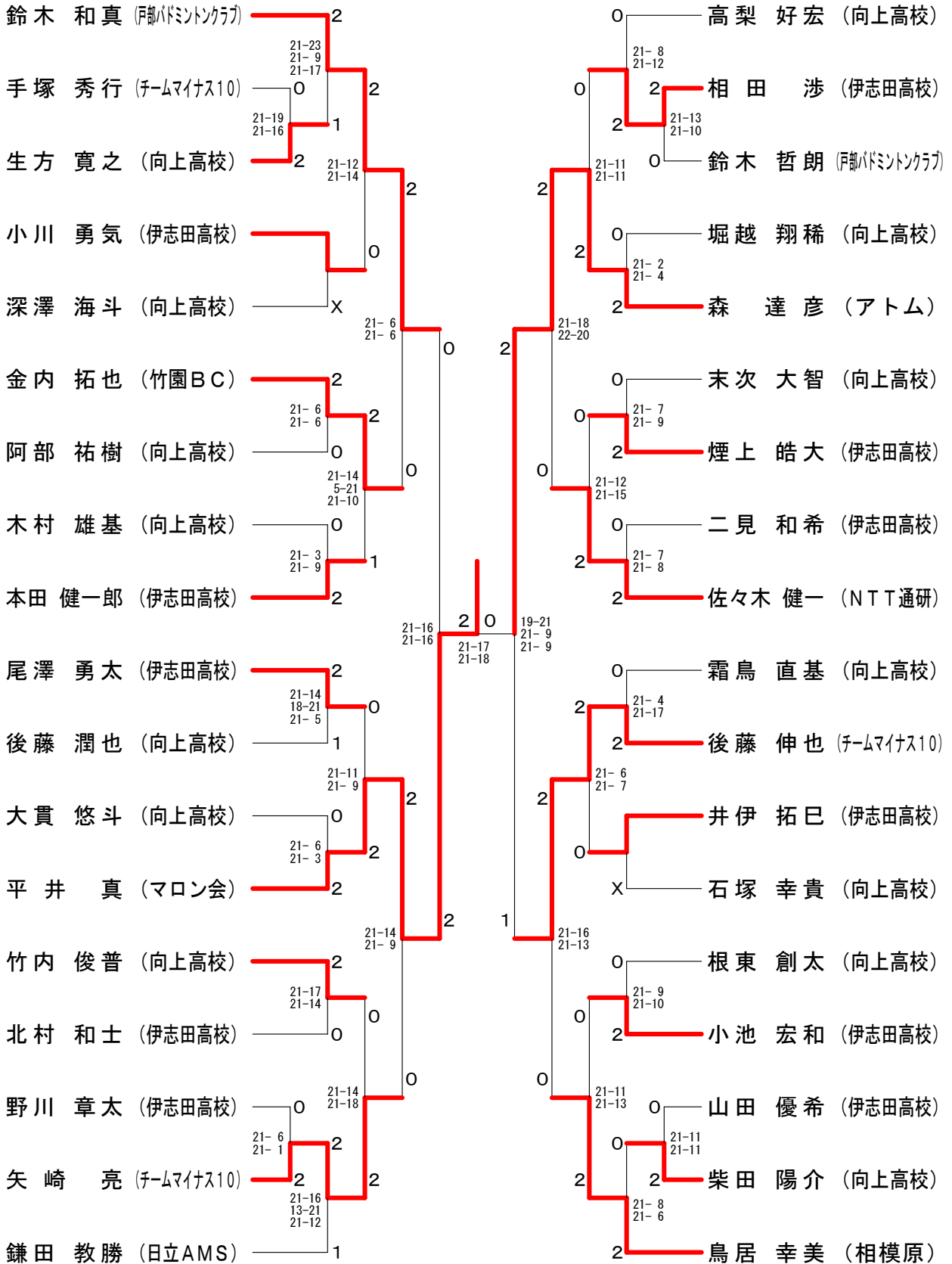
### 男子シングルスAクラス



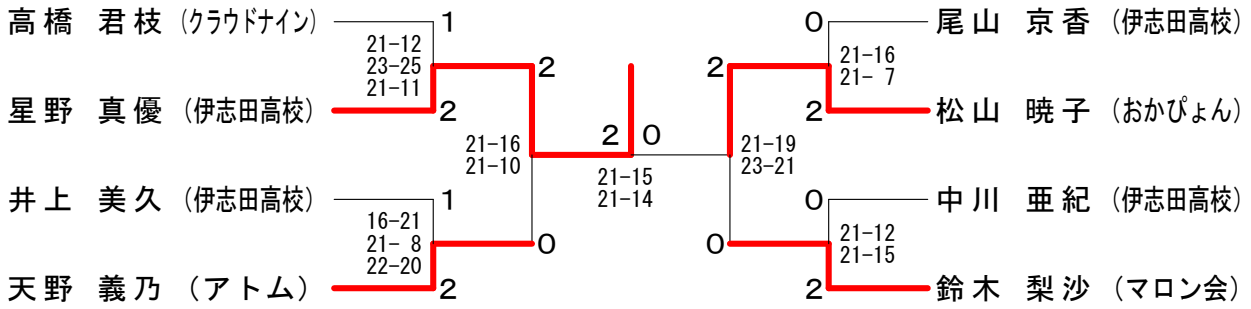
### 男子シングルスBクラス



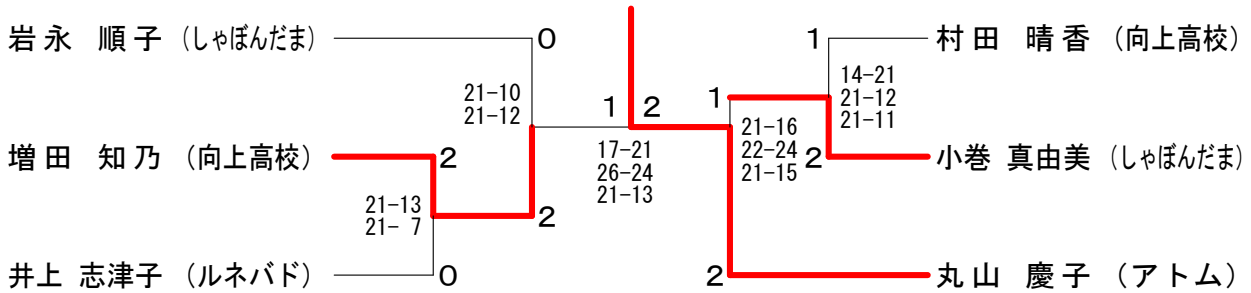
# 男子シングルスCクラス



女子シングルスBクラス



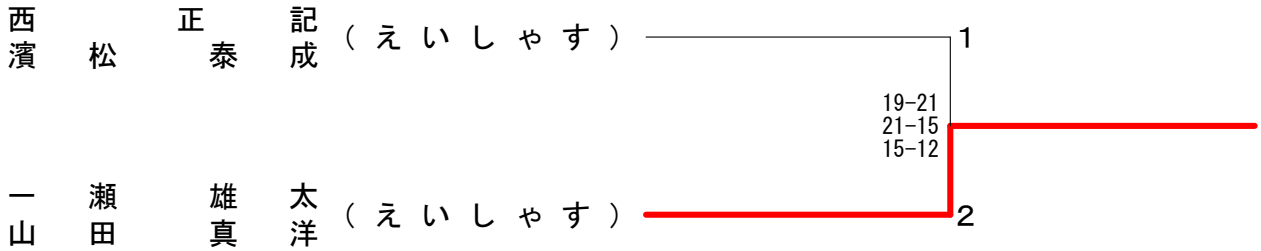
女子シングルスCクラス



男子ダブルスAクラス A ブ ロ ッ ク	大久保 三 堀	関 小 泉	佐藤 脇 田	藤 田 濱	西 松	勝 敗	順位
大久保 典史 (クラウドナイン) 三 堀 優		○ -x	○ 13-21 21-10 15-14	x 10-21 10-21	x 10-21 10-21	M 2-1 G 4-3 P 111-87	2
関 拓 真 (おかびょん) 小 泉 良 太	x x-		x 21-19 16-21 10-15	x 12-21 13-21	x 12-21 13-21	M 0-3 G 1-6 P 72-139	4
佐藤 智 章 (クラウドナイン) 脇 田 智 大	x 21-13 10-21 14-15	○ 19-21 21-16 15-10		x 16-21 18-21	x 16-21 18-21	M 1-2 G 3-5 P 134-138	3
西 正 記 (えいしやす) 濱 松 泰 成	○ 21-10 21-10	○ 21-12 21-13	○ 21-16 21-18			M 3-0 G 6-0 P 126-79	1

男子ダブルスAクラス B ブ ロ ッ ク	高 渡	井 部	川 大	邊 田	福 石	田 井	一 山	瀬 田	勝 敗	順位
高井 信 伍 (クラウドナイン) 渡 部 泰 之			○ -x -x	○ 16-21 21-7 15-13	○ 16-21 21-7 15-13	x 17-21 16-21	x 17-21 16-21	M 2-1 G 4-3 P 85-83	2	
川邊 優 一 (クラウドナイン) 大 田 歩	x x- x-			○ 21-11 16-21 15-11	○ 21-11 16-21 15-11	x 16-21 5-21	x 16-21 5-21	M 1-2 G 2-5 P 73-85	3	
福田 和 幸 (クラウドナイン) 石 井 智	x 21-16 7-21 13-15	x 11-21 21-16 11-15	x 11-21 21-16 11-15		x 13-21 16-21	x 13-21 16-21	x 13-21 16-21	M 0-3 G 2-6 P 113-146	4	
一瀬 雄 太 (えいしやす) 山 田 真 洋	○ 21-17 21-16	○ 21-16 21-5	○ 21-16 21-5	○ 21-13 21-16	○ 21-13 21-16			M 3-0 G 6-0 P 126-83	1	

男子ダブルスAクラス 決勝トーナメント



男子ダブルスBクラス A ブ ロ ッ ク	岩 間 北 島	工 藤 小瀬村	小田桐 五 島	勝 敗	順 位
岩間 健司 (マロン会) 北島 昭英		× 21-14 20-21 13-15	○ 21-18 18-21 15-14	M 1-1 G 3-3 P 108-103	2
工藤 正仁 (チーム柚蜜) 小瀬村 博	○ 14-21 21-20 15-13		× 18-21 16-21	M 1-1 G 2-3 P 84-96	3
小田桐 孝憲 (trick or treat) 五島 佑介	× 18-21 21-18 14-15	○ 21-18 21-16		M 1-1 G 3-2 P 95-88	1

男子ダブルスBクラス B ブ ロ ッ ク	佐 藤 平 井	水 谷 副 島	畠 山 杉 山	勝 敗	順 位
佐藤 翔悟 (マロン会) 平井 真		○ 21-19 21-15	× 15-21 17-21	M 1-1 G 2-2 P 74-76	2
水谷 達哉 (横浜薬科大学) 副島 将司	× 19-21 15-21		× 21-12 15-21 13-15	M 0-2 G 1-4 P 83-90	3
畠山 尚暁 (伊志田高校) 杉山 良輔	○ 21-15 21-17	○ 12-21 21-15 15-13		M 2-0 G 4-1 P 90-81	1

男子ダブルスBクラス C ブ ロ ッ ク	奈 良 遊 佐	鈴 木 田 中	内 田 小 林	勝 敗	順 位
奈良 大地 (マロン会) 遊佐 弘紀		× 16-21 18-21	× 17-21 17-21	M 0-2 G 0-4 P 68-84	3
鈴木 誠 (伊勢原クラブ) 田中 宏明	○ 21-16 21-18		○ 11-21 21-14 15- 7	M 2-0 G 4-1 P 89-76	1
内田 正輝 (コバドミントクラブ) 小林 一樹	○ 21-17 21-17	× 21-11 14-21 7-15		M 1-1 G 3-2 P 84-81	2

男子ダブルスBクラス 決勝トーナメント



男子ダブルスCクラス A ブ ロ ッ ク	鎌 田 遠	山 野 生 方	永 坂 島 崎	勝 敗	順位
鎌田 教勝 (日立AMS) 遠藤 裕和		○ 21-13 21-16	○ 16-21 21-15 15-14	M 2-0 G 4-1 P 94-79	1
山野 登来 (向上高校) 生方 寛之	× 13-21 16-21		○ 14-21 21- 8 15-14	M 1-1 G 2-3 P 79-85	2
永坂 幸行 (チームマイナス10) 島崎 卓也	× 21-16 15-21 14-15	× 21-14 8-21 14-15		M 0-2 G 2-4 P 93-102	3

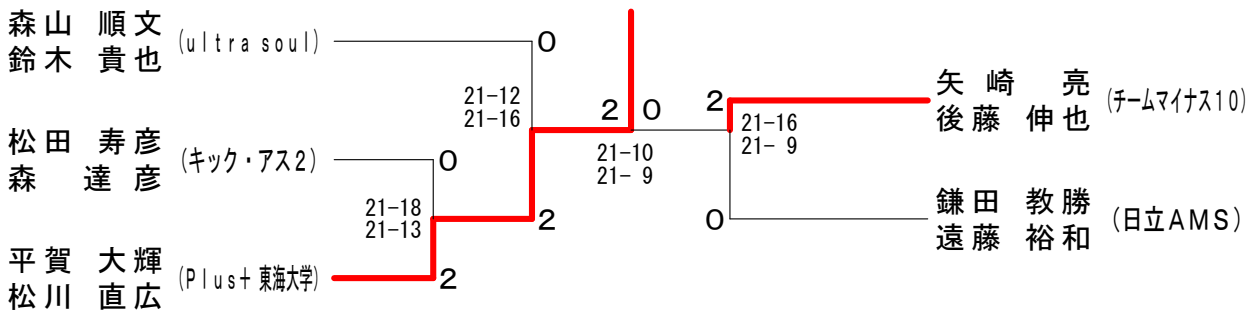
男子ダブルスCクラス B ブ ロ ッ ク	市 島 近 藤	小 池 本 田	松 田 森	勝 敗	順位
市島 雅彦 (チームマイナス10) 近藤 龍一		○ 21-16 21-12	× 10-21 14-21	M 1-1 G 2-2 P 66-70	2
小池 宏和 (伊志田高校) 本田 健一郎	× 16-21 12-21		× 14-21 8-21	M 0-2 G 0-4 P 50-84	3
松田 寿彦 (キック・アス2) 森 達彦	○ 21-10 21-14	○ 21-14 21- 8		M 2-0 G 4-0 P 84-46	1

男子ダブルスCクラス C ブ ロ ッ ク	森 山 鈴 木	市 川 小 林	手 塚 奥 山	勝 敗	順位
森山 順文 (ultra soul) 鈴木 貴也		○ 21- 5 21-18	○ 13-21 21-20 15- 8	M 2-0 G 4-1 P 91-72	1
市川 寛太 (向上高校) 小林 邦彦	× 5-21 18-21		× 11-21 14-21	M 0-2 G 0-4 P 48-84	3
手塚 秀行 (チームマイナス10) 奥山 竜紀	× 21-13 20-21 8-15	○ 21-11 21-14		M 1-1 G 3-2 P 91-74	2

男子ダブルスCクラス D ブ ロ ッ ク	平 賀 小 川 鈴 木 松 川 煙 上 鈴 木	勝 敗	順 位
平賀 大輝 (Plus+ 東海大学) 松川 直広	○ 21- 8 21- 7	○ 21-17 21-13	M 2-0 G 4-0 P 84-45 <b>1</b>
小川 勇気 (伊志田高校) 煙上 皓大	× 8-21 7-21	× 9-21 12-21	M 0-2 G 0-4 P 36-84 <b>3</b>
鈴木 哲朗 (戸部バドミントンクラブ) 鈴木 和真	× 17-21 13-21	○ 21- 9 21-12	M 1-1 G 2-2 P 72-63 <b>2</b>

男子ダブルスCクラス E ブ ロ ッ ク	徳 山 矢 崎 井 伊 片 倉 後 藤 尾 澤	勝 敗	順 位
徳山 輝 (向上高校) 片倉 颯太	× 12-21 4-21	× 14-21 18-21	M 0-2 G 0-4 P 48-84 <b>3</b>
矢崎 亮 (チームマイナス10) 後藤 伸也	○ 21-12 21- 4	○ 21- 9 21- 8	M 2-0 G 4-0 P 84-33 <b>1</b>
井伊 拓巳 (伊志田高校) 尾澤 勇太	○ 21-14 21-18	× 9-21 8-21	M 1-1 G 2-2 P 59-74 <b>2</b>

男子ダブルスCクラス 決勝トーナメント



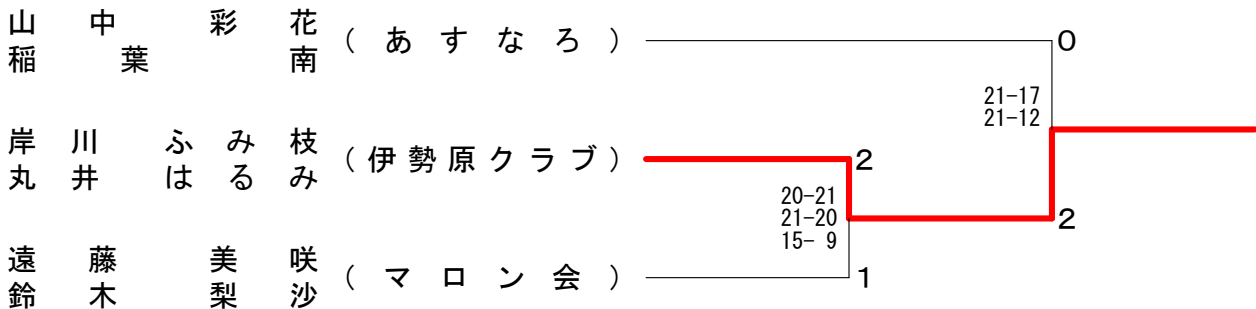
女子ダブルスAクラス	遠 藤 一 色 中 川 松 山 高 橋 永 島 黒 沢 星 野 永 田 福 田	勝 敗	順 位
遠藤 和美 (クラウドナイン) 永島 梨沙	○ 10-21 21-13 15-12	× 21- 5 20-21 15- 9	M 2-2 G 6-6 P 193-181 <b>3</b>
一色 陽子 (フレンドシップ) 黒沢 優	× 21-10 13-21 12-15	○ 21-13 21-19	M 1-3 G 3-6 P 142-162 <b>4</b>
中川 亜紀 (伊志田高校) 星野 真優	× 5-21 21-20 9-15	× 13-21 19-21	M 0-4 G 1-8 P 114-182 <b>5</b>
松山 暁子 (おかぴょん) 永田 恵美子	○ 21-12 13-21 15- 8	○ 21-16 21-14	M 4-0 G 8-2 P 180-136 <b>1</b>
高橋 君枝 (クラウドナイン) 福田 恵	○ 15-21 21-16 15-13	○ 21-13 21-11	M 3-1 G 7-3 P 181-149 <b>2</b>

女子ダブルスBクラス A ブ ロ ッ ク	丸 山 天 野	増 田 渡 辺	山 中 稲 葉	櫻 田 衛 藤	勝 敗	順 位
丸山 慶子 (アトム) 天野 義乃		× 17-21 18-21	× 14-21 15-21	○ 11-21 21-11 15-11	M 1-2 G 2-5 P 111-127	3
増田 知乃 (向上高校) 渡辺 樹	○ 21-17 21-18		× 21-20 18-21 9-15	○ 13-21 21-14 15-14	M 2-1 G 5-3 P 139-140	2
山中 彩花 (あすなろ) 稲葉 南	○ 21-14 21-15	○ 20-21 21-18 15-9		○ 21-14 12-21 15-7	M 3-0 G 6-2 P 146-119	1
櫻田 真由美 (伊勢原クラブ) 衛藤 由紀子	× 21-11 11-21 11-15	× 21-13 14-21 14-15	× 14-21 21-12 7-15		M 0-3 G 3-6 P 134-144	4

女子ダブルスBクラス B ブ ロ ッ ク	岸 川 丸 井	井 上 尾 山	鈴 木 石 井	花 田 岩 瀬	勝 敗	順 位
岸川 ふみ枝 (伊勢原クラブ) 丸井 はるみ		○ 21-10 21-5	○ 21-14 21-5	○ 8-21 21-20 15-7	M 3-0 G 6-1 P 128-82	1
井上 美久 (伊志田高校) 尾山 京香	× 10-21 5-21		× 10-21 18-21	× 11-21 15-21	M 0-3 G 0-6 P 69-126	4
鈴木 摩美 (アトム) 石井 真紀子	× 14-21 5-21	○ 21-10 21-18		× 17-21 13-21	M 1-2 G 2-4 P 91-112	3
花田 菜摘 (クラウドナイン) 岩瀬 紹実	× 21-8 20-21 7-15	○ 21-11 21-15	○ 21-17 21-13		M 2-1 G 5-2 P 132-100	2

女子ダブルスBクラス C ブ ロ ッ ク	遠 藤 鈴 木	大 矢 三 間	朝 倉 佐 々 木	勝 敗	順 位
遠藤 美咲 (マロン会) 鈴木 梨沙		○ 21-17 21-6	○ 9-21 21-11 15-9	M 2-0 G 4-1 P 87-64	1
大矢 有紀江 (伊勢原クラブ) 三間 綾子	× 17-21 6-21		× 13-21 21-15 7-15	M 0-2 G 1-4 P 64-93	3
朝倉 茜 (NTT通研) 佐々木 香織	× 21-9 11-21 9-15	○ 21-13 15-21 15-7		M 1-1 G 3-3 P 92-86	2

女子ダブルスBクラス 決勝トーナメント



女子ダブルスCクラス A ブ ロ ッ ク	高 木 高 木	猪 俣 植 松	井 上 石 黒	中 川 西	勝 敗	順 位
高木 はるか (Plus+ 東海大学) 木島 紫苑		× 14-21 14-21	× 12-21 21-18 11-15	× 13-21 7-21	M 0-3 G 1-6 P 92-138	4
猪俣 純子 (おかぴよん) 植松 真紀	○ 21-14 21-14		○ 21-18 21- 6	○ 21-16 21-20	M 3-0 G 6-0 P 126-88	1
井上 志津子 (ルネバド) 石黒 智子	○ 21-12 18-21 15-11	× 18-21 6-21		× 21-18 12-21 8-15	M 1-2 G 3-5 P 119-140	3
中川 佳世子 (戸部バドミントンクラブ) 西 綾 香	○ 21-13 21- 7	× 16-21 20-21	○ 18-21 21-12 15- 8		M 2-1 G 4-3 P 132-103	2

女子ダブルスCクラス B ブ ロ ッ ク	水 野 内 田	野 田 大 谷	和 田 大 谷	小 卷 岩 永	勝 敗	順 位
水野 千佳子 (チームマイナス10) 内田 優衣			× 9-21 5-21	× 6-21 6-21	M 0-2 G 0-4 P 26-84	3
和田 喜美枝 (日立AMS) 大谷 邦子	○ 21- 9 21- 5			× 21-19 19-21 6-15	M 1-1 G 3-2 P 88-69	2
小卷 真由美 (しゃぼんだま) 岩永 順子	○ 21- 6 21- 6	○ 19-21 21-19 15- 6			M 2-0 G 4-1 P 97-58	1

女子ダブルスCクラス 決勝トーナメント

