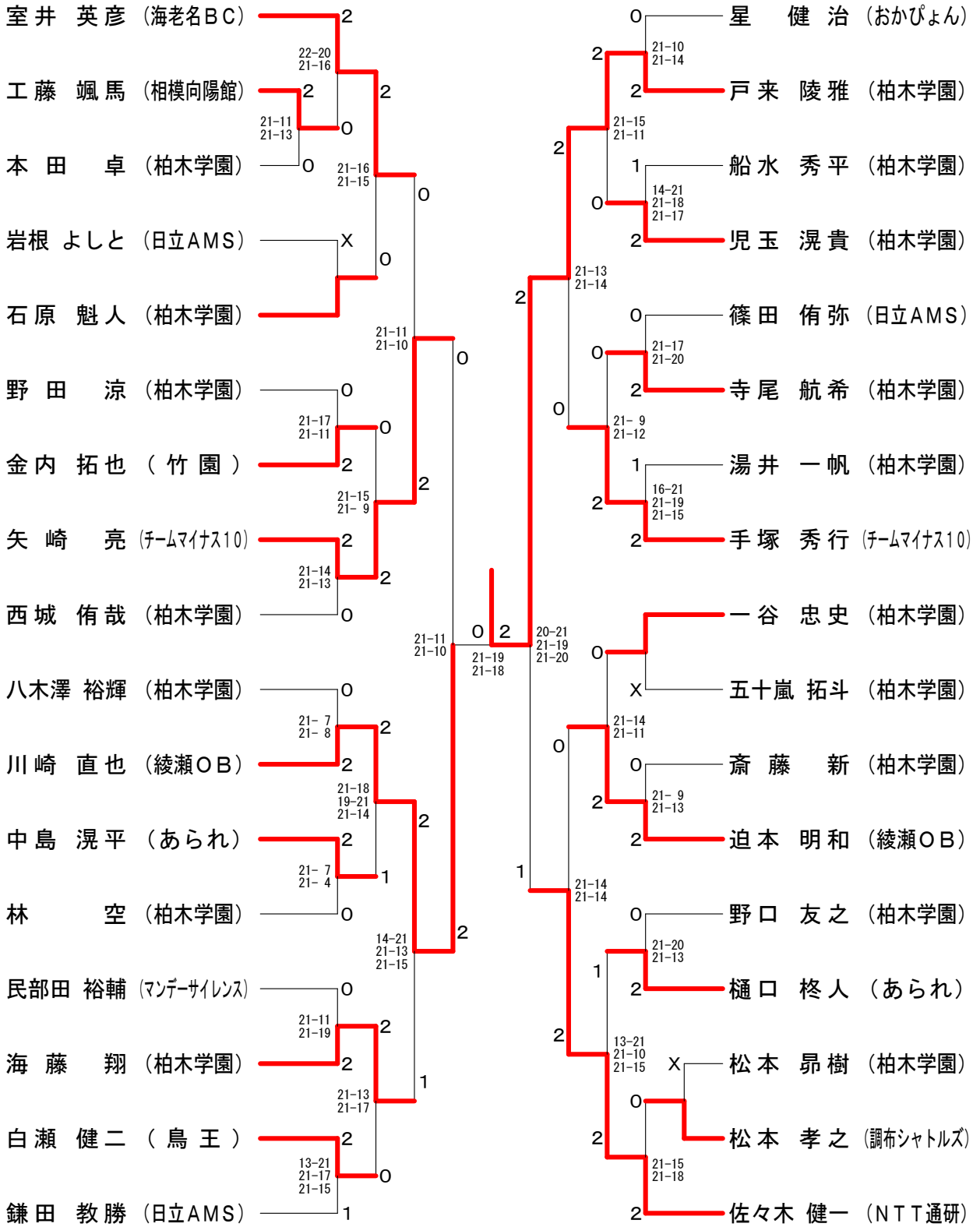
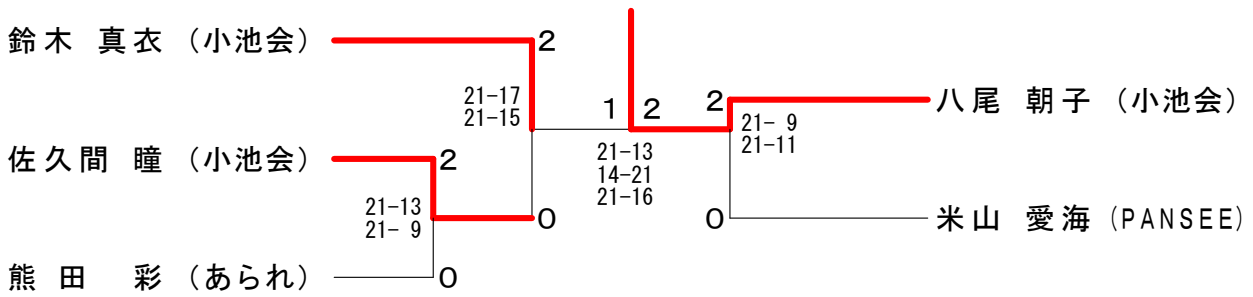




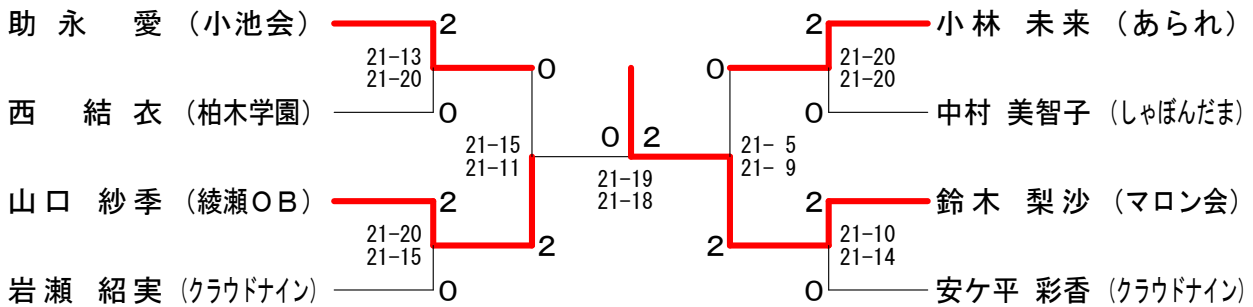
# 男子シングルスCクラス



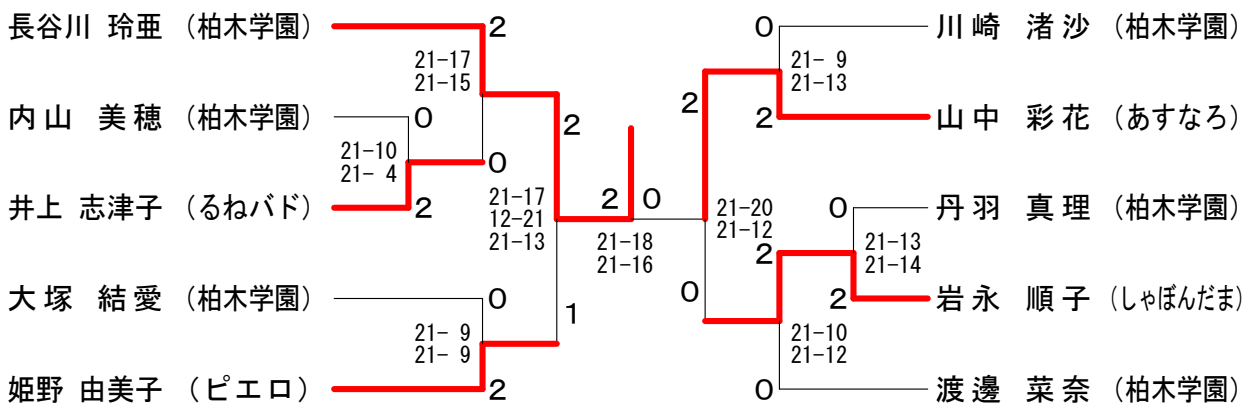
### 女子シングルスAクラス



### 女子シングルスBクラス



### 女子シングルスCクラス



混合ダブルスAクラス A ブ ロ ッ ク	青 木 八 尾	渡 部 初 沢	村 田 佐 久 間	勝 敗	順 位
青 木 涼 八 尾 朝 子 (小 池 会)		○ 16-21 21-16 21-17	× 18-21 21-14 16-21	M 1-1 G 3-3 P 113-110	2
渡 部 泰 之 初 沢 清 美 (ク ラ ウ ド ナ イ ン)	× 21-16 16-21 17-21		× 10-21 20-21	M 0-2 G 1-4 P 84-100	3
村 田 洋 之 佐 久 間 瞳 (小 池 会)	○ 21-18 14-21 21-16	○ 21-10 21-20		M 2-0 G 4-1 P 98-85	1

混合ダブルスAクラス B ブ ロ ッ ク	加 藤 永	澤 田 福	田 田	笹 谷 鈴 木	勝 敗	順位
加藤 大希 (小池会) 助 永 愛		○ 17-21 21-17 21-16		× 12-21 16-21	M 1-1 G 2-3 P 87-96	2
澤田 英行 (クラウドナイン) 福 田 恵	× 21-17 17-21 16-21			× 16-21 17-21	M 0-2 G 1-4 P 87-101	3
笹谷 博史 (小池会) 鈴木 真衣	○ 21-12 21-16	○ 21-16 21-17			M 2-0 G 4-0 P 84-61	1

混合ダブルスAクラス 決勝トーナメント

村 田 洋 之 瞳 (小池会) 佐 久 間	2
笹 谷 博 史 (小池会) 鈴 木 真 衣	0

21-16  
21-20

混合ダブルスBクラス A ブ ロ ッ ク	中 里 本 田 平 井 五 島	熊 田 山 口 小 野	翔 太 達 也 素 夫	太 彩 紗 季 さ や か	中 彩 花	勝 敗	順位
中里 翔太 (あられ) 熊 田 彩		○ 19-21 21-18 21-16	○ 21-16 21-16	× 21-12 15-21 14-21	M 2-1 G 5-3 P 153-141	2	
本田 達也 (綾瀬OB) 山 口 紗 季	× 21-19 18-21 16-21		○ 21-16 21-20	× 21-18 19-21 19-21	M 1-2 G 4-4 P 156-157	3	
平井 素夫 (コバドミントンクラブ) 小 野 さ や か	× 16-21 16-21	× 16-21 20-21		× 16-21 19-21	M 0-3 G 0-6 P 103-126	4	
五島 佑介 (あすなろ) 山 中 彩 花	○ 12-21 21-15 21-14	○ 18-21 21-19 21-19	○ 21-16 21-19		M 3-0 G 6-2 P 156-144	1	

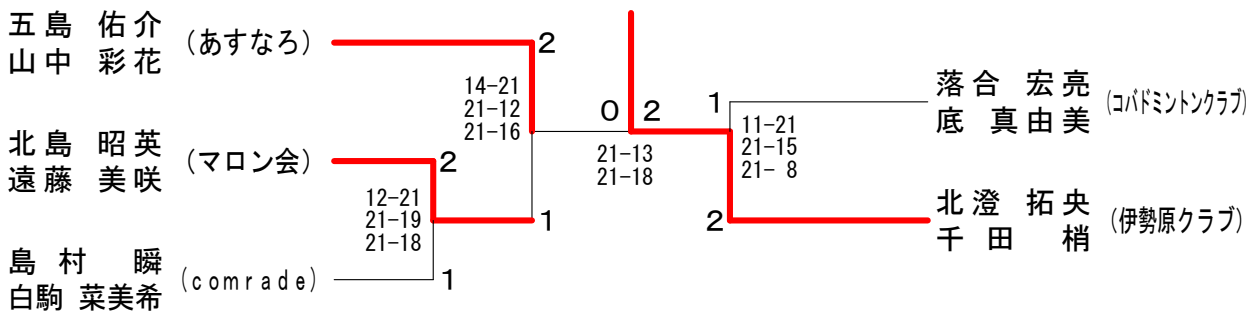
混合ダブルスBクラス B ブ ロ ッ ク	川 岩 邊 岩 間 島 村	岩 邊 鈴 間 白 村	優 一 紹 実 健 司 梨 沙	瞬 菜 美 希	勝 敗	順位
川邊 優一 (クラウドナイン) 岩 瀬 紹 実		× 20-21 9-21	× 16-21 15-21	M 0-2 G 0-4 P 60-84	3	
岩間 健司 (マロン会) 鈴 木 梨 沙	○ 21-20 21- 9		× 16-21 16-21	M 1-1 G 2-2 P 74-71	2	
島村 瞬 (comrade) 白 駒 菜 美 希	○ 21-16 21-15	○ 21-16 21-16		M 2-0 G 4-0 P 84-63	1	

混合ダブルスBクラス C ブ ロ ッ ク	安 武 阿 部	三 浦 齋 藤	北 澄 千 田	澄 田	勝 敗	順 位
安武 良悟 (あられ) 阿部 芙実佳		× 13-21 12-21	× 9-21 21-19 12-21		M 0-2 G 1-4 P 67-103	3
三浦 亮 (綾瀬OB) 齋藤 李奈	○ 21-13 21-12		× 20-21 20-21		M 1-1 G 2-2 P 82-67	2
北澄 拓央 (伊勢原クラブ) 千田 梢	○ 21- 9 19-21 21-12	○ 21-20 21-20			M 2-0 G 4-1 P 103-82	1

混合ダブルスBクラス D ブ ロ ッ ク	安 田 安ヶ平	北 島 遠 藤	池 谷 森 田	勝 敗	順 位
安田 龍司 (クラウドナイン) 安ヶ平 彩香		× 12-21 19-21	○ 9-21 21-18 21-17	M 1-1 G 2-3 P 82-98	2
北島 昭英 (マロン会) 遠藤 美咲	○ 21-12 21-19		○ 21-20 21-19	M 2-0 G 4-0 P 84-70	1
池谷 泰輔 (くまさん) 森田 夕季	× 21- 9 18-21 17-21	× 20-21 19-21		M 0-2 G 1-4 P 95-93	3

混合ダブルスBクラス E ブ ロ ッ ク	金 田 川久保	迫 本 丸 野	落 合 底	勝 敗	順 位
金田 一幸 (あられ) 川久保 愛		○ 21- 9 21-15	× 21-12 16-21 15-21	M 1-1 G 3-2 P 94-78	2
迫本 明和 (綾瀬OB) 丸野 美帆	× 9-21 15-21		× 18-21 18-21	M 0-2 G 0-4 P 60-84	3
落合 宏亮 (コバドミントクラブ) 底 真由美	○ 12-21 21-16 21-15	○ 21-18 21-18		M 2-0 G 4-1 P 96-88	1

混合ダブルスBクラス 決勝トーナメント



混合ダブルスCクラス A ブ ロ ッ ク	永 坂 内 田	鈴 木 稲 葉	窪 田 小 柳	勝 敗	順位
永坂 幸行 (チームマイナス10) 内田 優衣		× 21-15 15-21 9-21	× 9-21 15-21	M 0-2 G 1-4 P 69-99	3
鈴木 貴也 (日立AMS) 稲葉 美奈子	○ 15-21 21-15 21- 9		× 20-21 15-21	M 1-1 G 2-3 P 92-87	2
窪田 広光 (ALICE) 小柳 あすか	○ 21- 9 21-15	○ 21-20 21-15		M 2-0 G 4-0 P 84-59	1

混合ダブルスCクラス B ブ ロ ッ ク	白 瀬 富 澤	奥 井 小 泉	松 元 岩 藤	勝 敗	順位
白瀬 健二 (鳥王) 富澤 敦子		× 9-21 13-21	○ 21-18 21-15	M 1-1 G 2-2 P 64-75	2
奥井 雅也 (comrade) 小泉 菜美子	○ 21- 9 21-13		○ 21- 8 21-12	M 2-0 G 4-0 P 84-42	1
松元 敬樹 (コバドミントクラブ) 岩藤 望美	× 18-21 15-21	× 8-21 12-21		M 0-2 G 0-4 P 53-84	3

混合ダブルスCクラス C ブ ロ ッ ク	手 塚 水 野	大 友 谷 古 宇	佐々木 佐々木	勝 敗	順位
手塚 秀行 (チームマイナス10) 水野 千佳子		× 15-21 9-21	× 7-21 10-21	M 0-2 G 0-4 P 41-84	3
大友 祐一 (相模原市役所) 谷古宇 文子	○ 21-15 21- 9		○ 21-12 21-11	M 2-0 G 4-0 P 84-47	1
佐々木 健一 (NTT通研) 佐々木 香織	○ 21- 7 21-10	× 12-21 11-21		M 1-1 G 2-2 P 65-59	2

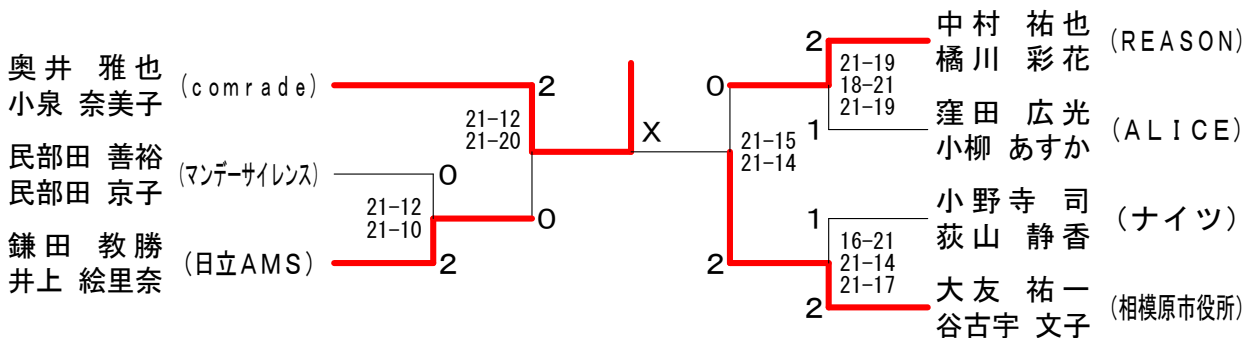
混合ダブルスCクラス D ブ ロ ッ ク	宮 治 鈴 木	小野寺 荻 山	三 間 三 間	勝 敗	順位
宮治 一人 (藤沢飛翔会) 鈴木 千夏		× 21-16 13-21 20-21	○ 21- 8 21- 9	M 1-1 G 3-2 P 96-75	2
小野寺 司 (ナイツ) 荻山 静香	○ 16-21 21-13 21-20		○ 21- 7 21- 5	M 2-0 G 4-1 P 100-66	1
三間 久敏 (竹園) 三間 綾子	× 8-21 9-21	× 7-21 5-21		M 0-2 G 0-4 P 29-84	3

混合ダブルスCクラス E ブ ロ ッ ク	矢 崎 荻 野	民部田 民部田	遊 鈴 佐 木	勝 敗	順位
矢 崎 亮 荻 野 真衣 (チームマイナス10)		× 19-21 15-21	× 19-21 17-21	M 0-2 G 0-4 P 70-84	3
民部田 善裕 民部田 京子 (マンデーサイレンス)	○ 21-19 21-15		○ 21- 6 21-19	M 2-0 G 4-0 P 84-59	1
遊 佐 弘紀 鈴 木 志織 (マロン会)	○ 21-19 21-17	× 6-21 19-21		M 1-1 G 2-2 P 67-78	2

混合ダブルスCクラス F ブ ロ ッ ク	鎌 田 井 上	長 沼 松 山	竹 谷 小 林	勝 敗	順位
鎌 田 教勝 井 上 絵理奈 (日立AMS)		○ 21-18 21-16	○ 21-11 16-21 21-20	M 2-0 G 4-1 P 100-86	1
長 沼 文也 松 山 陽子 (ゴゴカラ)	× 18-21 16-21		○ 21-16 21-10	M 1-1 G 2-2 P 76-68	2
竹 谷 雅史 小 林 未来 (あられ)	× 11-21 21-16 20-21	× 16-21 10-21		M 0-2 G 1-4 P 78-100	3

混合ダブルスCクラス G ブ ロ ッ ク	市 島 笠 原	小 出 廣 部	中 村 橘 川	勝 敗	順位
市 島 雅彦 笠 原 真紀 (チームマイナス10)		× x-	× x-	M 0-2 G 0-4 P 0-84	3
小 出 武彦 廣 部 めぐみ (鳥王)	○ -x		× 14-21 19-21	M 1-1 G 2-2 P 75-42	2
中 村 祐也 橘 川 彩花 (REASON)	○ -x	○ 21-14 21-19		M 2-0 G 4-0 P 84-33	1

混合ダブルスCクラス 決勝トーナメント

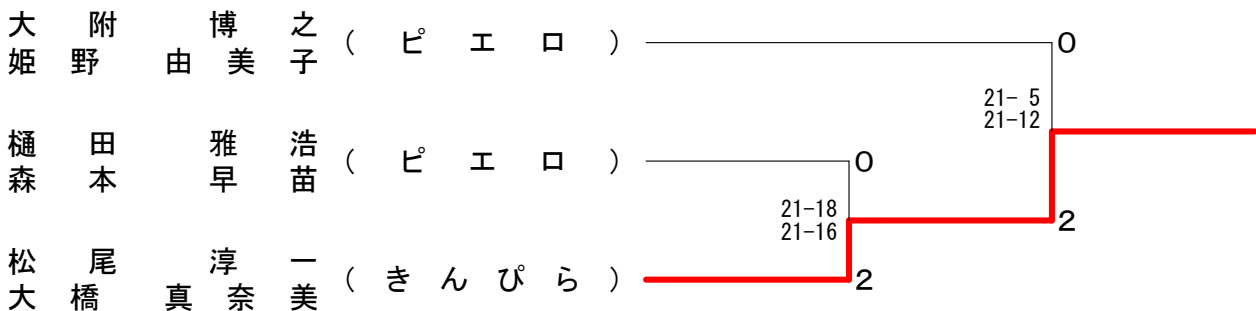


シニア混合ダブルス90才 A ブ ロ ッ ク	樋 田 森 本	福 田 櫻 田	松 本 小 佐 野	勝 敗	順 位
樋田 雅浩 (ピエロ) 森本 早苗		○ 18-21 21-13 21-20	○ 21-11 21-10	M 2-0 G 4-1 P 102-75	1
福田 和幸 (クラウドナイン) 櫻田 真由美	× 21-18 13-21 20-21		○ 21-18 21-19	M 1-1 G 3-2 P 96-97	2
松本 孝之 (調布シャトルズ) 小佐野 由かり	× 11-21 10-21	× 18-21 19-21		M 0-2 G 0-4 P 58-84	3

シニア混合ダブルス90才 B ブ ロ ッ ク	片 受 今 任	星 植 松	松 尾 大 橋	勝 敗	順 位
片受 健一 (OPS) 今任 季子		○ 21-16 21-9	× 7-21 18-21	M 1-1 G 2-2 P 67-67	2
星 健治 (おかぴょん) 植松 真紀	× 16-21 9-21		× 12-21 8-21	M 0-2 G 0-4 P 45-84	3
松尾 淳一 (きんぴら) 大橋 真奈美	○ 21-7 21-18	○ 21-12 21-8		M 2-0 G 4-0 P 84-45	1

シニア混合ダブルス90才 C ブ ロ ッ ク	大 附 姫 野	渡 久 山 酒 井	田 中 衛 藤	勝 敗	順 位
大附 博之 (ピエロ) 姫野 由美子		○ 21-19 21-16	○ 21-13 15-21 21-13	M 2-0 G 4-1 P 99-82	1
渡久山 大 (飛翔会) 酒井 和代	× 19-21 16-21		○ 18-21 21-14 21-14	M 1-1 G 2-3 P 95-91	2
田中 宏明 (伊勢原クラブ) 衛藤 由紀子	× 13-21 21-15 13-21	× 21-18 14-21 14-21		M 0-2 G 2-4 P 96-117	3

シニア混合ダブルス90才 決勝トーナメント





シニア混合ダブルス100才 A ブ ロ ッ ク	鳥 山	居 原	遠 小	藤 林	小 瀬 村 合	目 松	羅 澤	勝 敗	順 位
鳥居 幸美 (相模原) 山原 初代			○ 21-7 21-12		○ -x	○ 21-10 21-18	M 3-0 G 6-0 P 126-47		1
遠藤 裕和 (厚木クラブ) 小林 麗	x 7-21 12-21				○ -x	x 18-21 11-21	M 1-2 G 2-4 P 90-84		3
小瀬村 博 (チーム柚蜜) 落合 貞子	x x-	x	x			x x-	M 0-3 G 0-6 P 0-126		4
目羅 孝一 (ドロップス) 松澤 幸子	x 10-21 18-21		○ 21-18 21-11		○ -x		M 2-1 G 4-2 P 112-71		2

シニア混合ダブルス100才 B ブ ロ ッ ク	鎌 高	倉 橋	悪 七	七 七	山 本	只 猪	野 鼻	勝 敗	順 位
鎌倉 保之 (チームさくら) 高橋 靖子			○ 21-7 21-12		○ 21-20 21-12	○ 21-17 21-11	M 3-0 G 6-0 P 126-79		1
悪七 秀樹 (セブン) 悪七 由美子	x 7-21 12-21				x 10-21 17-21	x 5-21 10-21	M 0-3 G 0-6 P 61-126		4
山本 茂 (おぎの) 繁原 逸美	x 20-21 12-21		○ 21-10 21-17			○ 21-11 21-13	M 2-1 G 4-2 P 116-93		2
只野 詳二 (おかぴょん) 猪鼻 朋子	x 17-21 11-21		○ 21-5 21-10		x 11-21 13-21		M 1-2 G 2-4 P 94-99		3

シニア混合ダブルス100才 C ブ ロ ッ ク	佐 宮	藤 崎	丹 佐	野	須 岩	山 永	勝 敗	順 位
佐藤 昭四郎 (おかぴょん) 宮崎 美幸			x 11-21 17-21		x 21-20 11-21 12-21		M 0-2 G 1-4 P 72-104	3
丹 幸夫 (東建) 佐野 しのぶ	○ 21-11 21-17				x 10-21 16-21		M 1-1 G 2-2 P 68-70	2
須山 清 (しゃぼんだま) 岩永 順子	○ 20-21 21-11 21-12		○ 21-10 21-16				M 2-0 G 4-1 P 104-70	1

シニア混合ダブルス100才 決勝トーナメント

