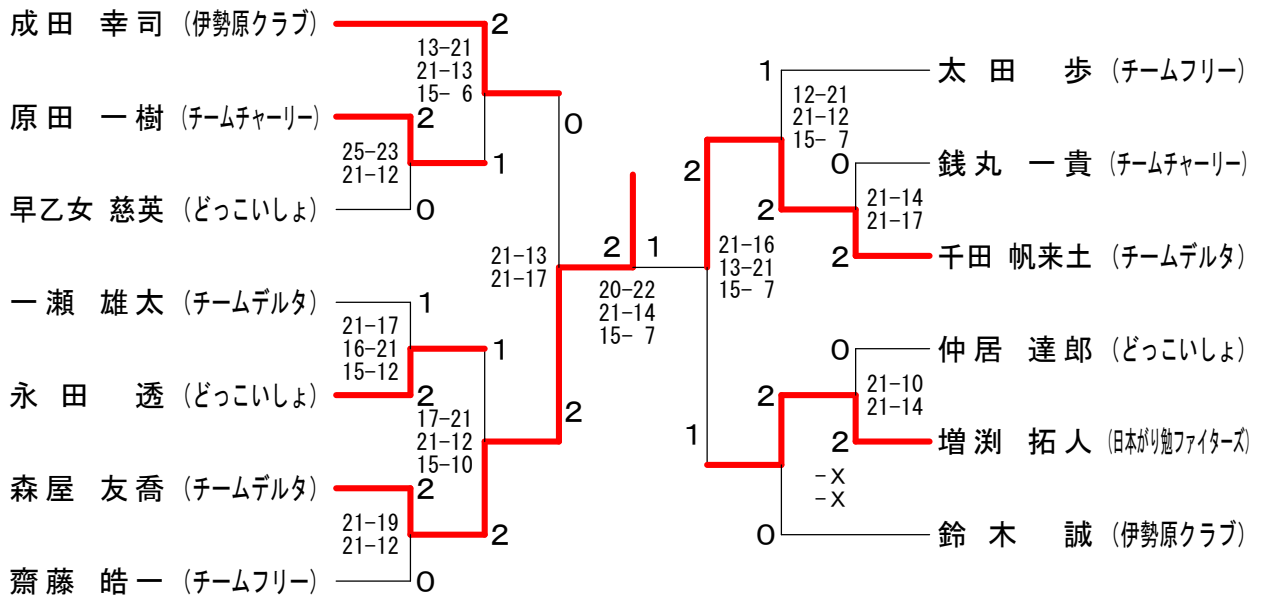
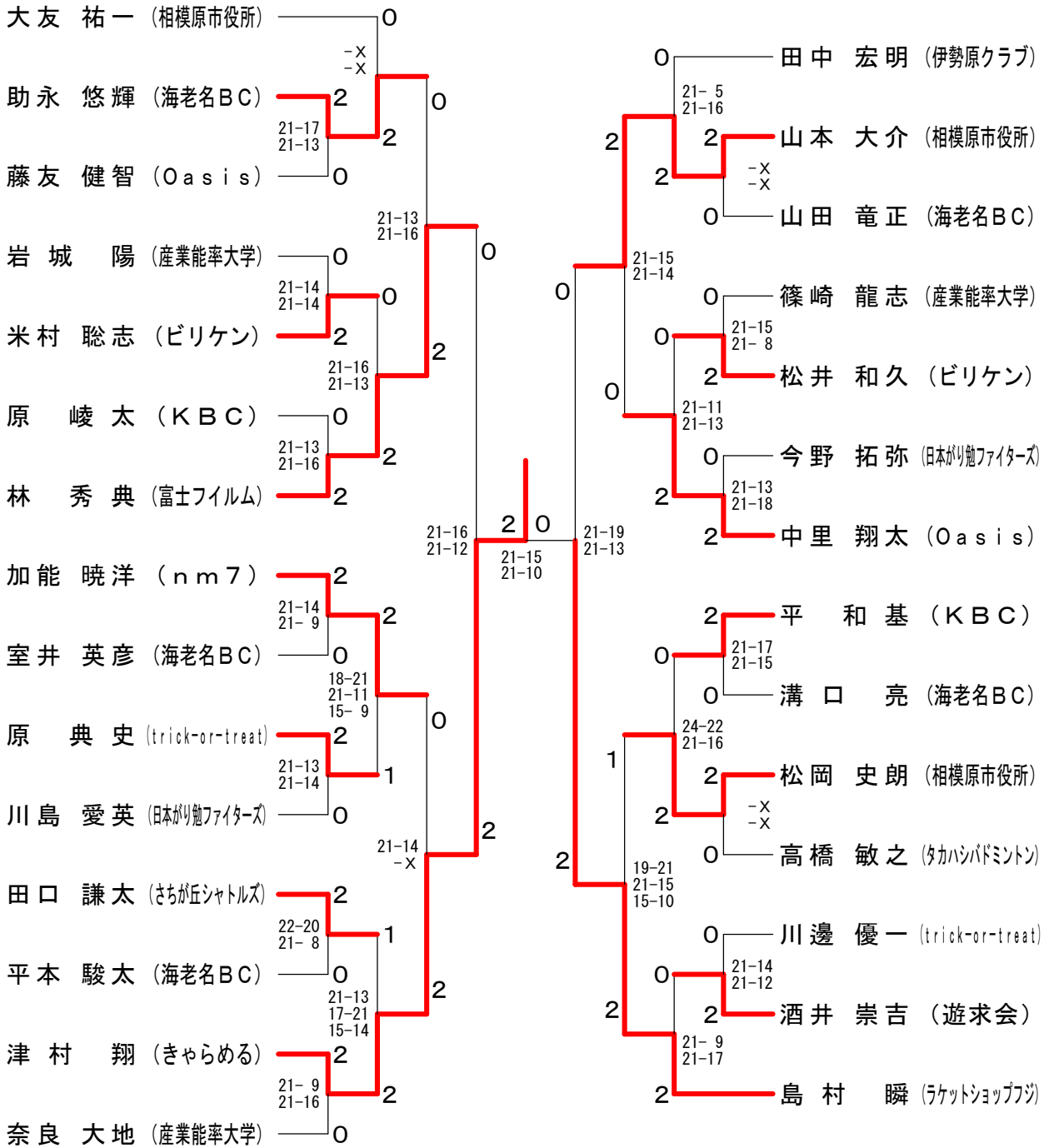


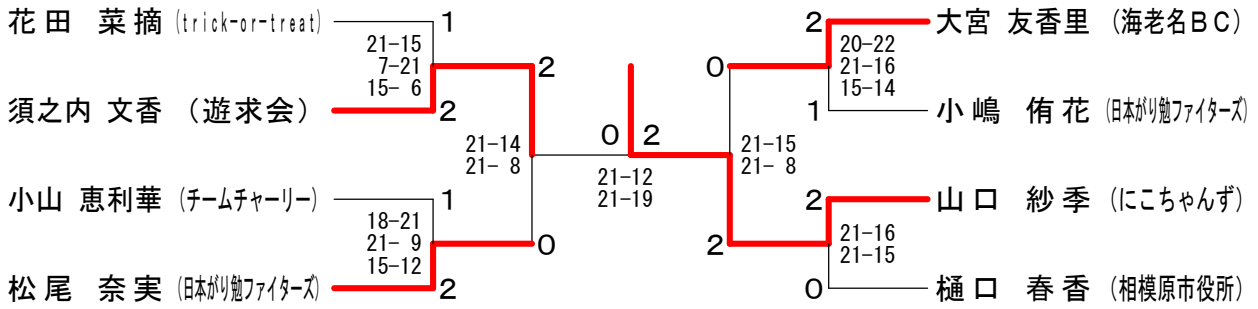
男子シングルスAクラス



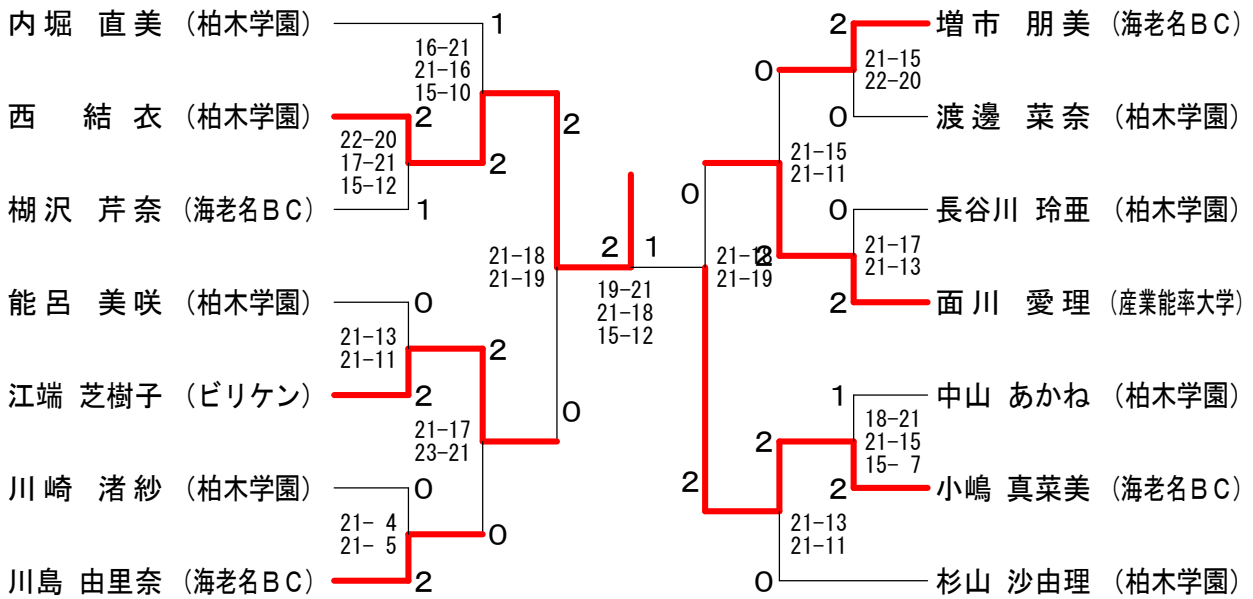
男子シングルスBクラス



女子シングルスBクラス



女子シングルスCクラス



混合ダブルスAクラス	鈴木 小	木室	佐遠	藤藤	千千	北北	藍倉	原本	勝敗	順位
鈴木 勝博 (コバドミントンクラブ)			○ 21-17 14-21 15-7		○ 18-21 21-14 15-12		×	M 2-1 G 4-4 P 136-134		2
佐藤 智章 (クマミントン)	×				×		×	M 0-3 G 2-6 P 116-145		4
千北 真広 (ピエロ)	×		○ 17-21 21-16 15-14				×	M 1-2 G 3-5 P 136-147		3
藍原 憲弘 (ピエロ)	○ 21-15 21-17		○ 21-5 21-15		○ 21-18 21-18			M 3-0 G 6-0 P 126-88		1

混合ダブルスBクラス A ブ ロ ッ ク	林 隅 田 田	川 松 島 尾	酒 井 須 之 内	勝 敗	順 位
林 秀 典 (富士フィルム) 隅田 安希子 (イーグルス)		○ 21-10 21-17	× 20-22 17-21	M 1-1 G 2-2 P 79-70	2
川 島 愛 英 (日本がり勉ファイターズ) 松 尾 奈 実	× 10-21 17-21		× 13-21 11-21	M 0-2 G 0-4 P 51-84	3
酒 井 崇 吉 (遊 求 会) 須 之 内 文 香	○ 22-20 21-17	○ 21-13 21-11		M 2-0 G 4-0 P 85-61	1

混合ダブルスBクラス B ブ ロ ッ ク	大 友 谷 古 宇	高 橋 戸 来	川 邊 岩 瀨	勝 敗	順 位
大 友 祐 一 (相模原市役所) 谷 古 宇 文 子		○ 21- 9 27-25	× 8-21 19-21	M 1-1 G 2-2 P 75-76	2
高 橋 祐 紀 (クマミントン) 戸 来 瑞 穂	× 9-21 25-27		× 12-21 15-21	M 0-2 G 0-4 P 61-90	3
川 邊 優 一 (trick-or-treat) 岩 瀨 紹 美	○ 21- 8 21-19	○ 21-12 21-15		M 2-0 G 4-0 P 84-54	1

混合ダブルスBクラス C ブ ロ ッ ク	山 本 樋 口	工 藤 横 溝	石 原 石 原	勝 敗	順 位
山 本 大 介 (相模原市役所) 樋 口 春 香		× 21-11 19-21 11-15	○ 24-22 21-17	M 1-1 G 3-2 P 96-86	2
工 藤 正 仁 (チーム柚蜜) 横 溝 早 苗	○ 11-21 21-19 15-11		○ 24-22 21-17	M 2-0 G 4-1 P 92-90	1
石 原 正 人 (ダンデリオン) 石 原 知 里	× 22-24 17-21	× 22-24 17-21		M 0-2 G 0-4 P 78-90	3

混合ダブルスBクラス D ブ ロ ッ ク	原 花 田 田	島 村 目 黒	松 平 柳 原	勝 敗	順 位
原 典 史 (trick-or-treat) 花 田 菜 摘		× 21-10 11-21 13-15	○ 21-16 22-20	M 1-1 G 3-2 P 88-82	2
島 村 瞬 (ラケットショップフジ) 目 黒 も も	○ 10-21 21-11 15-13		○ 21-23 21-10 15- 8	M 2-0 G 4-2 P 103-86	1
松 平 泰 紀 (ヤングバドミントン同好会) 柳 原 悠	× 16-21 20-22	× 23-21 10-21 8-15		M 0-2 G 1-4 P 77-100	3

混合ダブルスCクラス A ブ ロ ッ ク	小 林 底	小 田 桐 井 上	古 川 笠 井	北 澄 千 田	勝 敗	順 位
小林 一樹 (コバドミントクラブ) 底 真由美		○ 21-17 21-18	○ 21-14 21-11	× 18-21 19-21	M 2-1 G 4-2 P 121-102	2
小田桐 孝憲 (trick-or-treat) 井上 絵理奈	× 17-21 18-21		× 15-21 21-12 11-15	× 14-21 20-22	M 0-3 G 1-6 P 116-133	4
古川 啓一 (Y M S) 笠井 真由美	× 14-21 11-21	○ 21-15 12-21 15-11		× 16-21 8-21	M 1-2 G 2-5 P 97-131	3
北澄 拓央 (伊勢原クラブ) 千 田 梢	○ 21-18 21-19	○ 21-14 22-20	○ 21-16 21- 8		M 3-0 G 6-0 P 127-95	1

混合ダブルスCクラス B ブ ロ ッ ク	仲 野 峯 田	池 谷 森 田	田部井 白 駒	勝 敗	順 位
仲野 和成 (BreakThrough) 峯田 かおり		× 15-21 19-21	× 14-21 9-21	M 0-2 G 0-4 P 57-84	3
池谷 泰輔 (いるま) 森田 夕季	○ 21-15 21-19		○ 21-19 21-19	M 2-0 G 4-0 P 84-72	1
田部井 凱也 (M B C) 白駒 菜美希	○ 21-14 21- 9	× 19-21 19-21		M 1-1 G 2-2 P 80-65	2

混合ダブルスCクラス C ブ ロ ッ ク	平 井 小 野	中 村 山 口	土 屋 小 室	勝 敗	順 位
平井 素夫 (コバドミントクラブ) 小野 さやか		○ 21-16 14-21 15- 5	○ 21- 9 21-18	M 2-0 G 4-1 P 92-69	1
中村 龍馬 (にこちゃんず) 山口 紗季	× 16-21 21-14 5-15		× 18-21 17-21	M 0-2 G 1-4 P 77-92	3
土屋 柊人 (チームアルファー) 小室 栞奈	× 9-21 18-21	○ 21-18 21-17		M 1-1 G 2-2 P 69-77	2

混合ダブルスCクラス D ブ ロ ッ ク	蜂 須 宍 倉	米 村 江 端	松 田 天 野	勝 敗	順 位
蜂須 竜介 (コバドミントクラブ) 宍倉 美樹		× 9-21 11-21	× 12-21 18-21	M 0-2 G 0-4 P 50-84	3
米村 聡志 (ビリケン) 江端 芝樹子	○ 21- 9 21-11		○ 12-21 21-13 15- 4	M 2-0 G 4-1 P 90-58	1
松田 寿彦 (キック・アス) 天野 義乃	○ 21-12 21-18	× 21-12 13-21 4-15		M 1-1 G 3-2 P 80-78	2

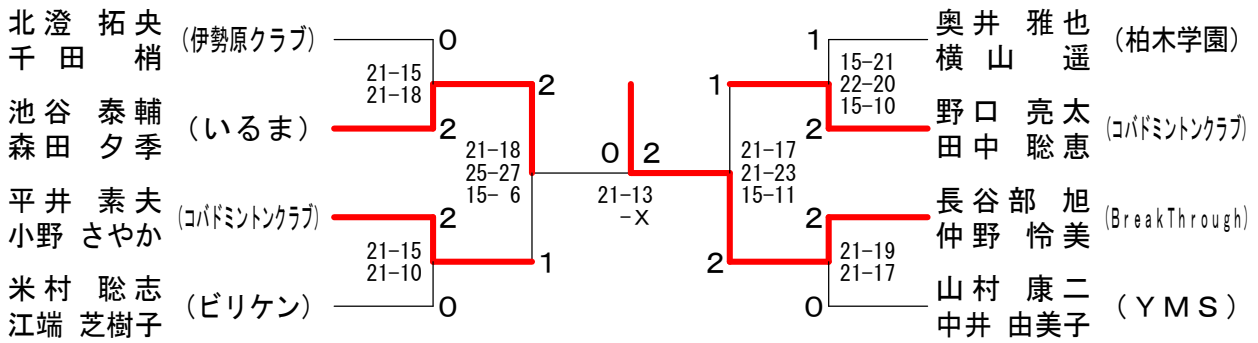
混合ダブルスCクラス E ブ ロ ッ ク	太 田 東 方 奥 井 青 木 東 方 横 山	勝 敗	順 位
太田 裕登 (trick-or-treat) 青木 貴子	○ 21-19 17-21 15-13	× 11-21 16-21	M 1-1 G 2-3 P 80-95 2
東方 良介 (森の里バドミントン) 東方 弥生	× 19-21 21-17 13-15	× 25-23 11-21 8-15	M 0-2 G 2-4 P 97-112 3
奥井 雅也 (柏木学園) 横山 遥	○ 21-11 21-16	○ 23-25 21-11 15- 8	M 2-0 G 4-1 P 101-71 1

混合ダブルスCクラス F ブ ロ ッ ク	野 口 竹 内 沼 澤 田 中 石 田 竹 内	勝 敗	順 位
野口 亮太 (コバドミントンクラブ) 田中 聡恵	○ 21-16 21-17	○ 21-15 11-21 15-11	M 2-0 G 4-1 P 89-80 1
竹内 武春 (I Z U M I) 石田 和恵	× 16-21 17-21	× 18-21 15-21	M 0-2 G 0-4 P 66-84 3
沼澤 亮太 (かこちん) 竹内 薫子	× 15-21 21-11 11-15	○ 21-18 21-15	M 1-1 G 3-2 P 89-80 2

混合ダブルスCクラス G ブ ロ ッ ク	長谷部 平 三 間 仲 野 伊 藤 三 間	勝 敗	順 位
長谷部 旭 (BreakThrough) 仲野 怜美	○ 21-10 21-13	○ 21- 3 21- 6	M 2-0 G 4-0 P 84-32 1
平 和 基 (K B C) 伊 藤 綾	× 10-21 13-21	○ 21-15 21- 9	M 1-1 G 2-2 P 65-66 2
三間 久敏 (竹園B C) 三間 綾子	× 3-21 6-21	× 15-21 9-21	M 0-2 G 0-4 P 33-84 3

混合ダブルスCクラス H ブ ロ ッ ク	松 元 山 村 小 坂 阿 部 中 井 福 田	勝 敗	順 位
松元 敬樹 (コバドミントンクラブ) 阿部 絵里香	× 11-21 21-23	× 22-24 21-18 9-15	M 0-2 G 1-4 P 84-101 3
山村 康二 (Y M S) 中井 由美子	○ 21-11 23-21	○ 21-16 21-11	M 2-0 G 4-0 P 86-59 1
小坂 哲裕 (どっこいしょ) 福田 千尋	○ 24-22 18-21 15- 9	× 16-21 11-21	M 1-1 G 2-3 P 84-94 2

混合ダブルスCクラス 決勝トーナメント



混合ダブルスシニア90	片今	受任	酒室	井伏	松大	尾橋	田衛	中藤	勝敗	順位
片受 健一 (OPS)			x 21-14 14-21 14-15		x 21-19 16-21 6-15			o 21-15 21-15	M 1-2 G 4-4 P 134-135	3
酒井 繁子 (ウェンディ)	o 14-21 21-14 15-14				o 15-21 21-19 15-8			o 21-15 21-16	M 3-0 G 6-2 P 143-128	1
松尾 淳一 (きんぴら)	o 19-21 21-16 15-6		x 21-15 19-21 8-15					o 21-11 21-13	M 2-1 G 5-3 P 145-118	2
田中 宏明 (伊勢原クラブ)	x 15-21 15-21		x 15-21 16-21		x 11-21 13-21				M 0-3 G 0-6 P 85-126	4

混合ダブルスシニア100 A ブロツク	菊佐	地野	鳥山	居原	奈良北	良田	只猪	野鼻	勝敗	順位
菊地 一郎 (ダルマン)			x 9-21 9-21		x 18-21 14-21			x 17-21 17-21	M 0-3 G 0-6 P 84-126	4
鳥居 幸美 (相模原)	o 21-9 21-9				o 21-18 21-13			o 21-14 21-9	M 3-0 G 6-0 P 126-72	1
奈良 光忠 (しゃぼんだま)	o 21-18 21-14		x 18-21 13-21					o 21-16 21-12	M 2-1 G 4-2 P 115-102	2
只野 詳二 (おかぴょん)	o 21-17 21-17		x 14-21 9-21		x 16-21 12-21				M 1-2 G 2-4 P 93-118	3

混合ダブルスシニア100 B ブロツク	小瀬村	目羅	羅澤	越木	川村	尾崎	岩永	勝敗	順位
小瀬村 博 (チーム柚蜜)			x 18-21 13-21		o 21-11 21-16		x 17-21 21-14 11-15	M 1-2 G 3-4 P 122-119	3
目羅 孝一 (ドロップス)	o 21-18 21-13				o 21-12 19-21 15-4		x 12-21 11-21	M 2-1 G 4-3 P 120-110	2
越川 康明 (東建)	x 11-21 16-21		x 12-21 21-19 4-15				x 21-19 8-21 4-15	M 0-3 G 2-6 P 97-152	4
尾崎 真也 (しゃぼんだま)	o 21-17 14-21 15-11		o 21-12 21-11		o 19-21 21-8 15-4			M 3-0 G 6-2 P 147-105	1

混合ダブルスシニア100 決勝トーナメント

