

男子ダブルスAクラス	小井 坂口	鈴木 大久保	加藤 佐藤	藤 齋 藤 渡 藤 部	勝 敗	順位
小坂 哲裕 (どっこいしょ) 井口 和清		× 8-21 18-21	○ 21-16 21-19	× 12-21 19-21	M 1-2 G 2-4 P 99-119	3
鈴木 勝博 (三菱重工相模原) 大久保 勝正	○ 21- 8 21-18		○ 21-19 9-21 21-19	○ 11-21 21-16 23-21	M 3-0 G 6-2 P 148-143	1
加藤 豪 (クマミントン) 佐藤 智章	× 16-21 19-21	× 19-21 21- 9 19-21		× 16-21 17-21	M 0-3 G 1-6 P 127-135	4
齋藤 皓一 (伊勢原クラブ) 渡部 泰之	○ 21-12 21-19	× 21-11 16-21 21-23	○ 21-16 21-17		M 2-1 G 5-2 P 142-119	2

男子ダブルスBクラス A ブ ロ ッ ク	脇折 田 笠	小田 桐 大 場	齋藤 田 伏	勝 敗	順位
脇田 智大 (おかぴょん) 折笠 晃一郎		○ 21-10 21-10	○ 21-14 21-15	M 2-0 G 4-0 P 84-49	1
小田桐 孝憲 (伊勢原クラブ) 大場 康生	× 10-21 10-21		○ 18-21 21-16 21-18	M 1-1 G 2-3 P 80-97	2
齋藤 浩人 (伊勢原市役所BC) 田伏 弘之	× 14-21 15-21	× 21-18 16-21 18-21		M 0-2 G 1-4 P 84-102	3

男子ダブルスBクラス B ブ ロ ッ ク	福田 石 井	加藤 治 篠 崎	有馬 福 田	勝 敗	順位
福田 和幸 (チームフリー) 石井 智		○ 21-10 21-11	○ 21-14 21- 3	M 2-0 G 4-0 P 84-38	1
加藤 拓也 (産業能率大学) 篠崎 龍志	× 10-21 11-21		× 15-21 13-21	M 0-2 G 0-4 P 49-84	3
有馬 数弥 (あすなろ) 福田 敏	× 14-21 3-21	○ 21-15 21-13		M 1-1 G 2-2 P 59-70	2

男子ダブルスBクラス C ブ ロ ッ ク	加藤 船 川	田部 清 水	平井素夫 柴 田	勝 敗	順位
加藤 文教 (三菱重工相模原) 船川 勇志		○ 19-21 21-13 21-17	○ 18-21 21- 5 21-12	M 2-0 G 4-2 P 121-89	1
田部 毅 (伊勢原クラブ) 清水 勇喜	× 21-19 13-21 17-21		○ 12-21 21-15 24-22	M 1-1 G 3-3 P 108-119	2
平井素夫 (ラッシュ) 柴田 貴弘	× 21-18 5-21 12-21	× 21-12 15-21 22-24		M 0-2 G 2-4 P 96-117	3

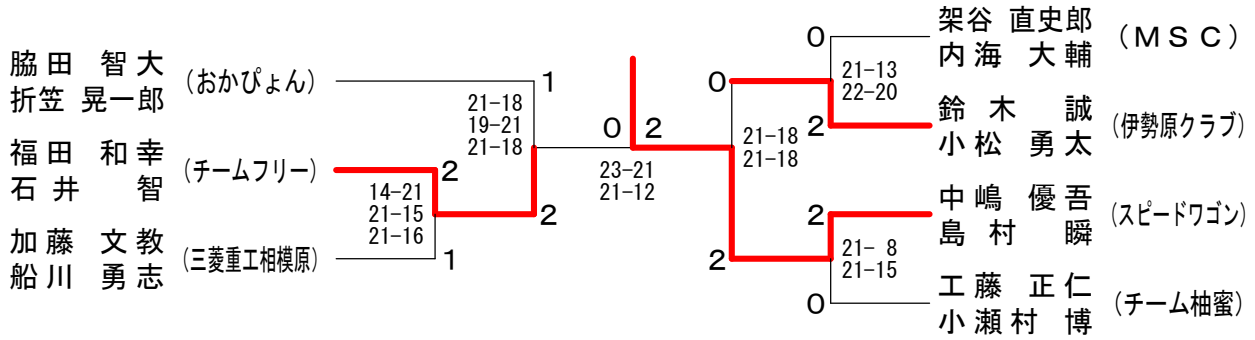
男子ダブルスBクラス D ブ ロ ッ ク	和 田 小 栗	架 谷 内 海	民部田 民部田	勝 敗	順位
和田 拓也 (クマミントン) 小栗 悠太郎		× 18-21 21-23	○ 21-16 22-20	M 1-1 G 2-2 P 82-80	2
架谷 直史郎 (M S C) 内海 大輔	○ 21-18 23-21		○ 21-12 21-18	M 2-0 G 4-0 P 86-69	1
民部田 洋輔 (マンデー・サイレンス) 民部田 善裕	× 16-21 20-22	× 12-21 18-21		M 0-2 G 0-4 P 66-85	3

男子ダブルスBクラス E ブ ロ ッ ク	鈴 木 小 松	小 林 青 木	山 崎 五 島	勝 敗	順位
鈴木 誠 (伊勢原クラブ) 小松 勇太		○ 17-21 21-15 21-12	○ 21- 9 21-10	M 2-0 G 4-1 P 101-67	1
小林 一樹 (ラッシュ) 青木 秀人	× 21-17 15-21 12-21		○ 21-18 21-11	M 1-1 G 3-2 P 90-88	2
山崎 しょうた (チームフリー) 五島 佑介	× 9-21 10-21	× 18-21 11-21		M 0-2 G 0-4 P 48-84	3

男子ダブルスBクラス F ブ ロ ッ ク	須 山 田 中	高 橋 藤 沢	中 嶋 嶋 村	勝 敗	順位
須山 清 (伊勢原クラブ) 田中 宏明		○ 21-16 21- 9	× 16-21 13-21	M 1-1 G 2-2 P 71-67	2
高橋 祐紀 (あすなろ) 藤沢 良平	× 16-21 9-21		× 12-21 13-21	M 0-2 G 0-4 P 50-84	3
中嶋 優吾 (スピードワゴン) 島村 瞬	○ 21-16 21-13	○ 21-12 21-13		M 2-0 G 4-0 P 84-54	1

男子ダブルスBクラス G ブ ロ ッ ク	工 藤 小瀬村	内 田 小 泉	只 野 小 泉	勝 敗	順位
工藤 正仁 (チーム柚蜜) 小瀬村 博		○ 21-18 21-17	○ 17-21 21-17 23-21	M 2-0 G 4-1 P 103-94	1
内田 典昭 (伊勢原クラブ) 小泉 栄	× 18-21 17-21		× 14-21 11-21	M 0-2 G 0-4 P 60-84	3
只野 詳二 (おかぴょん) 小泉 良太	× 21-17 17-21 21-23	○ 21-14 21-11		M 1-1 G 3-2 P 101-86	2

男子ダブルスBクラス 決勝トーナメント



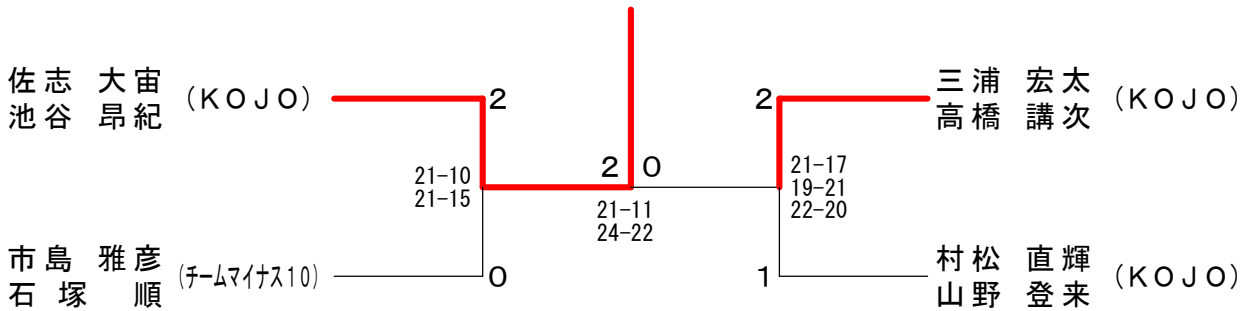
男子ダブルスCクラス A ブ ロ ッ ク	北 出 森 下	佐 池 志 谷	蜂 須 山 下	奈 良 白 井	勝 敗	順 位
北 出 康 人 (竹園BC) 森 下 久 弥		x 13-21 18-21	x 21-16 18-21 14-21	○ -x	M 1-2 G 3-4 P 126-100	3
佐 池 大 宙 (K O J O) 志 谷 大 昂 紀	○ 21-13 21-18		○ 21-12 21-19	○ -x	M 3-0 G 6-0 P 126-62	1
蜂 須 竜 介 (ラッシュ) 山 下 倫 久	○ 16-21 21-18 21-14	x 12-21 19-21		○ -x	M 2-1 G 4-3 P 131-95	2
奈 良 秀 和 (K O J O) 白 井 凌 央	x x-	x x-	x x-		M 0-3 G 0-6 P 0-126	4

男子ダブルスCクラス B ブ ロ ッ ク	山 本 榎	芦 尾 サ ト ウ	飯 田 吉 竹	三 浦 高 橋	勝 敗	順 位
山 本 竜 司 (竹園BC) 榎 和 広		○ 21-17 21-15	○ 21-10 21-12	x 11-21 21-18 10-21	M 2-1 G 5-2 P 126-114	2
芦 尾 重 存 (伊勢原高校定時制BC) サトウ リッチモンド ルア	x 17-21 15-21		○ 21-18 21-19	x 12-21 6-21	M 1-2 G 2-4 P 92-121	3
飯 田 豊 (伊勢原市役所BC) 吉 竹 智 則	x 10-21 12-21	x 18-21 19-21		x 9-21 13-21	M 0-3 G 0-6 P 81-126	4
三 浦 宏 太 (K O J O) 高 橋 講 次	○ 21-11 18-21 21-10	○ 21-12 21- 6	○ 21- 9 21-13		M 3-0 G 6-1 P 144-82	1

男子ダブルスCクラス C ブ ロ ッ ク	根 岸 魏	石 射 横 尾	市 島 石 塚	勝 敗	順 位
根 岸 清 一 (竹園BC) 魏 寿 明		x 15-21 12-21	x 13-21 8-21	M 0-2 G 0-4 P 48-84	3
石 射 泰 山 (伊勢原高校) 横 尾 裕 太	○ 21-15 21-12		x 20-22 21-15 21-23	M 1-1 G 3-2 P 104-87	2
市 島 雅 彦 (チームマイナス10) 石 塚 順	○ 21-13 21- 8	○ 22-20 15-21 23-21		M 2-0 G 4-1 P 102-83	1

男子ダブルスCクラス D ブ ロ ッ ク	三 間 村 松 永 坂 楠 本 山 野 岩 崎	勝 敗	順 位
三間 久敏 (竹園BC) 楠本 忠男	×	M 0-2 G 0-4 P 37-84	3
村松 直輝 (KOJO) 山野 登来	○	M 2-0 G 4-0 P 84-48	1
永坂 幸行 (チームマイナス10) 岩崎 孝一	×	M 1-1 G 2-2 P 78-67	2

男子ダブルスCクラス 決勝トーナメント



女子ダブルスBクラス A ブ ロ ッ ク	石 井 坂 元 酒 井 田 部 田 中 伴 場 山 崎 原 部	勝 敗	順 位
石井 美貴子 (チームフリー) 田中 朋子	○	M 3-0 G 6-0 P 126-61	1
坂元 昭子 (伊志田高校) 伴場 寿美	×	M 1-2 G 3-5 P 129-149	3
酒井 美智子 (MSC) 山崎 由貴恵	○	M 2-1 G 4-3 P 126-107	2
田部 琴恵 (伊勢原クラブ) 原田 絵里子	×	M 0-3 G 1-6 P 83-147	4

女子ダブルスBクラス B ブ ロ ッ ク	猪 俣 石 田 須 山 和 田 井 出 宮 崎 相 山 三 田	勝 敗	順 位
猪俣 純子 (おかぴょん) 井出 真由美	○	M 2-1 G 4-2 P 116-92	2
石田 京香 (伊志田高校) 宮崎 遥	×	M 0-3 G 0-6 P 71-126	4
須山 富久美 (伊勢原クラブ) 相田 恵美	○	M 3-0 G 6-0 P 126-83	1
和田 喜美枝 (竹園BC) 三間 綾子	×	M 1-2 G 2-4 P 100-112	3

女子ダブルスBクラス C ブ ロ ッ ク	原 小 卷 小	西 野 内 田	二 宮 湯 佐	勝 敗	順 位
原 恵子 (伊勢原クラブ) 小巻 真由美		○ 21-10 21- 5	○ 21-15 26-24	M 2-0 G 4-0 P 89-54	1
西野 しおり (伊志田高校) 内田 優香	× 10-21 5-21		× 14-21 19-21	M 0-2 G 0-4 P 48-84	3
二宮 厚子 (ラベンダース) 湯佐 直美	× 15-21 24-26	○ 21-14 21-19		M 1-1 G 2-2 P 81-80	2

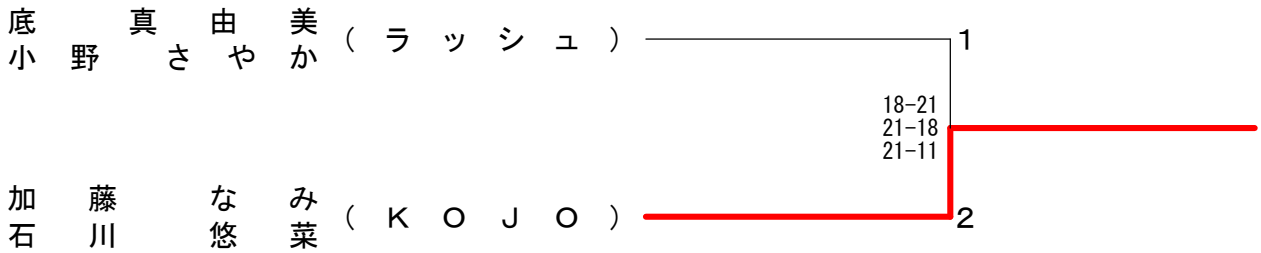
女子ダブルスBクラス 決勝トーナメント

石井 美貴子 (チームフリー) 田中 朋子	2	21-12 22-20	0
須山 富久美 (伊勢原クラブ) 相田 恵美	2	21-16 21-16	0
原 恵子 (伊勢原クラブ) 小巻 真由美	0		

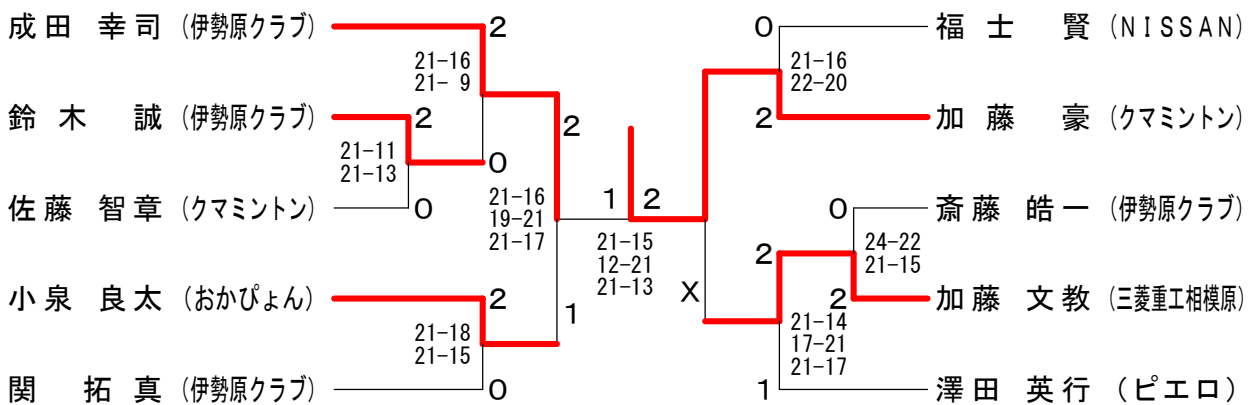
女子ダブルスCクラス A ブ ロ ッ ク	高 橋 山 中	小 松 鈴 木	小 底 野 小	勝 敗	順 位
高橋 ひかる (チームフリー) 山中 彩花		○ 21-17 15-21 21-18	× 10-21 6-21	M 1-1 G 2-3 P 73-98	2
小松 千咲 (伊勢原高校定時制BC) 鈴木 美知子	× 17-21 21-15 18-21		× 7-21 21-16 13-21	M 0-2 G 2-4 P 97-115	3
底 真由美 (ラッシュ) 小野 さやか	○ 21-10 21- 6	○ 21- 7 16-21 21-13		M 2-0 G 4-1 P 100-57	1

女子ダブルスCクラス B ブ ロ ッ ク	加 藤 石 川	須 山 伊 川	山 下 浅 野	勝 敗	順 位
加藤 なみ (K O J O) 石川 悠菜		○ 21-13 21- 7	○ 21-13 21- 6	M 2-0 G 4-0 P 84-39	1
須山 愛莉結 (伊勢原クラブ) 伊川 結	× 13-21 7-21		× 18-21 17-21	M 0-2 G 0-4 P 55-84	3
山下 伸枝 (ラッシュ) 浅野 珠希	× 13-21 6-21	○ 21-18 21-17		M 1-1 G 2-2 P 61-77	2

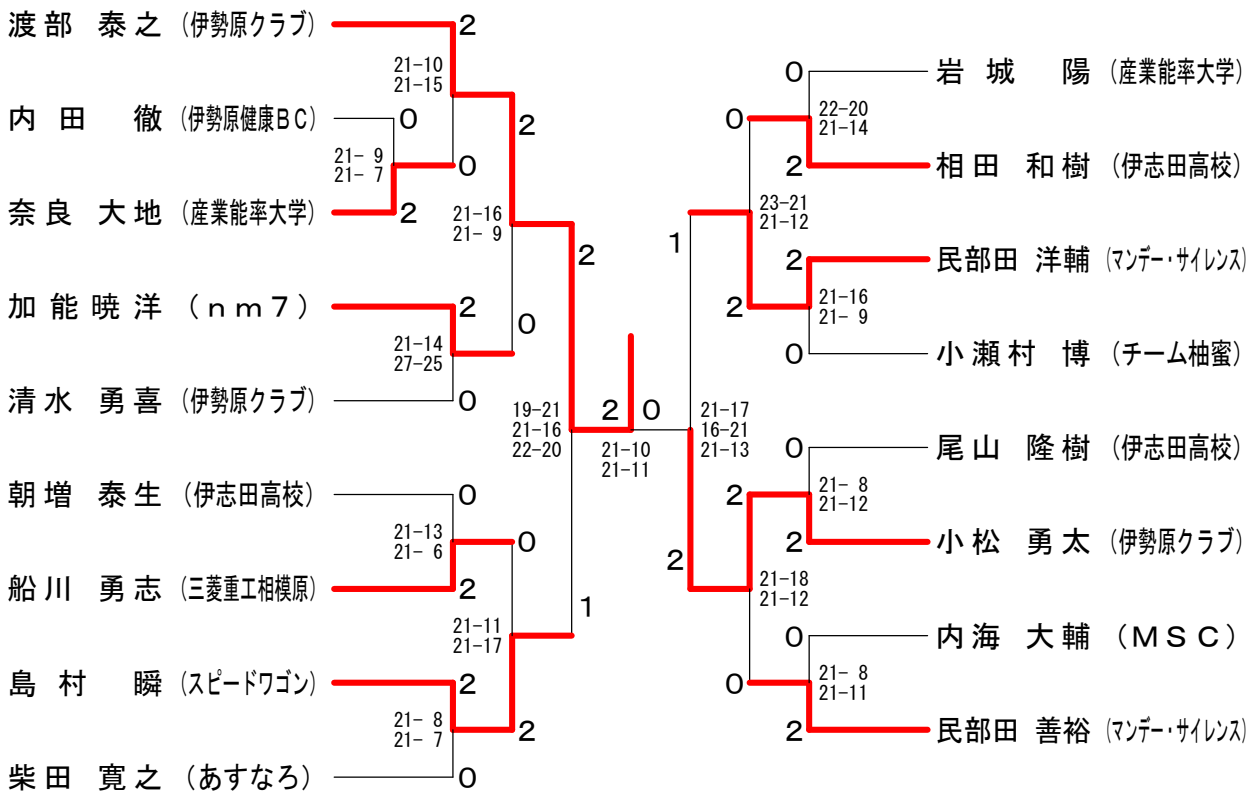
女子ダブルスCクラス 決勝トーナメント



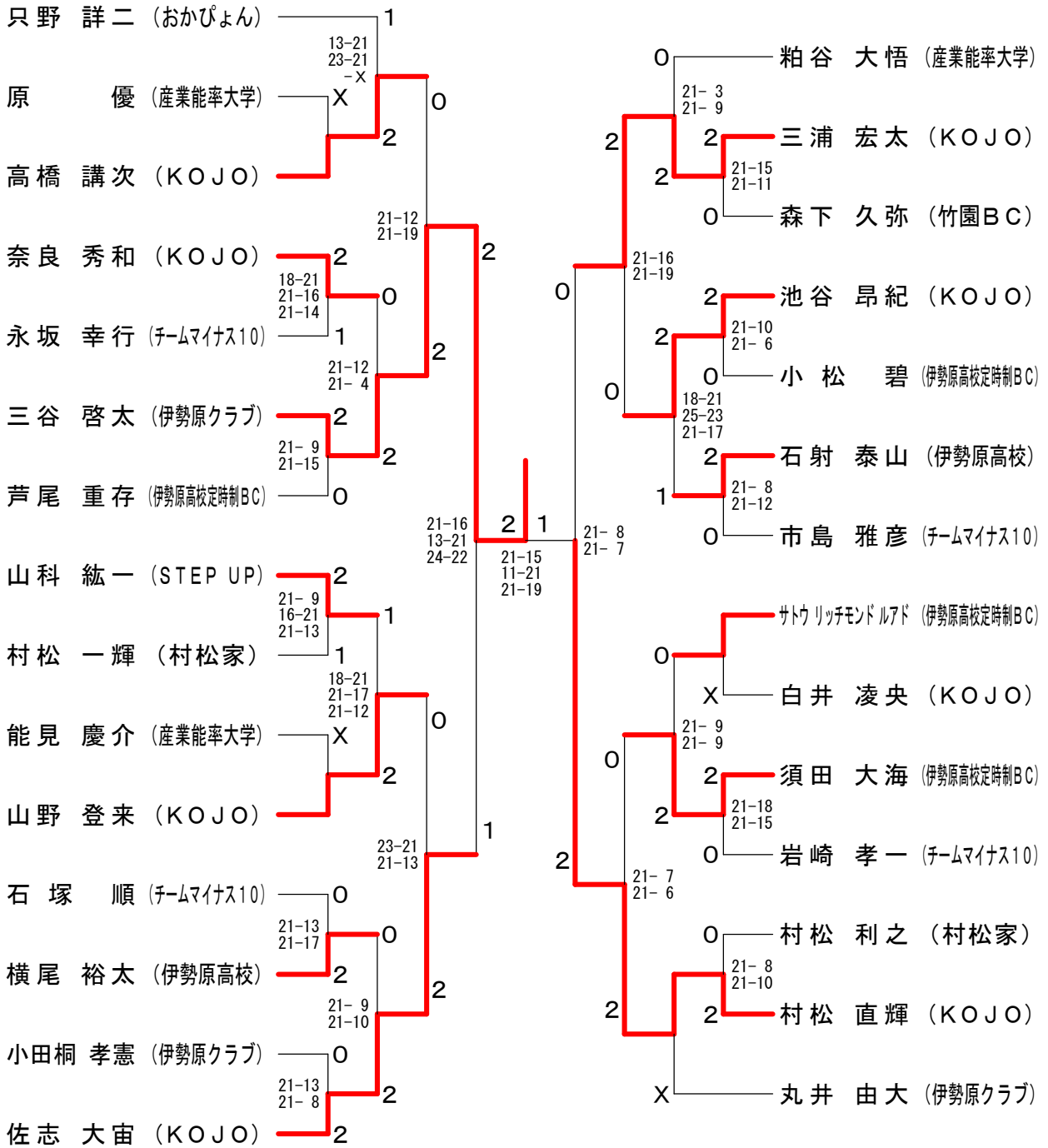
男子シングルスAクラス



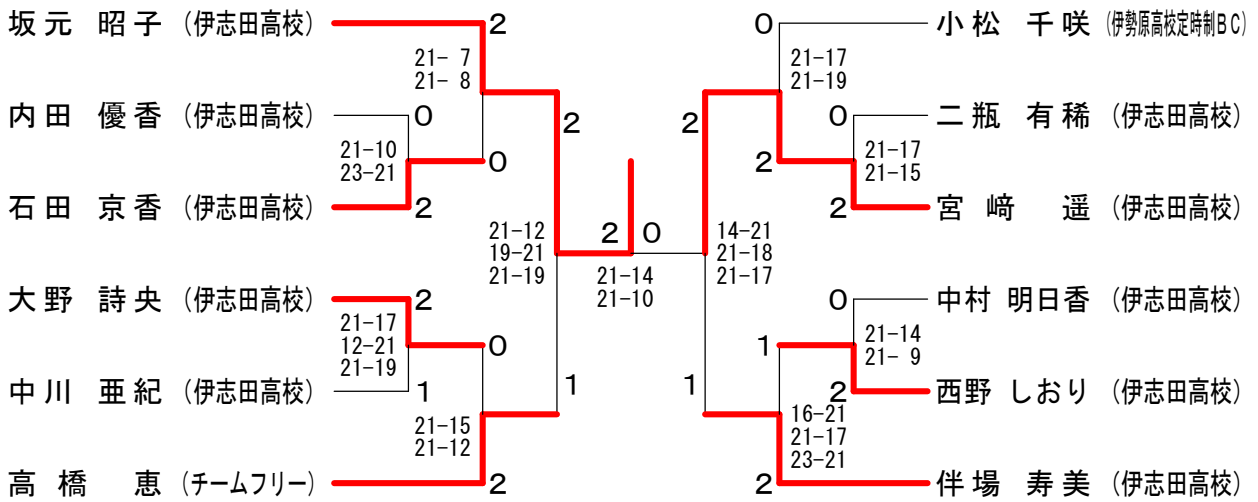
男子シングルスBクラス



男子シングルスCクラス



女子シングルスBクラス



女子シングルスCクラス

