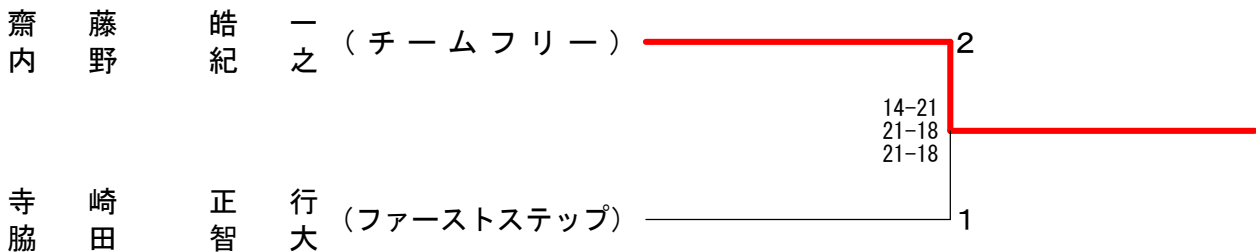


| 男子ダブルスAクラス<br>A ブ ロ ッ ク    | 宮 下<br>武 田                   | 齋 藤<br>内 野 | 藤 野<br>加 小                   | 藤 治<br>鍛 治          | 三 高<br>髯 井                  | 勝 敗 | 順 位 |
|----------------------------|------------------------------|------------|------------------------------|---------------------|-----------------------------|-----|-----|
| 宮 下 拓 (焼き鬼斬り)<br>武 田 茂樹    |                              | ×          | ×                            | ×                   | M 0-3<br>G 1-6<br>P 109-144 | 4   |     |
| 齋 藤 皓一 (チームフリー)<br>内 野 紀之  | ○<br>21-14<br>18-21<br>21-19 |            | ○<br>22-20<br>21-18          | ○<br>21-16<br>21-10 | M 3-0<br>G 6-1<br>P 145-118 | 1   |     |
| 加 藤 大希 (チェリブロ)<br>小 鍛 治 健介 | ○<br>21-19<br>21-15          | ×          | ×                            | ×                   | M 1-2<br>G 3-4<br>P 131-134 | 3   |     |
| 三 髯 和広 (焼き鬼斬り)<br>高 井 信伍   | ○<br>21-12<br>21- 9          | ×          | ○<br>15-21<br>21-13<br>21-17 |                     | M 2-1<br>G 4-3<br>P 125-114 | 2   |     |

| 男子ダブルスAクラス<br>B ブ ロ ッ ク      | 寺 崎<br>脇 田 | 加 藤<br>清 水          | 小 口<br>佐 々 木                 | 勝 敗                        | 順 位 |
|------------------------------|------------|---------------------|------------------------------|----------------------------|-----|
| 寺 崎 正行 (ファーストステップ)<br>脇 田 智大 |            | ○<br>21-14<br>21-17 | ○<br>19-21<br>21-17<br>21-13 | M 2-0<br>G 4-1<br>P 103-82 | 1   |
| 加 藤 豪 (焼き鬼斬り)<br>清 水 俊行      | ×          |                     | ○<br>21-19<br>21-15          | M 1-1<br>G 2-2<br>P 73-76  | 2   |
| 小 口 昌悟 (チーム湘南)<br>佐 々 木 拓斗   | ×          | ×                   |                              | M 0-2<br>G 1-4<br>P 85-103 | 3   |

男子ダブルスAクラス 決勝トーナメント

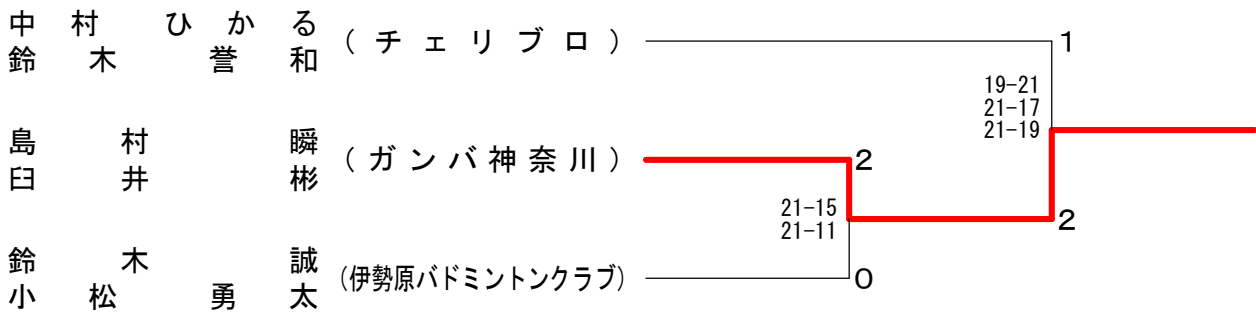


| 男子ダブルスBクラス<br>A ブ ロ ッ ク   | 松 木<br>安 藤                   | 中 村<br>鈴 木 | 村 木<br>花 立                   | 上 川<br>溝 長          | 口 沼                         | 勝 敗 | 順 位 |
|---------------------------|------------------------------|------------|------------------------------|---------------------|-----------------------------|-----|-----|
| 松 木 優 (海老名BC)<br>安 藤 有自史  |                              | ×          | ×                            | ○<br>21- 8<br>21- 8 | M 1-2<br>G 3-4<br>P 126-121 | 3   |     |
| 中 村 ひかる (チェリブロ)<br>鈴 木 誉和 | ○<br>21-12<br>21-15          |            | ○<br>21-19<br>20-22<br>21-13 | ○<br>21- 7<br>21- 7 | M 3-0<br>G 6-1<br>P 146-95  | 1   |     |
| 花 上 充睦 (ガンバ神奈川)<br>立 川 達也 | ○<br>21-17<br>21-23<br>21-17 | ×          | ×                            | ○<br>21- 6<br>21-13 | M 2-1<br>G 5-3<br>P 159-138 | 2   |     |
| 溝 口 亮遠 (海老名BC)<br>長 沼     | ×                            | ×          | ×                            |                     | M 0-3<br>G 0-6<br>P 49-126  | 4   |     |

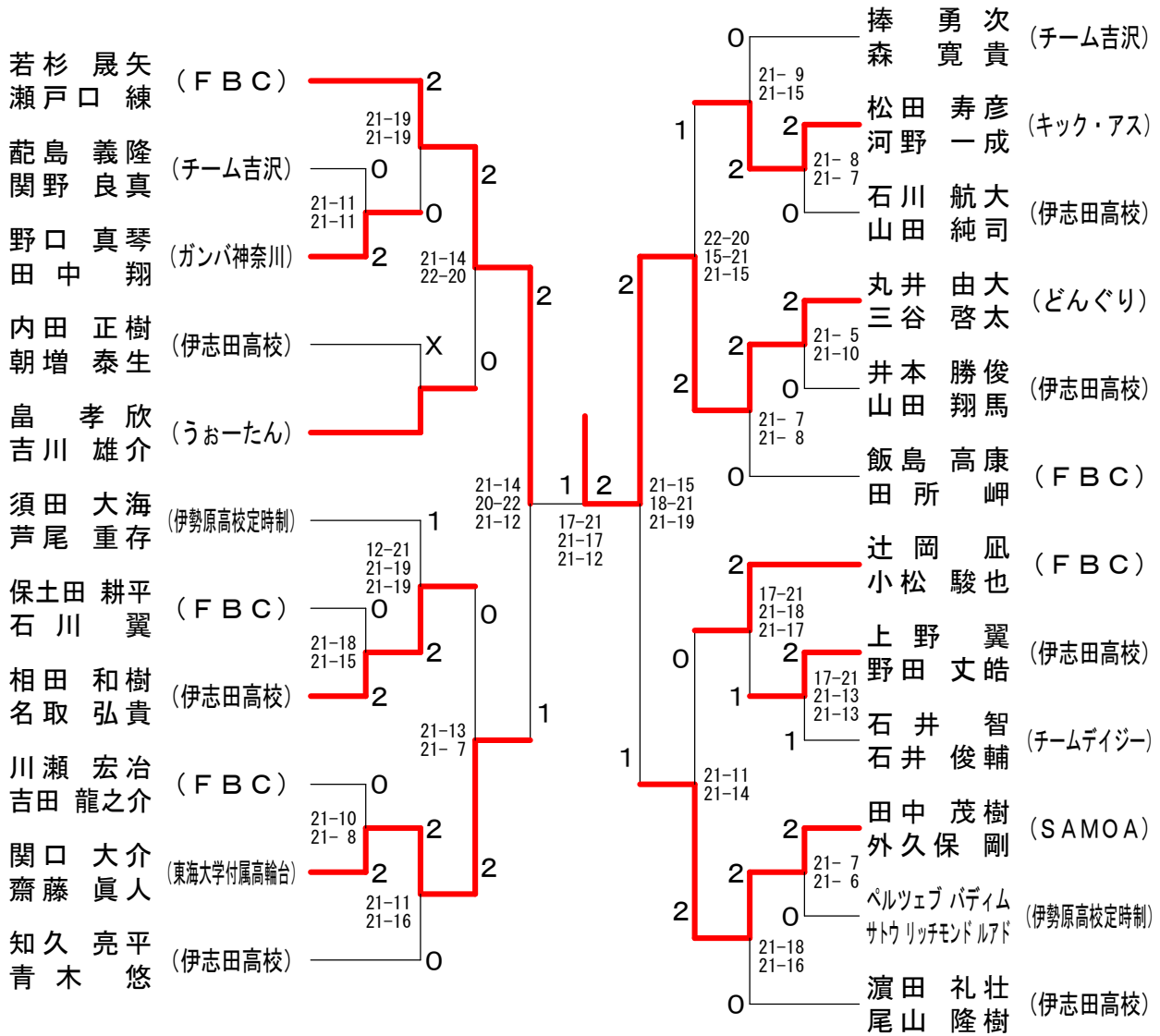
| 男子ダブルスBクラス<br>B ブ ロ ッ ク      | 大 岡                 | 矢 本 | 萩 小                 | 迫 林 | 島 臼                 | 村 井 | 勝 敗                       | 順 位 |
|------------------------------|---------------------|-----|---------------------|-----|---------------------|-----|---------------------------|-----|
| 大 矢 真 己 (海老名BC)<br>岡 本 拓 己   |                     |     | ×<br>18-21<br>16-21 |     | ×<br>5-21<br>14-21  |     | M 0-2<br>G 0-4<br>P 53-84 | 3   |
| 萩 迫 友 弘 (SELFセルフ)<br>小 林 大 起 | ○<br>21-18<br>21-16 |     |                     |     | ×<br>20-22<br>10-21 |     | M 1-1<br>G 2-2<br>P 72-77 | 2   |
| 島 村 瞬 (ガンバ神奈川)<br>臼 井 彬      | ○<br>21- 5<br>21-14 |     | ○<br>22-20<br>21-10 |     |                     |     | M 2-0<br>G 4-0<br>P 85-49 | 1   |

| 男子ダブルスBクラス<br>C ブ ロ ッ ク         | 助 平                          | 永 本 | 佐 佐                          | 藤 藤 | 鈴 小                 | 木 松 | 勝 敗                        | 順 位 |
|---------------------------------|------------------------------|-----|------------------------------|-----|---------------------|-----|----------------------------|-----|
| 助 永 悠 輝 (海老名BC)<br>平 本 駿 太      |                              |     | ○<br>21-17<br>18-21<br>21-15 |     | ×<br>13-21<br>7-21  |     | M 1-1<br>G 2-3<br>P 80-95  | 2   |
| 佐 藤 大 和 (FBC)<br>佐 藤 竜 人        | ×<br>17-21<br>21-18<br>15-21 |     |                              |     | ×<br>16-21<br>14-21 |     | M 0-2<br>G 1-4<br>P 83-102 | 3   |
| 鈴 木 誠 (伊勢原バドミントンクラブ)<br>小 松 勇 太 | ○<br>21-13<br>21- 7          |     | ○<br>21-16<br>21-14          |     |                     |     | M 2-0<br>G 4-0<br>P 84-50  | 1   |

男子ダブルスBクラス 決勝トーナメント



男子ダブルスCクラス



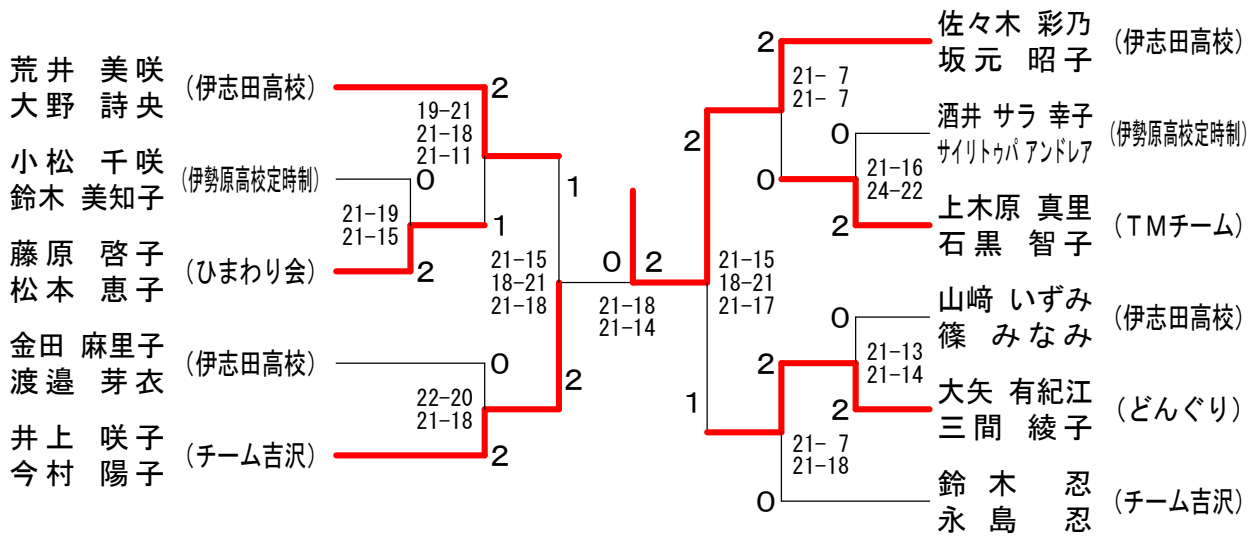
| 男子ダブルスシニア90                  | 樋大                  | 田附 | 森榎                  | 須山中                 | 勝敗                        | 順位 |
|------------------------------|---------------------|----|---------------------|---------------------|---------------------------|----|
| 樋田 雅浩 (ピエロ)<br>大附 博之         |                     |    | ○<br>21-12<br>21- 8 | ×<br>24-26<br>15-21 | M 1-1<br>G 2-2<br>P 81-67 | 2  |
| 森下 久弥 (竹園バドミントン)<br>榎 和広     | ×<br>12-21<br>8-21  |    |                     | ×<br>10-21<br>15-21 | M 0-2<br>G 0-4<br>P 45-84 | 3  |
| 須山 清 (伊勢原バドミントンクラブ)<br>田中 宏明 | ○<br>26-24<br>21-15 |    | ○<br>21-10<br>21-15 |                     | M 2-0<br>G 4-0<br>P 89-64 | 1  |

| 男子ダブルスシニア100             | 星室                           | 野井 | 川栗                           | 向下一 | 奥只                  | 村野 | 石花                           | 川岡 | 堅佐                           | 山藤 | 勝敗                          | 順位 |
|--------------------------|------------------------------|----|------------------------------|-----|---------------------|----|------------------------------|----|------------------------------|----|-----------------------------|----|
| 星野智也<br>室井英彦 (海老名BC)     |                              |    | ○<br>22-20<br>21-14          |     | ×<br>10-21<br>11-21 |    | ○<br>21-15<br>21-19          |    | ○<br>21-11<br>18-21<br>21-19 |    | M 3-1<br>G 6-3<br>P 166-161 | 2  |
| 川向一史<br>栗下清 (竹園バドミントン)   | ×<br>20-22<br>14-21          |    |                              |     | ×<br>14-21<br>14-21 |    | ×<br>19-21<br>23-21<br>14-21 |    | ×<br>19-21<br>21-12<br>12-21 |    | M 0-4<br>G 2-8<br>P 170-202 | 5  |
| 奥村明弘<br>只野詳二 (おかぴょん)     | ○<br>21-10<br>21-11          |    | ○<br>21-14<br>21-14          |     |                     |    | ○<br>-x                      |    | ○<br>21-15<br>21-9           |    | M 4-0<br>G 8-0<br>P 168-73  | 1  |
| 石川桂治<br>花岡嗣夫 (レフティズ)     | ×<br>15-21<br>19-21          |    | ○<br>21-19<br>21-23<br>21-14 |     | ×<br>x-             |    |                              |    | ○<br>21-16<br>21-16          |    | M 2-2<br>G 4-5<br>P 139-172 | 3  |
| 堅山佳邦<br>佐藤昭四郎 (八幡バドミントン) | ×<br>11-21<br>21-18<br>19-21 |    | ○<br>21-19<br>12-21<br>21-12 |     | ×<br>15-21<br>9-21  |    | ×<br>16-21<br>16-21          |    |                              |    | M 1-3<br>G 3-7<br>P 161-196 | 4  |

| 女子ダブルスAクラス                 | 石田                           | 井中 | 助伊                           | 永与田 | 一黒                           | 色澤 | 武福                           | 田田 | 栗垣                           | 田内 | 勝敗                          | 順位 |
|----------------------------|------------------------------|----|------------------------------|-----|------------------------------|----|------------------------------|----|------------------------------|----|-----------------------------|----|
| 石井美貴子<br>田中朋子 (チームデイズ)     |                              |    | ×<br>18-21<br>21-19<br>18-21 |     | ○<br>22-20<br>15-21<br>21-18 |    | ×<br>13-21<br>12-21          |    | ×<br>12-21<br>16-21          |    | M 1-3<br>G 3-7<br>P 168-204 | 4  |
| 助永愛<br>伊与田明 (チェリブロ)        | ○<br>21-18<br>19-21<br>21-18 |    |                              |     | ○<br>20-22<br>21-15<br>21-16 |    | ×<br>28-30<br>23-21<br>17-21 |    | ○<br>13-21<br>22-20<br>21-12 |    | M 3-1<br>G 7-5<br>P 247-235 | 3  |
| 一色陽子<br>黒澤優 (フレンドシップ)      | ×<br>20-22<br>21-15<br>18-21 |    | ×<br>22-20<br>15-21<br>16-21 |     |                              |    | ×<br>15-21<br>15-21          |    | ×<br>18-21<br>14-21          |    | M 0-4<br>G 2-8<br>P 174-204 | 5  |
| 武田めぐみ<br>福田恵 (チームフリー)      | ○<br>21-13<br>21-12          |    | ○<br>30-28<br>21-23<br>21-17 |     | ○<br>21-15<br>21-15          |    |                              |    | ×<br>14-21<br>20-22          |    | M 3-1<br>G 6-3<br>P 190-166 | 2  |
| 栗田百合子<br>垣内友里恵 (Rose' ~ロゼ) | ○<br>21-12<br>21-16          |    | ×<br>21-13<br>20-22<br>12-21 |     | ○<br>21-18<br>21-14          |    | ○<br>21-14<br>22-20          |    |                              |    | M 3-1<br>G 7-2<br>P 180-150 | 1  |

| 女子ダブルスBクラス                  | 大増                           | 宮市 | 上安                           | 村藤 | 鈴木                           | 木野 | 西西                           | 羅村 | 花寺                           | 田崎 | 勝敗                          | 順位 |
|-----------------------------|------------------------------|----|------------------------------|----|------------------------------|----|------------------------------|----|------------------------------|----|-----------------------------|----|
| 大宮友香里<br>増市朋美 (海老名BC)       |                              |    | ○<br>21-11<br>21-14          |    | ×<br>21-23<br>21-19<br>18-21 |    | ×<br>12-21<br>10-21          |    | ×<br>15-21<br>13-21          |    | M 1-3<br>G 3-6<br>P 152-172 | 3  |
| 上村知穂<br>安藤久美子 (海老名BC)       | ×<br>11-21<br>14-21          |    |                              |    | ○<br>19-21<br>21-14<br>21-19 |    | ×<br>18-21<br>6-21           |    | ×<br>15-21<br>18-21          |    | M 1-3<br>G 2-7<br>P 143-180 | 5  |
| 鈴木摩美<br>天野義乃 (アトム)          | ○<br>23-21<br>19-21<br>21-18 |    | ×<br>21-19<br>14-21<br>19-21 |    |                              |    | ×<br>13-21<br>8-21           |    | ×<br>13-21<br>17-21          |    | M 1-3<br>G 3-7<br>P 168-205 | 4  |
| 西羅直子<br>西村真由美 (FBC)         | ○<br>21-12<br>21-10          |    | ○<br>21-18<br>21-6           |    | ○<br>21-13<br>21-8           |    |                              |    | ○<br>13-21<br>21-13<br>21-19 |    | M 4-0<br>G 8-1<br>P 181-120 | 1  |
| 花田菜摘<br>寺崎美穂 (伊勢原バドミントンクラブ) | ○<br>21-15<br>21-13          |    | ○<br>21-15<br>21-18          |    | ○<br>21-13<br>21-17          |    | ×<br>21-13<br>13-21<br>19-21 |    |                              |    | M 3-1<br>G 7-2<br>P 179-146 | 2  |

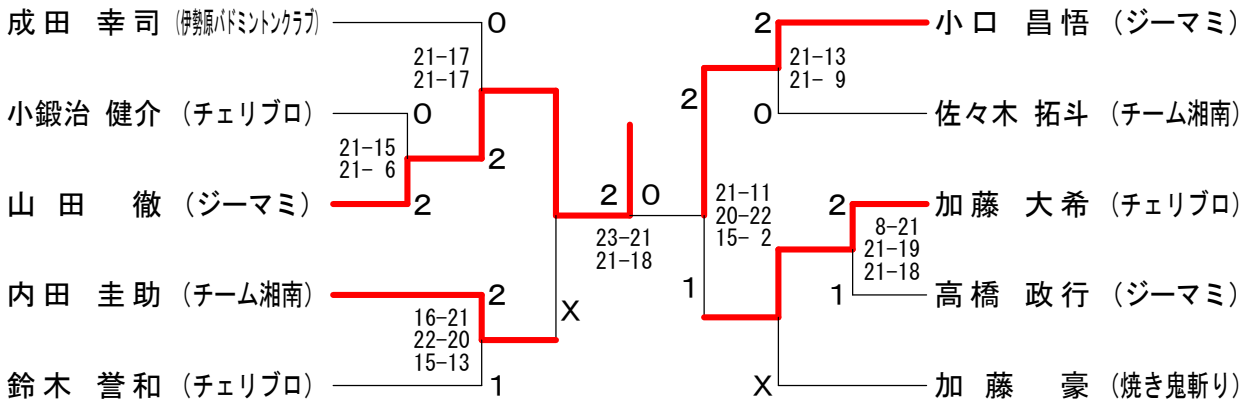
女子ダブルスCクラス



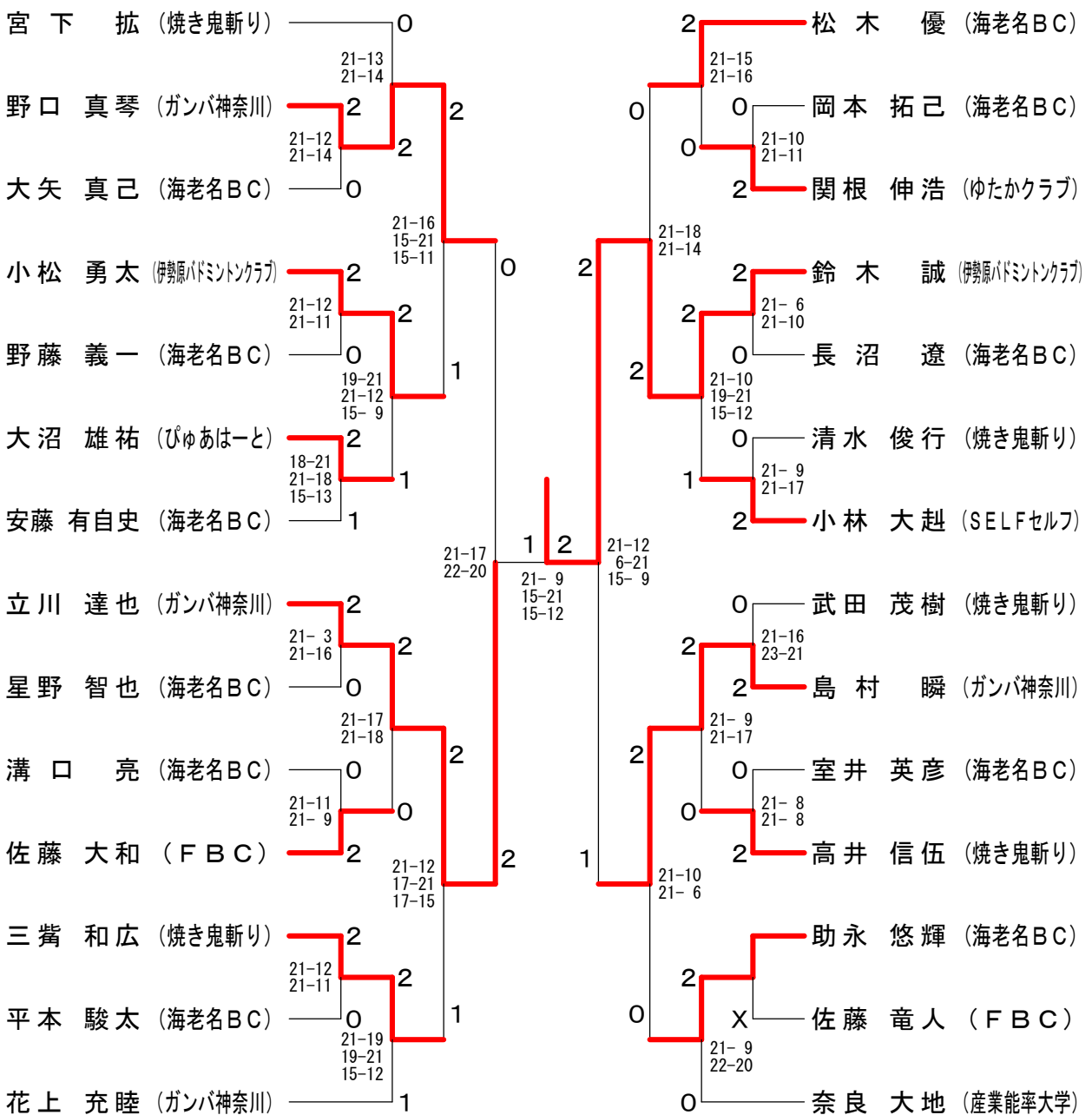
| 女子ダブルスシニア90                      | 田 鈴 | 畑 木 | 水 岩 | 島 永 | 東 長 | 方 堀 | 勝 敗                         | 順位 |
|----------------------------------|-----|-----|-----|-----|-----|-----|-----------------------------|----|
| 田畑 明子 (陽光台)<br>鈴木 芳美 (陽光台)       |     |     | ×   | ×   | ×   | ×   | M 0-2<br>G 2-4<br>P 106-115 | 3  |
| 水島 洋子 (しゃぼんだま)<br>岩永 順子 (しゃぼんだま) | ○   |     |     |     | ×   | ×   | M 1-1<br>G 3-3<br>P 112-108 | 2  |
| 東方 弥生 (どんぐり)<br>長堀 美由紀 (どんぐり)    | ○   | ○   | ○   |     |     |     | M 2-0<br>G 4-2<br>P 111-106 | 1  |

| 女子ダブルスシニア100                   | 岸 丸 | 川 井 | 石 湯 | 井 浅 | 磯 水 | 磯 嶋 | 勝 敗                       | 順位 |
|--------------------------------|-----|-----|-----|-----|-----|-----|---------------------------|----|
| 岸川 ふみ枝 (どんぐり)<br>丸井 はるみ (どんぐり) |     |     | ○   |     | ○   | ○   | M 2-0<br>G 4-0<br>P 84-41 | 1  |
| 石井 みつ子 (どんぐり)<br>湯浅 裕子 (どんぐり)  | ×   |     |     |     | ○   | ○   | M 1-1<br>G 2-2<br>P 67-76 | 2  |
| 磯 裕美 (アロウス)<br>水嶋 恭子 (アロウス)    | ×   | ×   | ×   |     |     |     | M 0-2<br>G 0-4<br>P 50-84 | 3  |

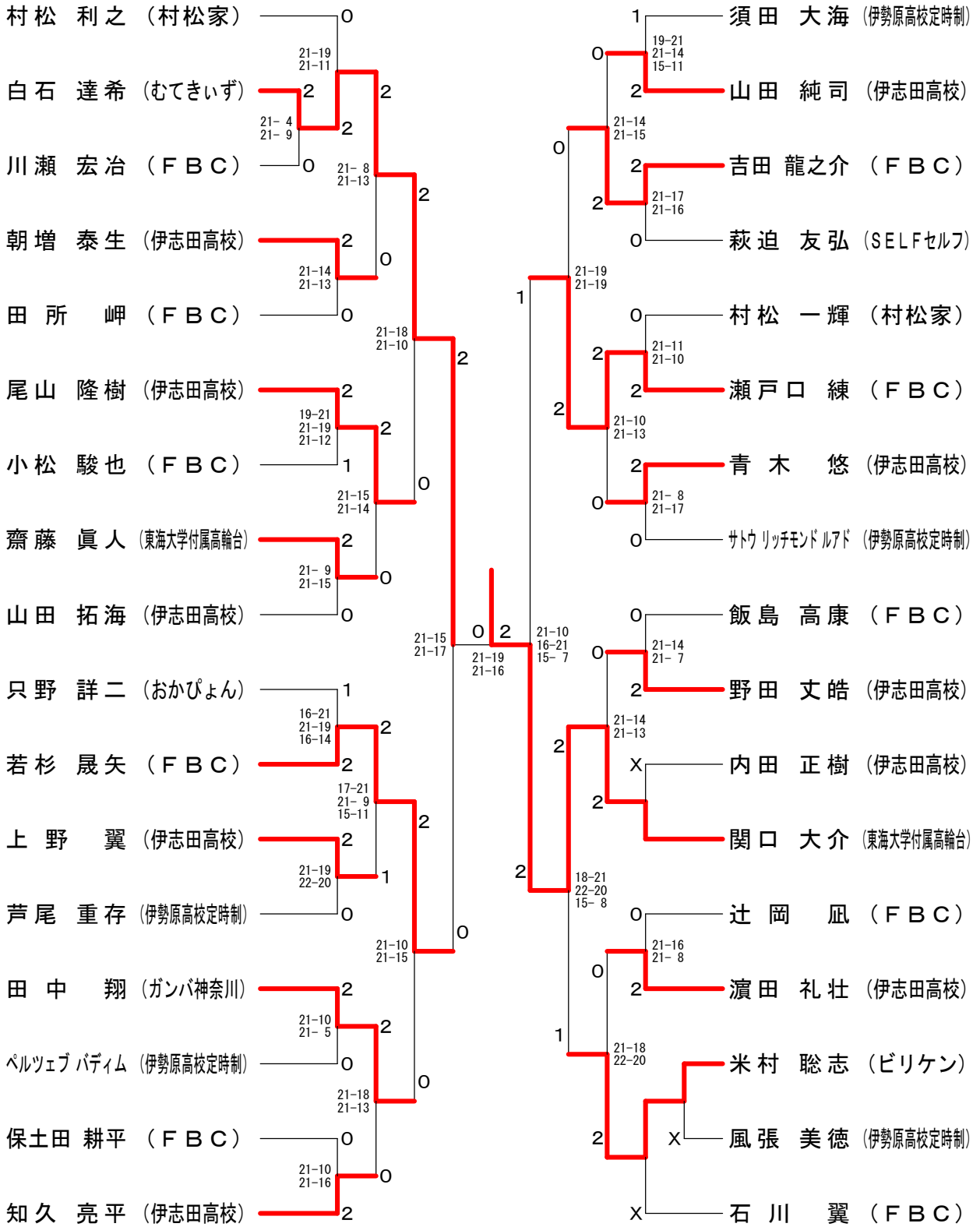
### 男子シングルスAクラス



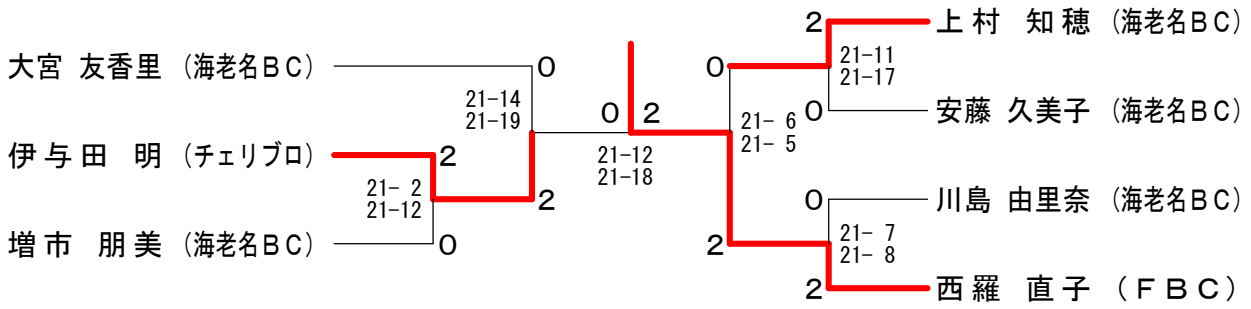
### 男子シングルスBクラス



# 男子シングルスCクラス



### 女子シングルスBクラス



### 女子シングルスCクラス

