

| 男子ダブルスBクラス A ブ ロ ッ ク | 内 野 佐 藤 | 本 平 本 田 | 三 橋 勝 山 | 関 泉 小 泉 | 勝 敗 | 順位 |
|--------------------------|------------------------------|------------------------------|------------------------------|------------------------------|-----------------------------|----|
| 内野 紀之 (クマミントン) 佐藤 智章 | | ○ 21-11 21-7 | ○ 15-21 21-17 21-13 | × 19-21 21-11 17-21 | M 2-1 G 5-3 P 156-122 | 2 |
| 本田 裕生 (チーム 味たま) 平本 雅晴 | × 11-21 7-21 | | × 13-21 21-15 15-21 | × 16-21 11-21 | M 0-3 G 1-6 P 94-141 | 4 |
| 三橋 俊郎 (厚木クラブ) 勝山 一広 | × 21-15 17-21 13-21 | ○ 21-13 15-21 21-15 | | × 16-21 12-21 | M 1-2 G 3-5 P 136-148 | 3 |
| 関 琢磨 (おかぴょん) 小泉 良太 | ○ 21-19 11-21 21-17 | ○ 21-16 21-11 | ○ 21-16 21-12 | | M 3-0 G 6-1 P 137-112 | 1 |

| 男子ダブルスBクラス B ブ ロ ッ ク | 仲 野 岡 田 | 中 村 米 倉 | 石 山 北 島 | 勝 敗 | 順位 |
|--------------------------------|------------------------------|---------------------|------------------------------|----------------------------|----|
| 仲野 和成 (Break Through) 岡田 康秀 | | ○ 21-19 21-17 | × 21-18 11-21 17-21 | M 1-1 G 3-2 P 91-96 | 2 |
| 中村 元気 (チーム 斉藤) 米倉 勝幸 | × 19-21 17-21 | | × 19-21 14-21 | M 0-2 G 0-4 P 69-84 | 3 |
| 石山 智 (渡辺自転車店) 北島 英典 | ○ 18-21 21-11 21-17 | ○ 21-19 21-14 | | M 2-0 G 4-1 P 102-82 | 1 |

| 男子ダブルスBクラス C ブ ロ ッ ク | 和 田 太 田 | 福 田 中 尾 | 斉 藤 山 内 | 勝 敗 | 順位 |
|-------------------------|------------------------------|------------------------------|--------------------|---------------------------|----|
| 和田 拓也 (クマミントン) 太田 歩 | | ○ 21-19 13-21 21-13 | ○ 21-9 21-10 | M 2-0 G 4-1 P 97-72 | 1 |
| 福田 和幸 (チームフリー) 中尾 荒野 | × 19-21 21-13 13-21 | | ○ 21-9 21-5 | M 1-1 G 3-2 P 95-69 | 2 |
| 斉藤 茂樹 (K S B) 山内 一儀 | × 9-21 10-21 | × 9-21 5-21 | | M 0-2 G 0-4 P 33-84 | 3 |

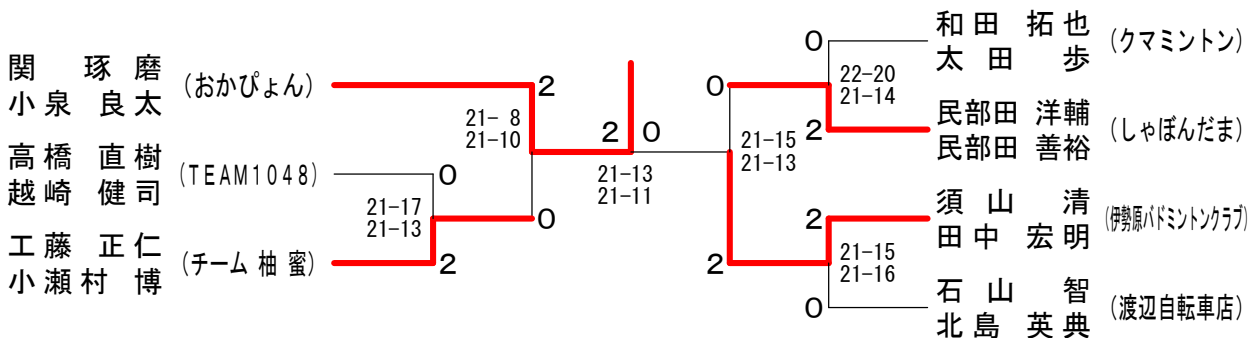
| 男子ダブルスBクラス D ブ ロ ッ ク | 北 澄 黒 田 | 目 羅 堀 井 | 工 藤 小 瀬 村 | 勝 敗 | 順位 |
|-------------------------|---------------------|------------------------------|------------------------------|----------------------------|----|
| 北澄 拓央 (J B C) 黒田 政紀 | | × 14-21 13-21 | × 19-21 12-21 | M 0-2 G 0-4 P 58-84 | 3 |
| 目羅 孝一 (ドロップス) 堀井 雅 | ○ 21-14 21-13 | | × 18-21 21-18 18-21 | M 1-1 G 3-2 P 99-87 | 2 |
| 工藤 正仁 (チーム 柚蜜) 小瀬村 博 | ○ 21-19 21-12 | ○ 21-18 18-21 21-18 | | M 2-0 G 4-1 P 102-88 | 1 |

| 男子ダブルスBクラス E ブ ロ ッ ク | 須 山 田 中 | 福 沢 中 村 | 滝 田 田 邊 | 勝 敗 | 順 位 |
|----------------------------------|------------------------------|------------------------------|---------------------|----------------------------|-----|
| 須 山 清 田 中 宏明 (伊勢原バドミントンクラブ) | | ○ 19-21 21-16 21-13 | ○ 21- 4 21- 4 | M 2-0 G 4-1 P 103-58 | 1 |
| 福 沢 慶明 中 村 博紀 (Break Through) | × 21-19 16-21 13-21 | | ○ 21- 1 21- 2 | M 1-1 G 3-2 P 92-64 | 2 |
| 滝 田 和俊 田 邊 一也 (J B C) | × 4-21 4-21 | × 1-21 2-21 | | M 0-2 G 0-4 P 11-84 | 3 |

| 男子ダブルスBクラス F ブ ロ ッ ク | 山 下 松 澤 | 奥 村 只 野 | 高 橋 越 崎 | 勝 敗 | 順 位 |
|-----------------------------|------------------------------|------------------------------|-----------------------------|-----------------------------|-----|
| 山 下 和樹 松 澤 良 (チームカリスマ) | | × 21-15 15-21 18-21 | × 15-21 17-21 | M 0-2 G 1-4 P 86-99 | 3 |
| 奥 村 明弘 只 野 詳二 (おかぴょん) | ○ 15-21 21-15 21-18 | | × 21-10 19-21 8-21 | M 1-1 G 3-3 P 105-106 | 2 |
| 高 橋 直樹 越 崎 健司 (TEAM1048) | ○ 21-15 21-17 | ○ 10-21 21-19 21- 8 | | M 2-0 G 4-1 P 94-80 | 1 |

| 男子ダブルスBクラス G ブ ロ ッ ク | 民部田 民部田 | 柳 原 深 澤 | 川 向 栗 下 | 勝 敗 | 順 位 |
|----------------------------|------------------------------|------------------------------|---------------------|----------------------------|-----|
| 民部田 洋輔 民部田 善裕 (しゃぼんだま) | | ○ 21-13 19-21 21-19 | ○ 21- 8 21- 7 | M 2-0 G 4-1 P 103-68 | 1 |
| 柳 原 秀 深 澤 信也 (無い内定博士) | × 13-21 21-19 19-21 | | ○ 21-17 21- 9 | M 1-1 G 3-2 P 95-87 | 2 |
| 川 向 一史 栗 下 清 (竹園バドミントン) | × 8-21 7-21 | × 17-21 9-21 | | M 0-2 G 0-4 P 41-84 | 3 |

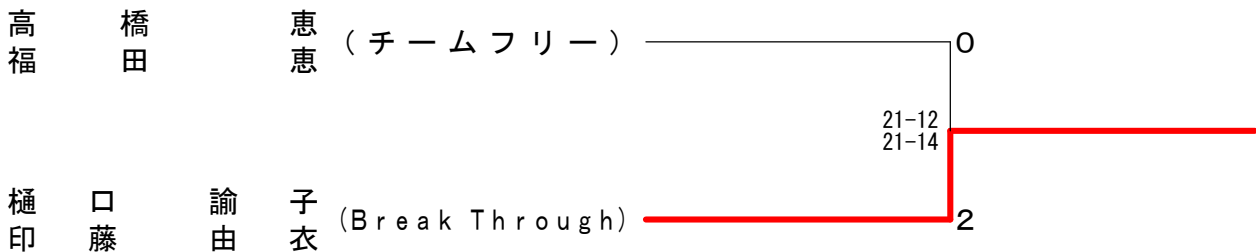
男子ダブルスBクラス 決勝トーナメント



| 女子ダブルスAクラス A ブ ロ ッ ク | 高 橋 福 田 | 清 水 仲 野 | 松 山 永 田 | 勝 敗 | 順 位 |
|----------------------------------|------------------------------|------------------------------|------------------------------|-----------------------------|-----|
| 高 橋 恵 福 田 恵 (チームフリー) | | ○ 24-22 21-18 | × 21-19 18-21 19-21 | M 1-1 G 3-2 P 103-101 | 1 |
| 清 水 里美 仲 野 怜美 (Break Through) | × 22-24 18-21 | | ○ 21-18 25-27 21-17 | M 1-1 G 2-3 P 107-107 | 3 |
| 松 山 暁子 永 田 恵美子 (おかぴょん) | ○ 19-21 21-18 21-19 | × 18-21 27-25 17-21 | | M 1-1 G 3-3 P 123-125 | 2 |

| 女子ダブルスAクラス B ブ ロ ッ ク | 樋 口 印 藤 | 遠 藤 花 田 | 水 島 岩 永 | 勝 敗 | 順 位 |
|----------------------------------|---------------------|------------------------------|------------------------------|----------------------------|-----|
| 樋 口 諭子 印 藤 由衣 (Break Through) | | ○ 21-13 21-18 | ○ 21-16 21-11 | M 2-0 G 4-0 P 84-58 | 1 |
| 遠 藤 和美 花 田 菜摘 (クマミントン) | × 13-21 18-21 | | ○ 19-21 21-14 21-14 | M 1-1 G 2-3 P 92-91 | 2 |
| 水 島 洋子 岩 永 順子 (しゃぼんだま) | × 16-21 11-21 | × 21-19 14-21 14-21 | | M 0-2 G 1-4 P 76-103 | 3 |

女子ダブルスAクラス 決勝トーナメント



| 女子ダブルスBクラス A ブ ロ ッ ク | 石 井 小 佐 野 | 安 友 福 田 | 小 林 豊 田 | 勝 敗 | 順 位 |
|---------------------------------|------------------------------|------------------------------|---------------------|----------------------------|-----|
| 石 井 由美子 小 佐 野 由かり (レインボークラブ) | | ○ 21-13 18-21 21-18 | ○ 21-14 21- 6 | M 2-0 G 4-1 P 102-72 | 1 |
| 安 友 彩夏 福 田 雪乃 (山城中学校) | × 13-21 21-18 18-21 | | ○ 21- 9 21- 9 | M 1-1 G 3-2 P 94-78 | 2 |
| 小 林 美帆 豊 田 真緒 (山城中学校) | × 14-21 6-21 | × 9-21 9-21 | | M 0-2 G 0-4 P 38-84 | 3 |

| 女子ダブルスBクラス B ブ ロ ッ ク | 佐藤 二宮 | 小林 野 | 長谷川 荒 粗 | 勝 敗 | 順位 |
|---------------------------|---------------------|---------------------|---------------------|---------------------------|----|
| 佐藤 美和子 (チーム 味たま) 二宮 史恵 | | ○ 21-14 21-11 | ○ 21-12 21- 3 | M 2-0 G 4-0 P 84-40 | 1 |
| 小林 理沙 (山城中学校) 野辺 夢乃 | × 14-21 11-21 | | ○ 21-10 21- 4 | M 1-1 G 2-2 P 67-56 | 2 |
| 長谷川 結衣 (鶴巻中学校) 荒 粗 早希 | × 12-21 3-21 | × 10-21 4-21 | | M 0-2 G 0-4 P 29-84 | 3 |

| 女子ダブルスBクラス C ブ ロ ッ ク | 姫野 中 | 河丸 合 山 | 木下 柴 田 | 勝 敗 | 順位 |
|---------------------------|---------------------|---------------------|---------------------|---------------------------|----|
| 姫野 由美子 (チーム 斉藤) 中村 友文美 | | ○ 21-11 21-14 | ○ 21- 5 21- 9 | M 2-0 G 4-0 P 84-39 | 1 |
| 河合 ななみ (山城中学校) 丸山 るか | × 11-21 14-21 | | ○ 21-15 21- 9 | M 1-1 G 2-2 P 67-66 | 2 |
| 木下 佳奈 (鶴巻中学校) 柴田 真奈 | × 5-21 9-21 | × 15-21 9-21 | | M 0-2 G 0-4 P 38-84 | 3 |

| 女子ダブルスBクラス D ブ ロ ッ ク | 酒井 小 林 | 廣出 木 縄 | 佐藤 本 庄 | 勝 敗 | 順位 |
|-----------------------------|--------------------|---------------------|---------------------|---------------------------|----|
| 酒井 美智子 (町田シャトルクラブ) 小林 祐子 | | ○ 21- 3 21- 9 | ○ 21-10 21- 7 | M 2-0 G 4-0 P 84-29 | 1 |
| 廣木 愛美 (山城中学校) 出縄 芽以 | × 3-21 9-21 | | ○ 22-20 21-10 | M 1-1 G 2-2 P 55-72 | 2 |
| 佐藤 董 (鶴巻中学校) 本庄 香澄 | × 10-21 7-21 | × 20-22 10-21 | | M 0-2 G 0-4 P 47-85 | 3 |

| 女子ダブルスBクラス E ブ ロ ッ ク | 青木 左 川 | 長谷川 大 山 | 金子 天 野 | 勝 敗 | 順位 |
|--------------------------|--------------------|---------------------|---------------------|---------------------------|----|
| 青木 麻衣子 (渡辺自転車店) 左川 彩乃 | | ○ 21- 7 21-17 | ○ 21- 5 21- 2 | M 2-0 G 4-0 P 84-31 | 1 |
| 長谷川 夏帆 (山城中学校) 大山 華穂 | × 7-21 17-21 | | ○ 21- 5 21- 1 | M 1-1 G 2-2 P 66-48 | 2 |
| 金子 京叶 (鶴巻中学校) 天野 令奈 | × 5-21 2-21 | × 5-21 1-21 | | M 0-2 G 0-4 P 13-84 | 3 |

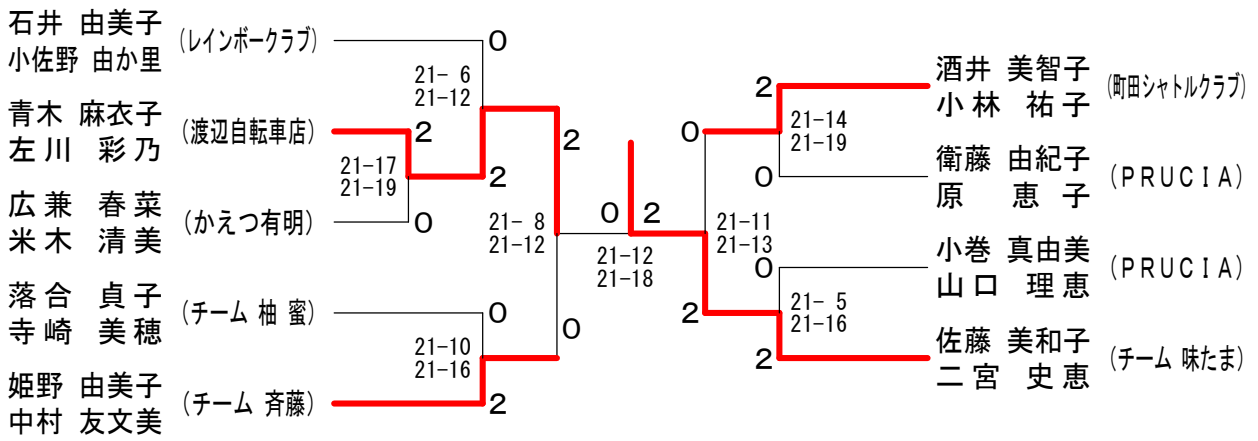
| 女子ダブルスBクラス F ブ ロ ッ ク | 小 卷 山 口 | 鈴 木 小 泉 | 佐 藤 山 田 | 勝 敗 | 順 位 |
|--------------------------|--------------------|---------------------|---------------------|---------------------------|-----|
| 小巻 真由美 (PRUCIA) 山口 理恵 | | ○ 21-13 21- 9 | ○ 21- 2 21- 2 | M 2-0 G 4-0 P 84-26 | 1 |
| 鈴木 結貴 (山城中学校) 小泉 玲奈 | × 13-21 9-21 | | ○ 21-13 21-17 | M 1-1 G 2-2 P 64-72 | 2 |
| 佐藤 菜央 (鶴巻中学校) 山田 桜 | × 2-21 2-21 | × 13-21 17-21 | | M 0-2 G 0-4 P 34-84 | 3 |

| 女子ダブルスBクラス G ブ ロ ッ ク | 広 兼 米 木 | 藤 原 公 保 | 坂 本 酒 井 | 勝 敗 | 順 位 |
|-------------------------|--------------------|---------------------|---------------------|---------------------------|-----|
| 広兼 春菜 (かえつ有明) 米木 清美 | | ○ 21-10 21- 6 | ○ 21- 5 21- 8 | M 2-0 G 4-0 P 84-29 | 1 |
| 藤原 茉由 (山城中学校) 公保 遥奈 | × 10-21 6-21 | | ○ 21-12 21- 9 | M 1-1 G 2-2 P 58-63 | 2 |
| 坂本 智恵 (鶴巻中学校) 酒井 美咲 | × 5-21 8-21 | × 12-21 9-21 | | M 0-2 G 0-4 P 34-84 | 3 |

| 女子ダブルスBクラス H ブ ロ ッ ク | 衛 藤 原 | 加 藤 河 合 | 大 内 加 藤 | 勝 敗 | 順 位 |
|-------------------------|---------------------|---------------------|---------------------|---------------------------|-----|
| 衛藤 由紀子 (PRUCIA) 原 恵子 | | ○ 21-18 22-20 | ○ 21- 6 21- 6 | M 2-0 G 4-0 P 85-50 | 1 |
| 加藤 綺夏 (山城中学校) 河合 まゆみ | × 18-21 20-22 | | ○ 21- 8 21- 6 | M 1-1 G 2-2 P 80-57 | 2 |
| 大内 みなみ (鶴巻中学校) 加藤 莉奈 | × 6-21 6-21 | × 8-21 6-21 | | M 0-2 G 0-4 P 26-84 | 3 |

| 女子ダブルスBクラス I ブ ロ ッ ク | 落 合 寺 崎 | 吉 村 相 原 | 畠 島 児 玉 | 勝 敗 | 順 位 |
|-------------------------|-------------------|------------------------------|------------------------------|---------------------------|-----|
| 落合 貞子 (チーム 柚蜜) 寺崎 美穂 | | ○ 21- 5 21- 8 | ○ 21- 6 21- 8 | M 2-0 G 4-0 P 84-27 | 1 |
| 吉村 有加 (山城中学校) 相原 芹香 | × 5-21 8-21 | | ○ 13-21 21-15 21-10 | M 1-1 G 2-3 P 68-88 | 2 |
| 畠 葵 (鶴巻中学校) 児玉 弓依 | × 6-21 8-21 | × 21-13 15-21 10-21 | | M 0-2 G 1-4 P 60-97 | 3 |

女子ダブルスBクラス 決勝トーナメント



| 混合ダブルスAクラス | 加本 | 藤郷 | 佐遠 | 藤藤 | 関山 | 小花 | 泉田 | 勝敗 | 順位 |
|--------------------------|---------------------|------------------------------|------------------------------|------------------------------|------------------------------|-----------------------------|----|----|----|
| 加藤 誠 (OSOREN'S) 本郷 涼子 | | | ○ 21-19 22-20 | ○ 21-5 21-16 | ○ 21-12 21-12 | M 3-0 G 6-0 P 127-84 | | | 1 |
| 佐藤 智章 (クマミントン) 遠藤 和美 | × 19-21 20-22 | | | ○ 21-18 11-21 21-15 | ○ 17-21 21-17 21-13 | M 2-1 G 4-4 P 151-148 | | | 2 |
| 関 琢磨 (おかぴょん) 松山 暁子 | × 5-21 16-21 | × 18-21 21-11 15-21 | | | ○ 21-12 19-21 21-18 | M 1-2 G 3-5 P 136-146 | | | 3 |
| 小泉 良太 (おかぴょん) 花田 菜摘 | × 12-21 12-21 | × 21-17 17-21 13-21 | × 12-21 21-19 18-21 | | | M 0-3 G 2-6 P 126-162 | | | 4 |

| 混合ダブルスBクラス A ブ ロ ッ ク | 石井 | 松本 | 平本 | 徳原 | 勝敗 | 順位 |
|-----------------------------|---------------------|---------------------|---------------------|---------------------|----------------------------|----|
| 石井 智 (チーム (石井)) 石井 美貴子 | | ○ 21-8 21-14 | ○ 21-15 21-7 | ○ 21-18 21-14 | M 3-0 G 6-0 P 126-76 | 1 |
| 松本 孝之 (レインボークラブ) 小佐野 由かり | × 8-21 14-21 | | × 18-21 16-21 | × 6-21 4-21 | M 0-3 G 0-6 P 66-126 | 4 |
| 平本 雅晴 (チーム 味たま) 佐藤 美和子 | × 15-21 7-21 | ○ 21-18 21-16 | | × 9-21 9-21 | M 1-2 G 2-4 P 82-118 | 3 |
| 徳原 正裕 (MU (エムユー)) 朴 絃鎮 | × 18-21 14-21 | ○ 21-6 21-4 | ○ 21-9 21-9 | | M 2-1 G 4-2 P 116-70 | 2 |

| 混合ダブルスBクラス B ブ ロ ッ ク | 佐々木 山下 | 本 田 二 宮 | 三 橋 小 林 | 勝 敗 | 順位 |
|--------------------------|---------------------|------------------------------|------------------------------|----------------------------|----|
| 佐々木 泰範 (レインボー) 山下 三千代 | | ○ 21-12 24-22 | ○ 22-20 21- 8 | M 2-0 G 4-0 P 88-62 | 1 |
| 本田 裕生 (チーム 味たま) 二宮 史恵 | × 12-21 22-24 | | × 21-16 19-21 18-21 | M 0-2 G 1-4 P 92-103 | 3 |
| 三橋 俊郎 (厚木クラブ) 小林 麗 | × 20-22 8-21 | ○ 16-21 21-19 21-18 | | M 1-1 G 2-3 P 86-101 | 2 |

| 混合ダブルスBクラス C ブ ロ ッ ク | 太 田 福 田 | 本 間 澤 田 | 中 村 中 村 | 勝 敗 | 順位 |
|---------------------------|---------------------|------------------------------|------------------------------|----------------------------|----|
| 太 田 歩恵 (チームフリー) 福 田 恵 | | ○ 21-19 21-15 | ○ 21-15 21-17 | M 2-0 G 4-0 P 84-66 | 1 |
| 本 間 聡 (チーム 味たま) 澤 田 由香 | × 19-21 15-21 | | × 19-21 21-15 19-21 | M 0-2 G 1-4 P 93-99 | 3 |
| 中村 元気 (チーム 斉藤) 中村 友文美 | × 15-21 17-21 | ○ 21-19 15-21 21-19 | | M 1-1 G 2-3 P 89-101 | 2 |

| 混合ダブルスBクラス D ブ ロ ッ ク | 菅 野 山 崎 | 斉 藤 姫 野 | 高 橋 高 橋 | 勝 敗 | 順位 |
|----------------------------|------------------------------|------------------------------|---------------------|----------------------------|----|
| 菅 野 猛 (MAJESTIC) 山崎 美奈子 | | ○ 19-21 23-21 21-13 | × 15-21 11-21 | M 1-1 G 2-3 P 89-97 | 2 |
| 斉 藤 亮 (チーム 斉藤) 姫野 由美子 | × 21-19 21-23 13-21 | | × 15-21 11-21 | M 0-2 G 1-4 P 81-105 | 3 |
| 高橋 大輔 (ピクルス) 高橋 良子 | ○ 21-15 21-11 | ○ 21-15 21-11 | | M 2-0 G 4-0 P 84-52 | 1 |

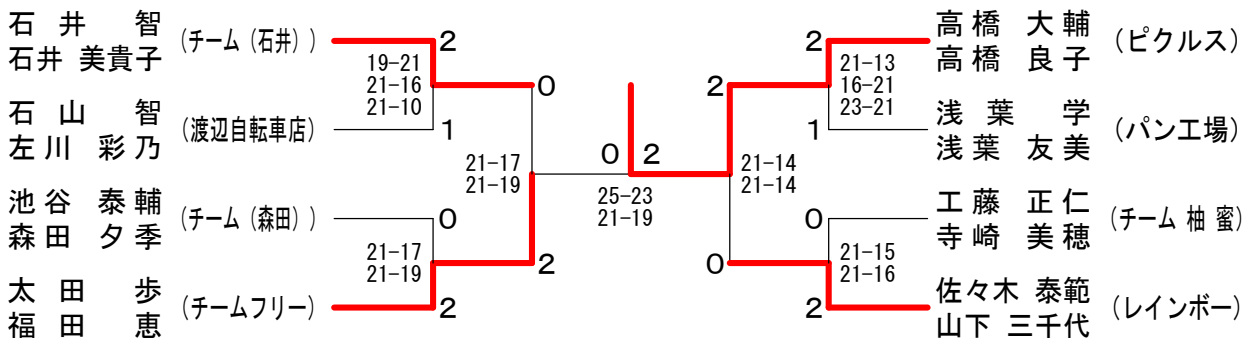
| 混合ダブルスBクラス E ブ ロ ッ ク | 中 村 鈴 木 | 石 山 左 川 | 福 田 壇 上 | 勝 敗 | 順位 |
|--------------------------------|---------------------|------------------------------|------------------------------|----------------------------|----|
| 中村 博紀 (Break Through) 鈴木 志織 | | × 11-21 13-21 | × 19-21 13-21 | M 0-2 G 0-4 P 56-84 | 3 |
| 石 山 智 (渡辺自転車店) 左川 彩乃 | ○ 21-11 21-13 | | ○ 17-21 21-12 21-10 | M 2-0 G 4-1 P 101-67 | 1 |
| 福田 和幸 (チームフリー) 壇上 恵子 | ○ 21-19 21-13 | × 21-17 12-21 10-21 | | M 1-1 G 3-2 P 85-91 | 2 |

| 混合ダブルスBクラス F ブ ロ ッ ク | 工 藤 北 島 高 木 | 寺 崎 青 木 荒 井 | 藤 崎 島 木 井 | 勝 敗 | 順位 |
|---------------------------|---------------------|---------------------|---------------------|---------------------------|----|
| 工藤 正仁 (チーム 柚蜜) 寺崎 美穂 | | ○ 21-13 21-16 | ○ 21-19 21-11 | M 2-0 G 4-0 P 84-59 | 1 |
| 北島 英典 (渡辺自転車店) 青木 麻衣子 | × 13-21 16-21 | | ○ 21-18 30-29 | M 1-1 G 2-2 P 80-89 | 2 |
| 高木 翔平 (東海大学菅生高校) 荒井 晴香 | × 19-21 11-21 | × 18-21 29-30 | | M 0-2 G 0-4 P 77-93 | 3 |

| 混合ダブルスBクラス G ブ ロ ッ ク | 青 木 池 谷 諸 富 | 永 田 森 田 野 中 | 木 田 谷 田 中 | 勝 敗 | 順位 |
|---------------------------|------------------------------|-----------------------------|---------------------|---------------------------|----|
| 青木 将大 (おかぴょん) 永田 恵美子 | | × 21-14 15-21 7-21 | ○ 21- 9 21-10 | M 1-1 G 3-2 P 85-75 | 2 |
| 池谷 泰輔 (チーム (森田)) 森田 夕季 | ○ 14-21 21-15 21- 7 | | ○ 21- 7 21-13 | M 2-0 G 4-1 P 98-63 | 1 |
| 諸富 雅俊 (ドンキードッグ) 野中 めい | × 9-21 10-21 | × 7-21 13-21 | | M 0-2 G 0-4 P 39-84 | 3 |

| 混合ダブルスBクラス H ブ ロ ッ ク | 小野寺 荻山 | 浅 葉 清 水 | 寺 山 葉 葉 水 | 勝 敗 | 順位 |
|----------------------------|---------------------|---------------------|---------------------|---------------------------|----|
| 小野寺 司 (クマミントン) 荻山 静香 | | × 10-21 10-21 | × 19-21 19-21 | M 0-2 G 0-4 P 58-84 | 3 |
| 浅葉 学 (パン工場) 浅葉 友美 | ○ 21-10 21-10 | | ○ 21-16 21-11 | M 2-0 G 4-0 P 84-47 | 1 |
| 清水 勇喜 (チーム (清水)) 清水 真由美 | ○ 21-19 21-19 | × 16-21 11-21 | | M 1-1 G 2-2 P 69-80 | 2 |

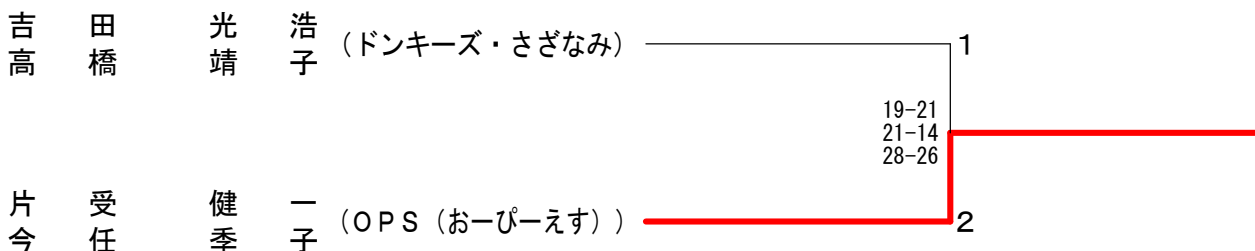
混合ダブルスBクラス 決勝トーナメント



| 混合ダブルスシニア90才 A ブ ロ ッ ク | 吉 田 高 橋 | 小 瀬 村 落 合 | 民 部 田 岩 永 | 田 中 衛 藤 | 勝 敗 | 順 位 |
|-------------------------------------|---------------------|---------------------|------------------------------|------------------------------|-----------------------------|-----|
| 吉 田 光 浩 (ドンキーズ・さざなみ) 高 橋 靖 子 | | ○ 21-16 21-13 | ○ 21-17 21-16 | ○ 22-20 21-14 | M 3-0 G 6-0 P 127-96 | 1 |
| 小 瀬 村 博 (チーム 柚 蜜) 落 合 貞 子 | × 16-21 13-21 | | ○ 21-11 21-19 | × 19-21 15-21 | M 1-2 G 2-4 P 105-114 | 3 |
| 民 部 田 善 裕 (しゃぼんだま) 岩 永 順 子 | × 17-21 16-21 | × 11-21 19-21 | | × 21-13 13-21 13-21 | M 0-3 G 1-6 P 110-139 | 4 |
| 田 中 宏 明 (伊勢原バドミントンクラブ) 衛 藤 由 紀 子 | × 20-22 14-21 | ○ 21-19 21-15 | ○ 13-21 21-13 21-13 | | M 2-1 G 4-3 P 131-124 | 2 |

| 混合ダブルスシニア90才 B ブ ロ ッ ク | 只 野 猪 鼻 | 小 島 小 島 | 片 受 今 任 | 勝 敗 | 順 位 |
|-----------------------------------|---------------------|---------------------|---------------------|---------------------------|-----|
| 只 野 詳 二 (おかぴょん) 猪 鼻 朋 子 | | × 14-21 7-21 | × 12-21 11-21 | M 0-2 G 0-4 P 44-84 | 3 |
| 小 島 正 弘 (フリーフライト) 小 島 典 子 | ○ 21-14 21- 7 | | × 14-21 16-21 | M 1-1 G 2-2 P 72-63 | 2 |
| 片 受 健 一 (OPS (おーぴーえす)) 今 任 季 子 | ○ 21-12 21-11 | ○ 21-14 21-16 | | M 2-0 G 4-0 P 84-53 | 1 |

混合ダブルスシニア90才 決勝トーナメント



| 混合ダブルスシニア105才 | 悪 七 七 七 | 栗 高 下 橋 | 須 山 大 矢 | 奈 良 北 田 | 勝 敗 | 順 位 |
|----------------------------------|---------------------|---------------------|---------------------|---------------------|----------------------------|-----|
| 悪 七 秀 樹 (チーム (セブン)) 悪 七 由 美 子 | | × 7-21 11-21 | × 5-21 9-21 | × 7-21 11-21 | M 0-3 G 0-6 P 50-126 | 4 |
| 栗 下 清 (竹園バドミントン) 高 橋 佳 子 | ○ 21- 7 21-11 | | × 12-21 19-21 | × 13-21 10-21 | M 1-2 G 2-4 P 96-102 | 3 |
| 須 山 清 (伊勢原バドミントンクラブ) 大 矢 久 枝 | ○ 21- 5 21- 9 | ○ 21-12 21-19 | | ○ 21- 7 21-11 | M 3-0 G 6-0 P 126-63 | 1 |
| 奈 良 光 忠 (しゃぼんだま) 北 田 陽 子 | ○ 21- 7 21-11 | ○ 21-13 21-10 | × 7-21 11-21 | | M 2-1 G 4-2 P 102-83 | 2 |