

男子ダブルス A ブロックス	大 附 樋 田	藤 井 鈴 木	星 野 河 合	勝 敗	順 位
大附 博之 (PIERO) 樋田 雅浩		× 8-15 10-15	○ 21-12 13-21 15- 6	M 1-1 G 2-3 P 67-69	2
藤井 敬佑 (TEAMムーミン) 鈴木 誉和	○ 15- 8 15-10		○ 21-15 21-15	M 2-0 G 4-0 P 72-48	1
星野 恒 (柏木学園高等学校) 河合 功貴	× 12-21 21-13 6-15	× 15-21 15-21		M 0-2 G 1-4 P 69-91	3

男子ダブルス B ブロックス	齋 藤 福 嶋	藤 平 岡	橋 口 戸 塚	勝 敗	順 位
齋藤 皓一 (チームフリー) 福嶋 雅大		○ 21- 9 21-10	○ 21-11 21- 2	M 2-0 G 4-0 P 84-32	1
藤平 翔 (柏木学園高等学校) 岡 晃平	× 9-21 10-21		○ 21-10 21-13	M 1-1 G 2-2 P 61-65	2
橋口 滉平 (鎌倉高校) 戸塚 和哉	× 11-21 2-21	× 10-21 13-21		M 0-2 G 0-4 P 36-84	3

男子ダブルス C ブロックス	高 橋 有 馬	杉 浦 今 市	塚 口 宇 田 尻	勝 敗	順 位
高橋 祐紀 (あすなろ) 有馬 数弥		○ 21-13 21-11	○ 21-14 21-11	M 2-0 G 4-0 P 84-49	1
杉浦 佑基 (柏木学園高等学校) 今市 輝希	× 13-21 11-21		× 7-21 17-21	M 0-2 G 0-4 P 48-84	3
塚口 拓海 (鎌倉高校) 宇田尻 文弥	× 14-21 11-21	○ 21- 7 21-17		M 1-1 G 2-2 P 67-66	2

男子ダブルス D ブロックス	乳 井 長 井	小 島 佐 野	崎 間 野 村	勝 敗	順 位
乳井 健 (柏木学園高等学校) 長井 拓稀		× 8-21 18-21	○ 21-19 21-12	M 1-1 G 2-2 P 68-73	2
小島 孝明 (YTC) 佐野 司	○ 21- 8 21-18		○ 21-13 21-15	M 2-0 G 4-0 P 84-54	1
崎間 大貴 (大和高校) 野村 優介	× 19-21 12-21	× 13-21 15-21		M 0-2 G 0-4 P 59-84	3

男子ダブルス E ブロックス	高橋 鈴木	平塚 干場	相原 川島	勝敗	順位
高橋 誠朗 (湘南大山塾) 鈴木 朗		○ 21-12 21- 9	○ 17-21 21-17 15-11	M 2-0 G 4-1 P 95-70	1
平塚 友太 (柏木学園高等学校) 干場 慎平	× 12-21 9-21		× 13-21 9-21	M 0-2 G 0-4 P 43-84	3
相原 知規 (MBC) 川島 広平	× 21-17 17-21 11-15	○ 21-13 21- 9		M 1-1 G 3-2 P 91-75	2

男子ダブルス F ブロックス	仲野 保坂	斉藤 須藤	井上 鶴岡	勝敗	順位
仲野 和成 (Break Through) 保坂 邦寛		○ 21-19 21-14	○ 21- 9 21-18	M 2-0 G 4-0 P 84-60	1
斉藤 十実夫 (柏木学園高等学校) 須藤 靖史	× 19-21 14-21		× 21-14 20-21 10-15	M 0-2 G 1-4 P 84-92	3
井上 祐貴 (MBC) 鶴岡 実	× 9-21 18-21	○ 14-21 21-20 15-10		M 1-1 G 2-3 P 77-93	2

男子ダブルス G ブロックス	須山 田中	上条 佐藤	安部 田中	勝敗	順位
須山 清 (伊勢原クラブ) 田中 宏明		○ 21-17 21-15	○ 21-16 21-15	M 2-0 G 4-0 P 84-63	1
上条 紘史 (鎌倉高校) 佐藤 瑞萌	× 17-21 15-21		○ 21-15 21-14	M 1-1 G 2-2 P 74-71	2
安部 政直 (MBC) 田中 大貴	× 16-21 15-21	× 15-21 14-21		M 0-2 G 0-4 P 60-84	3

男子ダブルス H ブロックス	和田 太田	石川 千葉	菅野 鈴木	勝敗	順位
和田 拓也 (クマミントン) 太田 歩		○ 21- 6 21- 4	○ 14-21 21-16 15- 9	M 2-0 G 4-1 P 92-56	1
石川 凱渡 (白山中学校BC) 千葉 敬道	× 6-21 4-21		× 5-21 5-21	M 0-2 G 0-4 P 20-84	3
菅野 雄太 (鎌倉高校) 鈴木 智大	× 21-14 16-21 9-15	○ 21- 5 21- 5		M 1-1 G 3-2 P 88-60	2

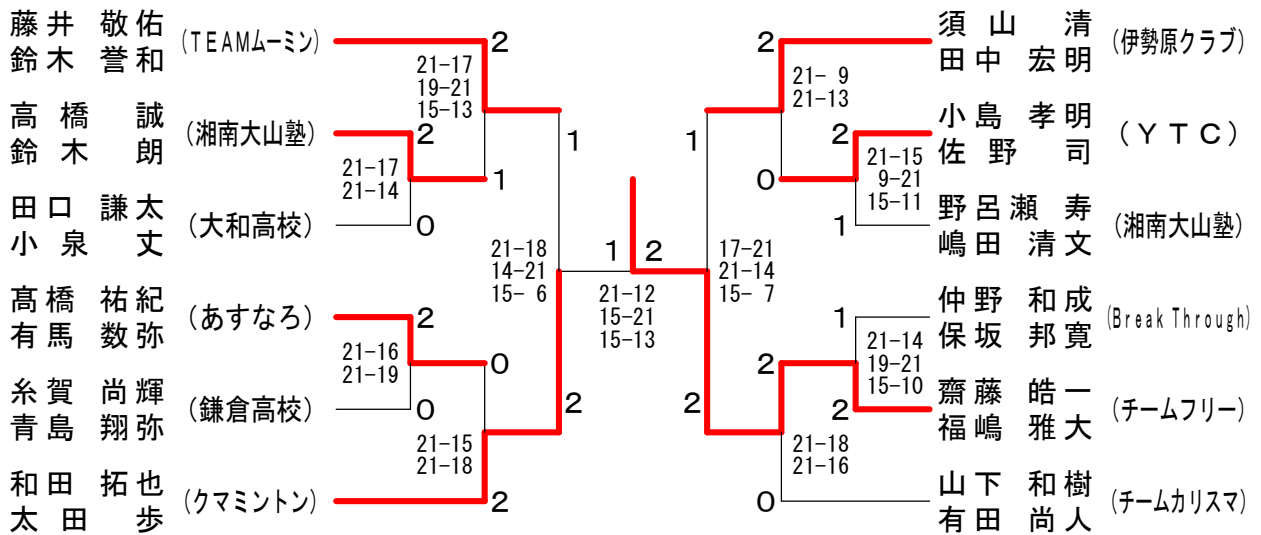
男子ダブルス I ブロックス	田口 小泉	大貫 滝	牛尾 中村	勝敗	順位
田口 謙太 (大和高校) 小泉 丈		○ 21- 3 21-11	○ 21-11 21-11	M 2-0 G 4-0 P 84-36	1
大貫 剛 (白山中学校BC) 滝本 皓也	× 3-21 11-21		× 4-21 4-21	M 0-2 G 0-4 P 22-84	3
牛尾 真 (Break Through) 中村 博紀	× 11-21 11-21	○ 21- 4 21- 4		M 1-1 G 2-2 P 64-50	2

男子ダブルス J ブロックス	糸賀 青島	川向 栗下	小室 内藤	勝敗	順位
糸賀 尚輝 (鎌倉高校) 青島 翔弥		○ 21-16 21-17	○ 21- 5 21- 9	M 2-0 G 4-0 P 84-47	1
川向 一史 (竹園バドミントン) 栗下 清	× 16-21 17-21		○ 21- 4 21- 6	M 1-1 G 2-2 P 75-52	2
小室 敬 (白山中学校BC) 内藤 瑠	× 5-21 9-21	× 4-21 6-21		M 0-2 G 0-4 P 24-84	3

男子ダブルス K ブロックス	斎藤 星	府川 府川	野呂瀬 嶋田	勝敗	順位
斎藤 浩人 (伊勢原市役所) 星 健二		○ 21- 8 21- 4	× 16-21 14-21	M 1-1 G 2-2 P 72-54	2
府川 悠 (白山中学校BC) 府川 慎吾	× 8-21 4-21		× 8-21 12-21	M 0-2 G 0-4 P 32-84	3
野呂瀬 寿 (湘南大山塾) 嶋田 清文	○ 21-16 21-14	○ 21- 8 21-12		M 2-0 G 4-0 P 84-50	1

男子ダブルス L ブロックス	澤田 青木	井川 鈴木	山下 有田	勝敗	順位
澤田 英行 (PIERO) 青木 翔大		○ 21- 4 21- 9	× 16-21 16-21	M 1-1 G 2-2 P 74-55	2
井川 雅貴 (白山中学校BC) 鈴木 洋人	× 4-21 9-21		× 8-21 7-21	M 0-2 G 0-4 P 28-84	3
山下 和樹 (チームカリスマ) 有田 尚人	○ 21-16 21-16	○ 21- 8 21- 7		M 2-0 G 4-0 P 84-47	1

男子ダブルス 決勝トーナメント



女子ダブルス A ブロックス	野崎 裕子 (美里)	松本 泰子 (美里)	野崎 裕子 (美里)	松本 泰子 (美里)	野崎 裕子 (美里)	松本 泰子 (美里)	野崎 裕子 (美里)	松本 泰子 (美里)	勝 敗	順位
野崎 裕子 (美里) 松本 泰子 (美里)			×	○	△	M 2-2 G 2-2 P 68-77				3
野崎 裕子 (美里) 松本 泰子 (美里)	○				△	M 2-1 G 2-2 P 55-68				2
野崎 裕子 (美里) 松本 泰子 (美里)	×		△		×	M 0-3 G 0-4 P 61-84				4
野崎 裕子 (美里) 松本 泰子 (美里)	△	×	○	○		M 2-0 G 4-0 P 84-39				1

女子ダブルス B ブロックス	望月 操 (三ツ境)	望月 佑起 (三ツ境)	佐藤 夏帆 (白山中学校BC)	廣瀬 藍 (白山中学校BC)	米倉 淳子 (美里)	宮島 理恵 (美里)	勝 敗	順位
望月 操 (三ツ境) 望月 佑起 (三ツ境)			○	○	M 2-0 G 4-0 P 84-23			1
望月 操 (三ツ境) 望月 佑起 (三ツ境)	×			○	M 1-1 G 2-3 P 58-94			2
望月 操 (三ツ境) 望月 佑起 (三ツ境)	×	×			M 0-2 G 1-4 P 69-94			3

女子ダブルスク C ブロックス	原 衛 藤 藤	常 道 盤 辻	綱 堀 島 川	勝 敗	順位
原 恵子 (PRUCIA (プルシア)) 衛藤 由紀子		○ 21-13 21-10	× 14-21 21-18 12-15	M 1-1 G 3-2 P 89-77	2
常盤 真侑子 (白山中学校BC) 道辻 志穂	× 13-21 10-21		× 15-21 10-21	M 0-2 G 0-4 P 48-84	3
綱島 成美 (大和高校) 堀川 瑞月	○ 21-14 18-21 15-12	○ 21-15 21-10		M 2-0 G 4-1 P 96-72	1

女子ダブルスク D ブロックス	小 山 卷 口	釘 小 宮 枝	横 中 山 野	勝 敗	順位
小卷 真由美 (PRUCIA (プルシア)) 山口 理恵		○ 21- 4 21- 3	○ 21-16 21-12	M 2-0 G 4-0 P 84-35	1
釘宮 映美里 (白山中学校BC) 小 枝 由	× 4-21 3-21		× 11-21 14-21	M 0-2 G 0-4 P 32-84	3
横 山 遥 (柏木学園高等学校) 中野 千花子	× 16-21 12-21	○ 21-11 21-14		M 1-1 G 2-2 P 70-67	2

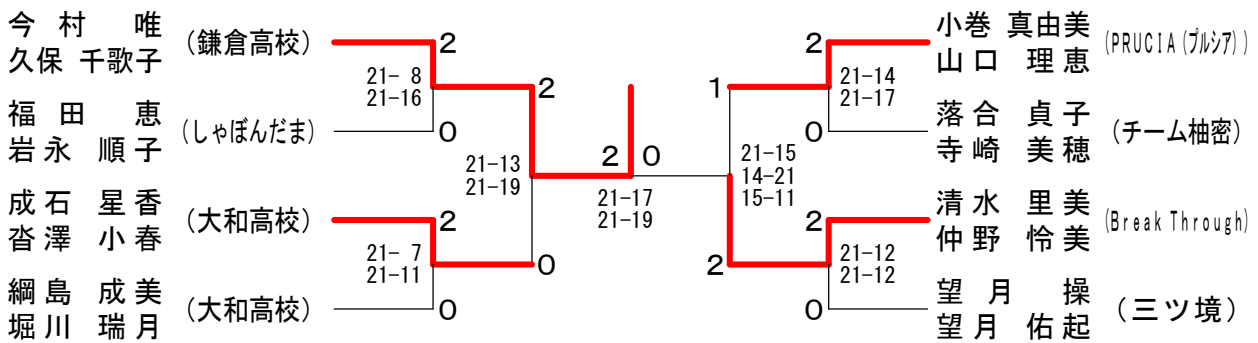
女子ダブルスク E ブロックス	福 田 岩 永	中 川 佐 藤	酒 井 菅 野	勝 敗	順位
福 田 恵 (しゃぼんだま) 岩永 順子		○ 21- 4 21- 5	○ 21-19 21-14	M 2-0 G 4-0 P 84-42	1
中川 真帆 (白山中学校BC) 佐 藤 遥	× 4-21 5-21		× 6-21 5-21	M 0-2 G 0-4 P 20-84	3
酒井 真佐美 (とんでぺんぎん) 菅野 佐衣子	× 19-21 14-21	○ 21- 6 21- 5		M 1-1 G 2-2 P 75-53	2

女子ダブルスク F ブロックス	清 水 仲 野	田 中 狩野窪	遠 藤 遠 藤	勝 敗	順位
清水 里美 (Break Through) 仲野 怜美		○ 21- 3 21- 1	○ 21-10 21- 9	M 2-0 G 4-0 P 84-23	1
田中 南帆 (白山中学校BC) 狩野窪 美紅	× 3-21 1-21		× 7-21 5-21	M 0-2 G 0-4 P 16-84	3
遠藤 豊子 (国府津BC) 遠藤 蓉子	× 10-21 9-21	○ 21- 7 21- 5		M 1-1 G 2-2 P 61-54	2

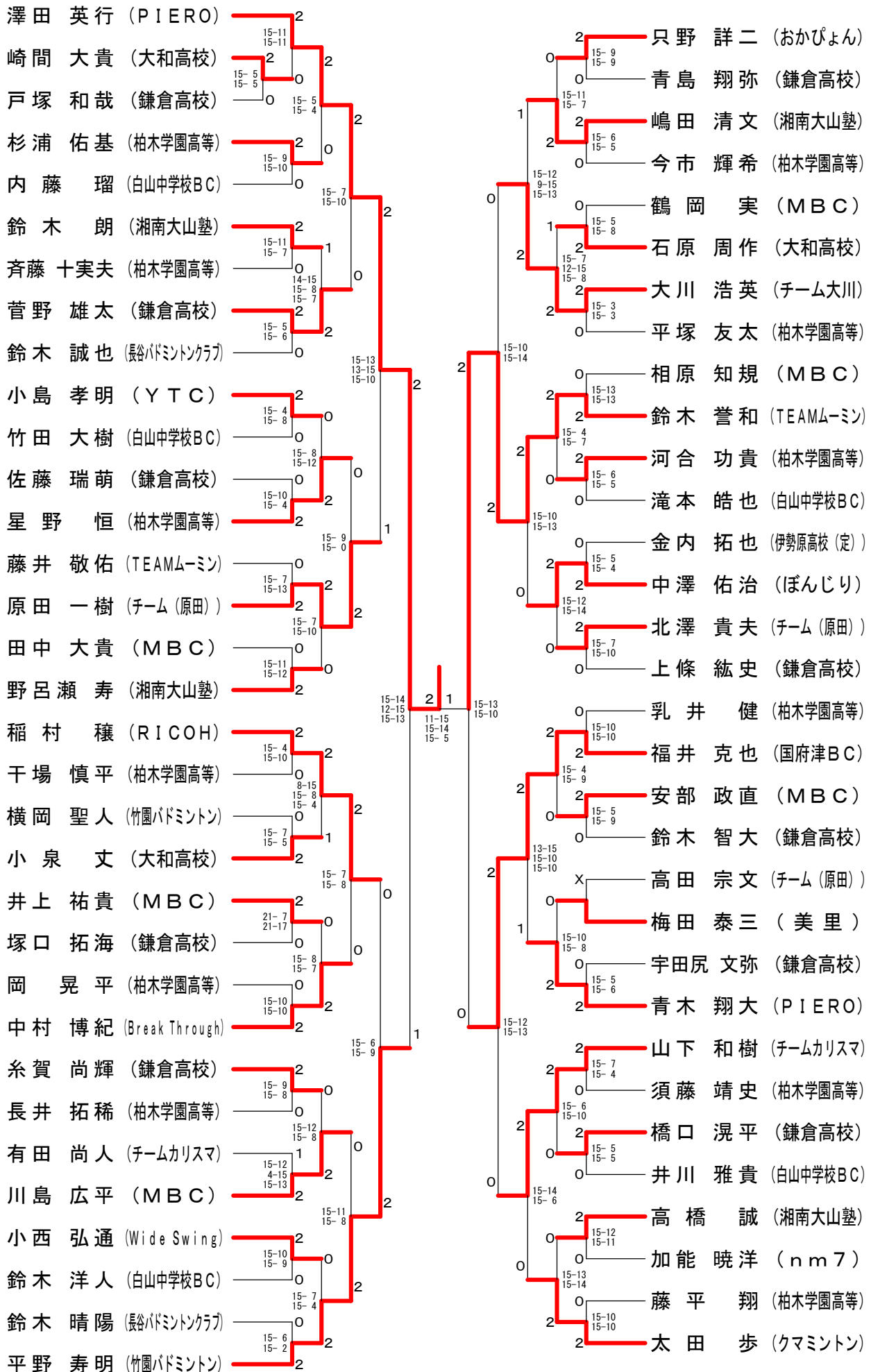
女子ダブルス G ブロックス	成 石 沓 澤	渡 會 石 垣	小 松 酒 井	勝 敗	順位
成石 星香 (大和高校) 沓澤 小春	○ 21-10 21- 9	○ 21- 3 21- 7	M 2-0 G 4-0 P 84-29	1	
渡會 理恵 (竹園バドミントン) 石垣 ひとみ	× 10-21 9-21	○ 21-18 21-18	M 1-1 G 2-2 P 61-78	2	
小松 千咲 (伊勢原高校(定)) 酒井 サラ 幸子	× 3-21 7-21	× 18-21 18-21	M 0-2 G 0-4 P 46-84	3	

女子ダブルス H ブロックス	落 合 寺 崎	太 田 望 月	清 田 井 畑	勝 敗	順位
落合 貞子 (チーム柚密) 寺崎 美穂	○ 21-19 21-17	○ 21-16 21-14	M 2-0 G 4-0 P 84-66	1	
太田 浩子 (大和高校) 望月 遥瑛	× 19-21 17-21	○ 15-21 21-15 15- 8	M 1-1 G 2-3 P 87-86	2	
清田 美沙子 (美里) 井畑 咲枝	× 16-21 14-21	× 21-15 15-21 8-15	M 0-2 G 1-4 P 74-93	3	

女子ダブルス 決勝トーナメント



男子シングルス



女子シングルス

