

混合ダブルスAクラス	千 北 逆 藤	加 本 藤 郷	小 林 浅 田	勝 敗	順位
千北 真広 (ピエロ) 逆藤 純		× 11-21 21-18 12-21	× 18-21 19-21	M 0-2 G 1-4 P 81-102	3
加藤 誠 (OSOREN'S) 本郷 涼子	○ 21-11 18-21 21-12		○ 21-11 21-16	M 2-0 G 4-1 P 102-71	1
小林 敦哉 (a. k. a) 浅田 香織	○ 21-18 21-19	× 11-21 16-21		M 1-1 G 2-2 P 69-79	2

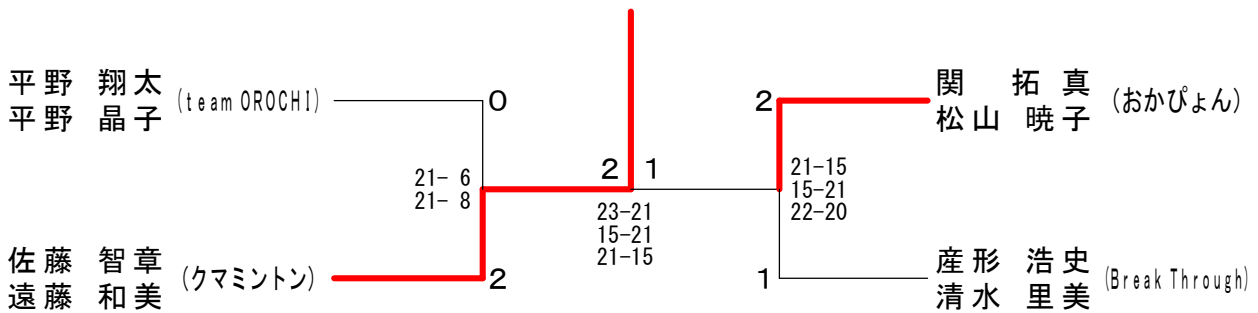
混合ダブルスBクラス A ブ ロ ッ ク	奥 井 横 山	平 野 平 野	岡 田 岡 仲	荒 井 平 田	勝 敗	順位
奥井 雅也 (柏木学園高等学校) 横山 遥		× 19-21 18-21	× 9-21 16-21	× 10-21 21-19 16-21	M 0-3 G 1-6 P 109-145	4
平野 翔太 (team OROCHI) 平野 晶子	○ 21-19 21-18		○ 21-17 21-14	○ 18-21 21-19 21-18	M 3-0 G 6-1 P 144-126	1
岡田 康秀 (Break Through) 仲野 怜美	○ 21-9 21-16	× 17-21 14-21		× 21-15 23-25 25-27	M 1-2 G 3-4 P 142-134	3
荒井 俊光 (Wing Soul) 平田 涼子	○ 21-10 19-21 21-16	× 21-18 19-21 18-21	○ 15-21 25-23 27-25		M 2-1 G 5-4 P 186-176	2

混合ダブルスBクラス B ブ ロ ッ ク	勝 矢 中 野	関 松 山	岩 元 上 田	高 帯 橋 野	勝 敗	順位
勝矢 怜央 (柏木学園高等学校) 中野 千花子		× 13-21 8-21	× 18-21 9-21	× 8-21 7-21	M 0-3 G 0-6 P 63-126	4
関 拓真 (おかぴょん) 松山 暁子	○ 21-13 21-8		○ 21-16 18-21 21-13	○ 23-21 21-19	M 3-0 G 6-1 P 146-111	1
岩元 仁志 (クマミントン) 上田 彩	○ 21-18 21-9	× 16-21 21-18 13-21		× 21-12 19-21 20-22	M 1-2 G 4-4 P 152-142	3
高橋 正之 (フリー (高橋)) 帯野 百合華	○ 21-8 21-7	× 21-23 19-21	○ 12-21 21-19 22-20		M 2-1 G 4-3 P 137-119	2

混合ダブルスBクラス C ブ ロ ッ ク	海 藤 山 本	佐 藤 遠 藤	青 藤 永 藤	木 大 田 浅	石 利 大 石	勝 敗	順位
海藤 翔 (柏木学園高等学校) 山本 恵美		× 5-21 6-21	× 14-21 22-24	× 15-21 8-21		M 0-3 G 0-6 P 70-129	4
佐藤 智章 (クマミントン) 遠藤 和美	○ 21-5 21-6		○ 21-11 21-14	○ 17-21 21-19 21-16		M 3-0 G 6-1 P 143-92	1
青木 将大 (おかぴょん) 永田 恵美子	○ 21-14 24-22	× 11-21 14-21		× 18-21 25-23 17-21		M 1-2 G 3-4 P 130-143	3
大石 和広 (REC) 浅利 幸恵	○ 21-15 21-8	× 21-17 19-21 16-21	○ 21-18 23-25 21-17			M 2-1 G 5-3 P 163-142	2

混合ダブルスBクラス D ブ ロ ッ ク	野 船	口 橋	産 清	形 水	太 川	田 添	和 松	賀 下	勝 敗	順 位
野口 真琴 (柏木学園高等学校) 船橋 佳奈			×	×	×				M 0-3 G 1-6 P 90-143	4
産形 浩史 (Break Through) 清水 里美	○				○	○			M 3-0 G 6-0 P 126-62	1
太田 治大 (Smile) 川添 美季	○		×				×		M 1-2 G 2-5 P 105-139	3
和賀 建 (他カ本願) 松下 みどり	○		×		○				M 2-1 G 4-2 P 108-85	2

混合ダブルスBクラス 決勝トーナメント



混合ダブルスCクラス A ブ ロ ッ ク	長 岡	井 島	北 青	島 木	松 浦	内 酒	海 井	勝 敗	順 位
長井 拓稀 (柏木学園高等学校) 岡島 麻咲			×	×	×			M 0-3 G 0-6 P 83-126	4
北島 英典 (フリー (青木)) 青木 麻衣子	○				○	○		M 3-0 G 6-0 P 127-83	1
松浦 徳朗 (フリー (石田)) 松浦 愛	○		×			×		M 1-2 G 2-4 P 100-117	3
内海 大輔 (相模原Dream) 酒井 美智子	○		×		○			M 2-1 G 4-2 P 120-104	2

混合ダブルスCクラス B ブ ロ ッ ク	金 小	内 松	深 向	瀬 山	市 大	島 塚	森 石	下 垣	勝 敗	順 位
金内 拓也 (伊勢原高校 (定)) 小松 千咲			×	○	×				M 1-2 G 2-4 P 91-120	3
深瀬 順大 (寒川協会) 向山 みゆき	○				○	○			M 3-0 G 6-0 P 126-50	1
市島 雅彦 (チームマイナス10) 大塚 由紀恵	×		×			×			M 0-3 G 0-6 P 80-128	4
森下 久弥 (竹園バドミントン) 石垣 ひとみ	○		×		○				M 2-1 G 4-2 P 102-101	2

混合ダブルスCクラス C ブ ロ ッ ク	齊 藤 落 合	保 坂 鈴 木	戸 井 田 加 藤	勝 敗	順位
齊藤 十実夫 (柏木学園高等学校) 落合 友華		× 14-21 15-21	× 16-21 15-21	M 0-2 G 0-4 P 60-84	3
保坂 邦寛 (Break Through) 鈴木 志織	○ 21-14 21-15		○ 16-21 21-15 21-18	M 2-0 G 4-1 P 100-83	1
戸井田 達之 (B & D) 加藤 美里	○ 21-16 21-15	× 21-16 15-21 18-21		M 1-1 G 3-2 P 96-89	2

混合ダブルスCクラス D ブ ロ ッ ク	杉 浦 中 山	三 間 三 間	金 行 平 井	勝 敗	順位
杉浦 佑基 (柏木学園高等学校) 中山 陽香		× 16-21 12-21	× 17-21 15-21	M 0-2 G 0-4 P 60-84	3
三間 久敏 (フリー (三間)) 三間 綾子	○ 21-16 21-12		× 10-21 13-21	M 1-1 G 2-2 P 65-70	2
金行 将浩 (ミキサー) 平井 未来	○ 21-17 21-15	○ 21-10 21-13		M 2-0 G 4-0 P 84-55	1

混合ダブルスCクラス E ブ ロ ッ ク	星 野 小 林	仲 野 峯 田	竹 内 中 島	勝 敗	順位
星野 恒 (柏木学園高等学校) 小林 穂乃佳		× 14-21 16-21	× 11-21 12-21	M 0-2 G 0-4 P 53-84	3
仲野 和成 (Break Through) 峯田 かおり	○ 21-14 21-16		○ 19-21 21-18 21-10	M 2-0 G 4-1 P 103-79	1
竹内 武春 (フリー (石田)) 中島 洋子	○ 21-11 21-12	× 21-19 18-21 10-21		M 1-1 G 3-2 P 91-84	2

混合ダブルスCクラス F ブ ロ ッ ク	首 藤 長 嶋	大 村 和 田	相 馬 竹 中	勝 敗	順位
首藤 一暁 (柏木学園高等学校) 長嶋 美帆		× 4-21 8-21	× 7-21 12-21	M 0-2 G 0-4 P 31-84	3
大村 幸一 (れいんぼ) 和田 喜美枝	○ 21- 4 21- 8		× 12-21 18-21	M 1-1 G 2-2 P 72-54	2
相馬 和也 (エクストラコールド) 竹中 絵理子	○ 21- 7 21-12	○ 21-12 21-18		M 2-0 G 4-0 P 84-49	1

混合ダブルスCクラス G ブ ロ ッ ク	河 合 フィン	長 沢 石 田	山 本 湯 佐	勝 敗	順位
河合 功貴 フィンタイタオ (柏木学園高等学校)		× 11-21 8-21	× 14-21 17-21	M 0-2 G 0-4 P 50-84	3
長沢 俊充 石田 和恵 (フリー (石田))	○ 21-11 21- 8		○ 21-11 21-13	M 2-0 G 4-0 P 84-43	1
山本 竜司 湯佐 直美 (竹園バドミントン)	○ 21-14 21-17	× 11-21 13-21		M 1-1 G 2-2 P 66-73	2

混合ダブルスCクラス H ブ ロ ッ ク	乳 井 大 枝	松 岡 石 井	鎌 田 立 山	勝 敗	順位
乳井 健 大枝 真由 (柏木学園高等学校)		× 13-21 19-21	× 12-21 21-16 13-21	M 0-2 G 1-4 P 78-100	3
松岡 貴央 石井 薫 (Break Through)	○ 21-13 21-19		○ 21-17 21-12	M 2-0 G 4-0 P 84-61	1
鎌田 英伸 立山 美貴 (Smile)	○ 21-12 16-21 21-13	× 17-21 12-21		M 1-1 G 2-3 P 87-88	2

混合ダブルスCクラス I ブ ロ ッ ク	楠 本 有 田	永 坂 水 野	鹿 嶋 山 崎	勝 敗	順位
楠本 忠男 有田 真由 (伊勢原高校 (定))		○ 21-12 21-11	× 3-21 4-21	M 1-1 G 2-2 P 49-65	2
永坂 幸行 水野 千佳子 (チームマイナス10)	× 12-21 11-21		× 1-21 6-21	M 0-2 G 0-4 P 30-84	3
鹿嶋 洋輔 山崎 由貴恵 (glanz)	○ 21- 3 21- 4	○ 21- 1 21- 6		M 2-0 G 4-0 P 84-14	1

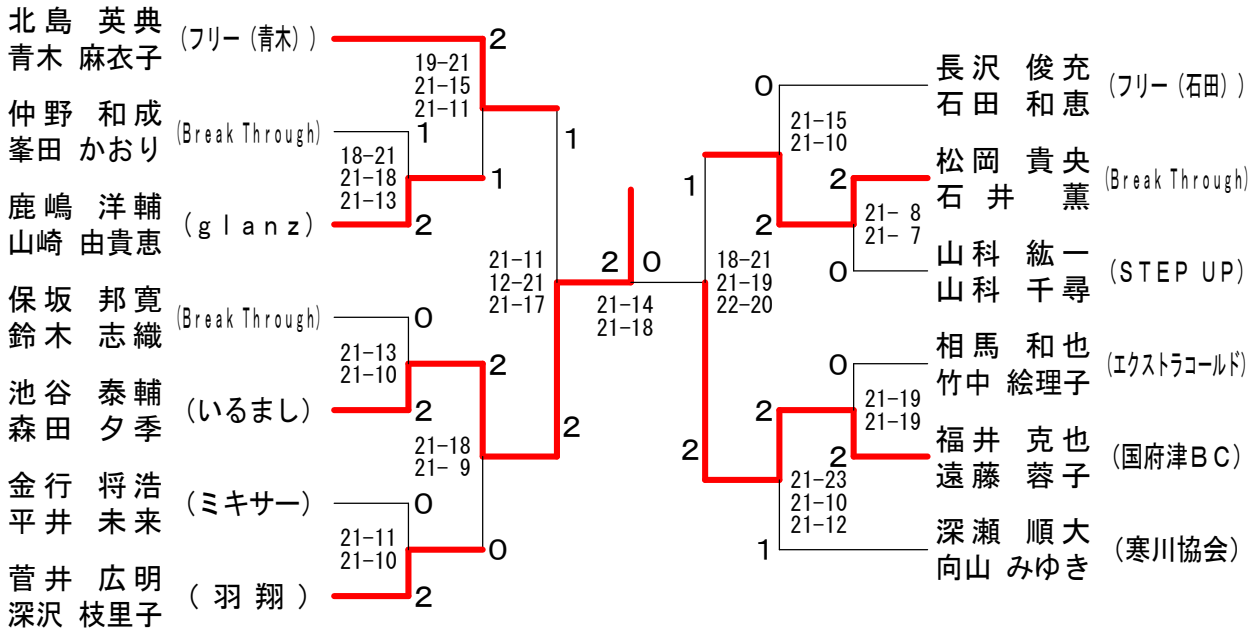
混合ダブルスCクラス J ブ ロ ッ ク	河 井 梅 澤	森 田 森 田	山 科 山 科	勝 敗	順位
河井 正美 梅澤 仁美 (伊勢原高校 (定))		○ 19-21 21-19 23-21	× 5-21 8-21	M 1-1 G 2-3 P 76-103	2
森田 虎将 森田 典子 (フリー (森田))	× 21-19 19-21 21-23		× 8-21 9-21	M 0-2 G 1-4 P 78-105	3
山科 紘一 山科 千尋 (STEP UP)	○ 21- 5 21- 8	○ 21- 8 21- 9		M 2-0 G 4-0 P 84-30	1

混合ダブルスCクラス K ブ ロ ッ ク	齋 藤 酒 井	小 西 釘 屋	池 谷 森 田	勝 敗	順 位
齋藤 亘朗 (伊勢原高校 (定)) 酒井 幸子		× 9-21 5-21	× 10-21 3-21	M 0-2 G 0-4 P 27-84	3
小西 弘通 (WideSwing) 釘屋 友紀	○ 21- 9 21- 5		× 10-21 17-21	M 1-1 G 2-2 P 69-56	2
池谷 泰輔 (いるまし) 森田 夕季	○ 21-10 21- 3	○ 21-10 21-17		M 2-0 G 4-0 P 84-40	1

混合ダブルスCクラス L ブ ロ ッ ク	芦 尾 鈴 木	福 井 遠 藤	太 田 青 木	勝 敗	順 位
芦尾 重存 (伊勢原高校 (定)) 鈴木 美知子		× 6-21 4-21	× 17-21 9-21	M 0-2 G 0-4 P 36-84	3
福井 克也 (国府津BC) 遠藤 蓉子	○ 21- 6 21- 4		○ 21- 9 21- 9	M 2-0 G 4-0 P 84-28	1
太田 裕登 (シャリアピン) 青木 貴子	○ 21-17 21- 9	× 9-21 9-21		M 1-1 G 2-2 P 60-68	2

混合ダブルスCクラス M ブ ロ ッ ク	ペルツェブ サイリトゥパ	菅 井 深 沢	松 永 杉 本	勝 敗	順 位
ペルツェブ バディム (伊勢原高校 (定)) サイリトゥパ アンドレア		× 12-21 7-21	× 4-21 4-21	M 0-2 G 0-4 P 27-84	3
菅井 広明 (羽 翔) 深沢 枝里子	○ 21-12 21- 7		○ 21-16 21-14	M 2-0 G 4-0 P 84-49	1
松永 恭範 (他力本願) 杉本 亜弓	○ 21- 4 21- 4	× 16-21 14-21		M 1-1 G 2-2 P 72-50	2

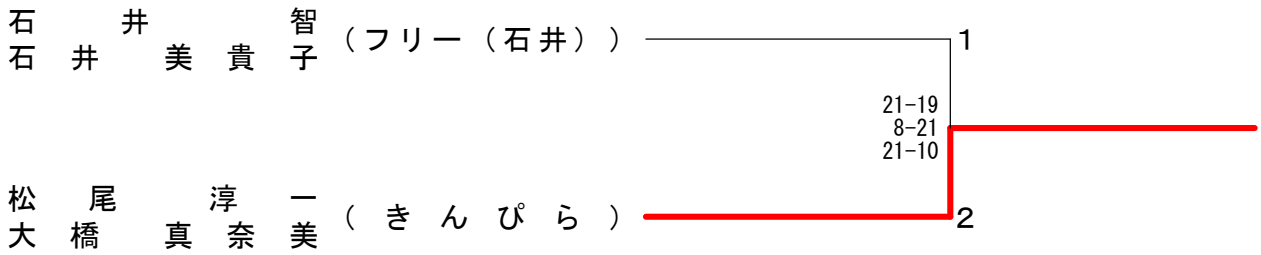
混合ダブルスCクラス 決勝トーナメント



混合ダブルスシニア40才 A ブ ロ ッ ク	石井 智 石井 美貴子 (フリー (石井))	高橋 幸嗣 佐野 しのぶ (フリー (佐野))	片受 健一 今任 季子 (O P S)	小瀬村 博 落合 貞子 (チーム柚蜜)	勝 敗	順位
	○	○	○	○	M 3-0 G 6-0 P 126-82	1
	x		x	x	M 0-3 G 1-6 P 92-146	4
	x	○		○	M 2-1 G 4-3 P 142-112	2
	x	○	x		M 1-2 G 2-4 P 93-113	3

混合ダブルスシニア40才 B ブ ロ ッ ク	重野 清志 山田 純子 (フリー (重野))	松尾 淳一 大橋 真奈美 (きんぴら)	民部田 善裕 岩永 順子 (しゃぼんだま)	鎌田 教勝 稲葉 美奈子 (日立AMS)	勝 敗	順位
	x	x	○	○	M 2-1 G 4-3 P 116-122	2
	○		○	○	M 3-0 G 6-1 P 149-86	1
	x	x		○	M 1-2 G 4-4 P 146-143	3
	x	x	x		M 0-3 G 0-6 P 66-126	4

混合ダブルスシニア40才 決勝トーナメント



混合ダブルスシニア100才 A ブ ロ ッ ク	只猪	野鼻	村上	上上	須大	山矢	塩小	沢林	佐遠	藤藤	勝敗	順位
只野 詳二 (おかぴょん) 猪鼻 朋子			×	○	○	×	×	×	×	M 1-3 G 3-7 P 157-199		4
村上 文男 (フェニックス) 村上 博子	○				×	×	×	×	×	M 1-3 G 2-6 P 149-157		5
須山 清枝 (伊勢原クラブ) 大矢 久枝	×	○	○			○	○	○	○	M 3-1 G 7-2 P 189-163		1
塩沢 啓佐 (しゃぼんだま) 小林 よし江	○	○	○	×	×			○	○	M 3-1 G 6-2 P 169-126		2
佐藤 康雄 (国府津BC) 遠藤 豊子	○	○	○	×	×	×	×			M 2-2 G 4-5 P 149-168		3

混合ダブルスシニア100才 B ブ ロ ッ ク	笹高	本本	清小	水助川	奈北	良田	栗栗	下下	勝敗	順位	
笹本 英穂 (さくら鯛) 高本 扶美枝			×	×	×	○	○	○	M 1-2 G 2-4 P 106-104		3
清水 昭二 (フェニックス) 小助川 みゆき	○				○	○	○	○	M 3-0 G 6-1 P 139-105		1
奈良 光忠 (しゃぼんだま) 北田 陽子	○	×	×	×		○	○	○	M 2-1 G 5-2 P 138-116		2
栗下 清子 (竹園バドミントン) 栗下 敬子	×	×	×	×	×				M 0-3 G 0-6 P 68-126		4

混合ダブルスシニア100才 決勝トーナメント

