

男子ダブルスク A ブロックス	天野 藤野	早赤 野	川石 早	下間 川	川瀬 後	藤山 藤	勝敗	順位
天野 誠 (伊勢原クラブ) 藤野 善樹		○ 21-12 21- 7	○ 21-10 21- 6	○ 21- 7 21-16	M 3-0 G 6-0 P 126-58		1	
早川 友 (パーティータイムス) 赤石 信之	× 12-21 7-21		○ 21-14 21-12	× 23-25 21-19 9-21	M 1-2 G 3-4 P 114-133		3	
下川 進一郎 (産業能率大学) 間瀬 裕文	× 10-21 6-21	× 14-21 12-21		× 16-21 11-21	M 0-3 G 0-6 P 69-126		4	
後藤 浩介 (ハゲチヨビン) 横山 郁真	× 7-21 16-21	○ 25-23 19-21 21- 9	○ 21-16 21-11		M 2-1 G 4-3 P 130-122		2	

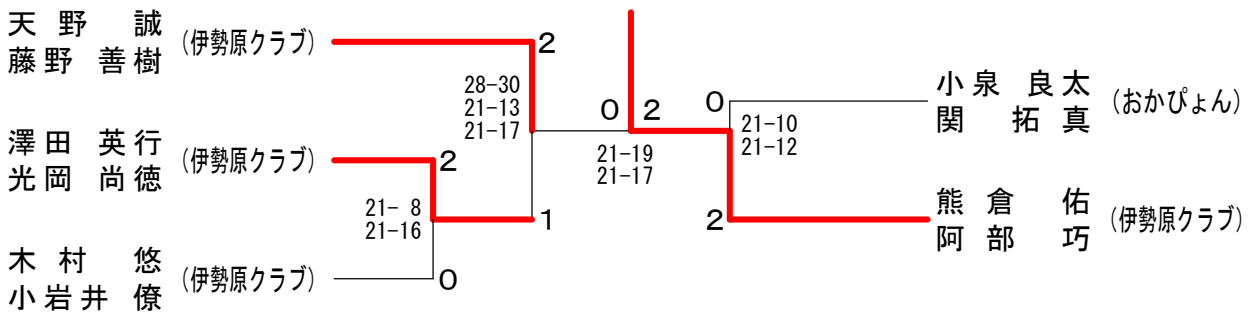
男子ダブルスク B ブロックス	熊阿 倉部	福齋 田	平野 平	伊藤 中	藤山 藤	勝敗	順位
熊倉 佑 (伊勢原クラブ) 阿部 巧		○ 22-20 21-17	○ 21-18 21-18	○ 21-10 21- 9	M 3-0 G 6-0 P 127-92		1
福田 和幸 (チームフリー) 齋藤 皓一	× 20-22 17-21		○ 21-12 21-15	○ 21- 8 21-11	M 2-1 G 4-2 P 121-89		2
平野 昇 (竹園バドミントン) 平野 寿明	× 18-21 18-21	× 12-21 15-21		○ 21- 9 21-12	M 1-2 G 2-4 P 105-105		3
伊藤 大陽 (ハゲチヨビン) 中山 圭	× 10-21 9-21	× 8-21 11-21	× 9-21 12-21		M 0-3 G 0-6 P 59-126		4

男子ダブルスク C ブロックス	澤田 光岡	渡部 岩城	川向 栗下	勝敗	順位
澤田 英行 (伊勢原クラブ) 光岡 尚徳		○ 21- 6 21- 5	○ 21-13 21- 8	M 2-0 G 4-0 P 84-32	1
渡部 祥之 (産業能率大学) 岩城 陽	× 6-21 5-21		× 11-21 4-21	M 0-2 G 0-4 P 26-84	3
川向 一史 (竹園バドミントン) 栗下 清	× 13-21 8-21	○ 21-11 21- 4		M 1-1 G 2-2 P 63-57	2

男子ダブルスク D ブロックス	木村 小岩井	小嶋 今村	鴨下 只野	勝敗	順位
木村 悠 (伊勢原クラブ) 小岩井 僚		○ 21- 6 21- 8	○ 21-16 21-12	M 2-0 G 4-0 P 84-42	1
小嶋 勇介 (ハゲチヨビン) 今村 飛翔	× 6-21 8-21		× 13-21 8-21	M 0-2 G 0-4 P 35-84	3
鴨下 幸夫 (おかぴょん) 只野 詳二	× 16-21 12-21	○ 21-13 21- 8		M 1-1 G 2-2 P 70-63	2

男子ダブルス E ブロックス	小泉 関	林 深澤	須田 山中	勝敗	順位
小泉 良太 (おかびよん) 関 拓真		○ 21-16 21-17	○ 21-17 20-22 24-22	M 2-0 G 4-1 P 107-94	1
林 晴信 (たんぽぽ) 深澤 孝夫	× 16-21 17-21		○ 23-21 15-21 21-19	M 1-1 G 2-3 P 92-103	2
須山 清 (伊勢原クラブ) 田中 宏明	× 17-21 22-20 22-24	× 21-23 21-15 19-21		M 0-2 G 2-4 P 122-124	3

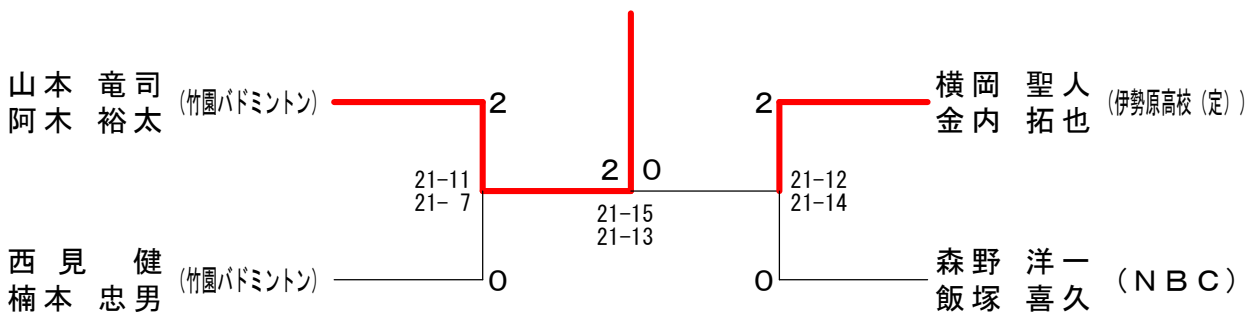
男子ダブルス 決勝トーナメント



男子ダブルスCクラス A ブロックス	斎藤 河	藤井 井	芦尾 尾 ペルツェ	森野 飯 塚	山本 阿 木	勝敗	順位
斎藤 巨朗 (竹園バドミントン) 河井 正美			○ 21-4 21-8	× 12-21 9-21	× 10-21 11-21	M 1-2 G 2-4 P 84-96	3
芦尾 重存 (伊勢原高校(定)) ペルツェ バディム	× 4-21 8-21			× 8-21 8-21	× 16-21 6-21	M 0-3 G 0-6 P 50-126	4
森野 洋一 (NBC) 飯塚 喜久	○ 21-12 21-9		○ 21-8 21-8		× 8-21 21-19 14-21	M 2-1 G 5-2 P 127-98	2
山本 竜司 (竹園バドミントン) 阿木 裕太	○ 21-10 21-11		○ 21-16 21-6	○ 21-8 19-21 21-14		M 3-0 G 6-1 P 145-86	1

男子ダブルスCクラス B ブロックス	花上真一 森本	横岡 金 内	西見 楠 見本	勝敗	順位
花上 真一 (緑翠荻野) 森本 健介		× 8-21 7-21	× 8-21 9-21	M 0-2 G 0-4 P 32-84	3
横岡 聖人 (伊勢原高校(定)) 金内 拓也	○ 21-8 21-7		○ 21-14 22-20	M 2-0 G 4-0 P 85-49	1
西見 健 (竹園バドミントン) 楠本 忠男	○ 21-8 21-9	× 14-21 20-22		M 1-1 G 2-2 P 76-60	2

男子ダブルスCクラス 決勝トーナメント



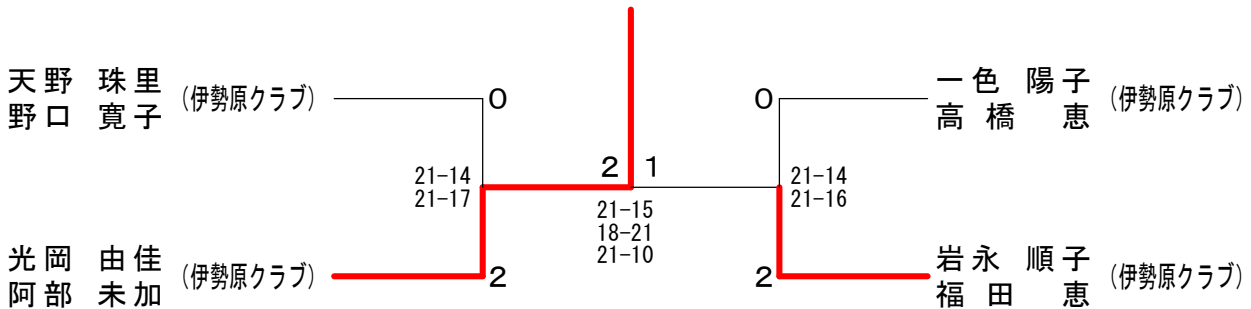
女子ダブルス A ブロッック	天 野 野 口	福 永 和 田	猪 鼻 及 川	勝 敗	順 位
天 野 珠 里 野 口 寛 子 (伊勢原クラブ)		○ 21- 8 21- 8	○ 21-10 21-15	M 2-0 G 4-0 P 84-41	1
福 永 教 予 和 田 喜 美 枝 (フリー (和田))	× 8-21 8-21		× 16-21 11-21	M 0-2 G 0-4 P 43-84	3
猪 鼻 朋 子 及 川 美 奈 子 (おかぴょん)	× 10-21 15-21	○ 21-16 21-11		M 1-1 G 2-2 P 67-69	2

女子ダブルス B ブロッック	池 田 松 井	渡 會 石 垣	光 岡 阿 部	勝 敗	順 位
池 田 万 紀 松 井 実 子 (おかぴょん)		○ 15-21 21-15 21-15	× 12-21 9-21	M 1-1 G 2-3 P 78-93	2
渡 會 理 恵 石 垣 ひ と み (竹園バドミントン)	× 21-15 15-21 15-21		× 5-21 8-21	M 0-2 G 1-4 P 64-99	3
光 岡 由 佳 阿 部 未 加 子 (伊勢原クラブ)	○ 21-12 21- 9	○ 21- 5 21- 8		M 2-0 G 4-0 P 84-34	1

女子ダブルス C ブロッック	七 田 田 中	千 田 深 澤	岩 永 福 田	勝 敗	順 位
七 田 美 栄 田 中 順 子 (おかぴょん)		○ 21-11 21-11	× 12-21 5-21	M 1-1 G 2-2 P 59-64	2
千 田 梢 深 澤 美 咲 (SCRATCH)	× 11-21 11-21		× 6-21 7-21	M 0-2 G 0-4 P 35-84	3
岩 永 順 子 福 田 恵 (伊勢原クラブ)	○ 21-12 21- 5	○ 21- 6 21- 7		M 2-0 G 4-0 P 84-30	1

女子ダブルス Dブロック	石塚 大久保	一色 高橋	原田 湯佐	勝敗	順位
石塚 琴恵 (伊勢原クラブ) 大久保 誓子		× 8-21 16-21	× 10-21 21-15 18-21	M 0-2 G 1-4 P 73-99	3
一色 陽子 (伊勢原クラブ) 高橋 恵	○ 21- 8 21-16		○ 21- 9 21-10	M 2-0 G 4-0 P 84-43	1
原田 絵理子 (竹園バドミントン) 湯佐 直美	○ 21-10 15-21 21-18	× 9-21 10-21		M 1-1 G 2-3 P 76-91	2

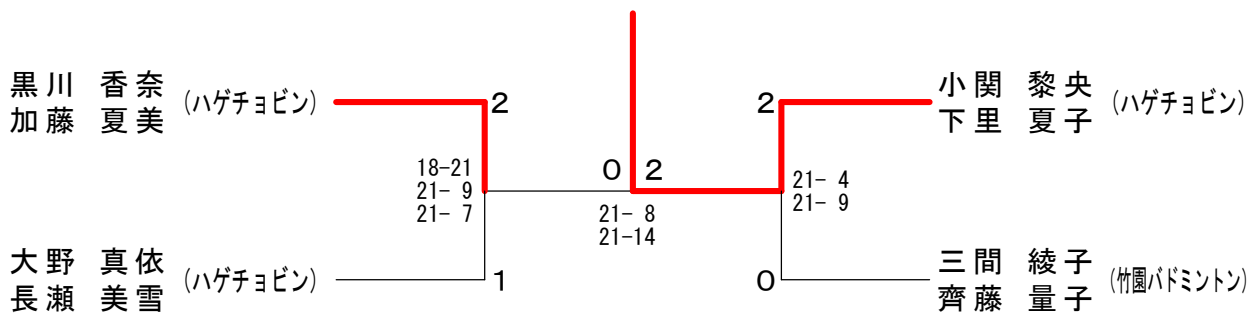
女子ダブルス 決勝トーナメント



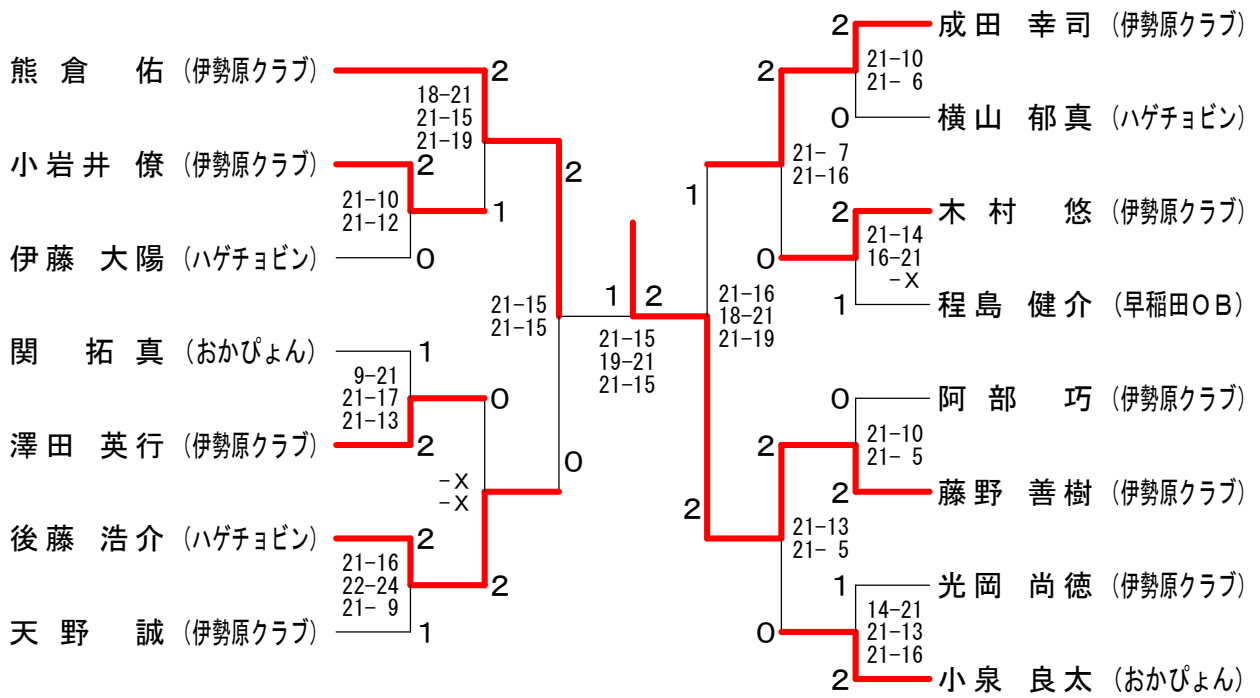
女子ダブルスCクラス Aブロック	小松 鈴木	三間 齊藤	黒川 加藤	城本 間山	勝敗	順位
小松 千咲 (伊勢原高校 (定)) 鈴木 美知子		○ 14-21 22-20 21-11	× 12-21 16-21	○ -X -X	M 2-1 G 4-3 P 85-94	3
三間 綾子 (竹園バドミントン) 齊藤 量子	× 21-14 20-22 11-21		○ 21-19 17-21 21-13	○ -X -X	M 2-1 G 5-3 P 111-110	2
黒川 香奈 (ハゲチヨビン) 加藤 夏美	○ 21-12 21-16	× 19-21 21-17 13-21		○ -X -X	M 2-1 G 5-2 P 95-87	1
城間 ユミ (伊勢原高校 (定)) 本山 みき	× X- X-	× X- X-	× X- X-		M 0-3 G 0-6 P 0-0	4

女子ダブルスCクラス Bブロック	サイリトウパ 有田	大野 長瀬	小関 下里	吉田 梅澤	勝敗	順位
サイリトウパ アンドレア 有田 真由 (伊勢原高校 (定))		× 22-24 11-21	× 6-21 9-21	○ 21-13 21- 7	M 1-2 G 2-4 P 90-107	3
大野 真依 (ハゲチヨビン) 長瀬 美雪	○ 24-22 21-11		× 11-21 18-21	○ 21- 9 21- 7	M 2-1 G 4-2 P 116-91	2
小関 黎央 (ハゲチヨビン) 下里 夏子	○ 21- 6 21- 9	○ 21-11 21-18		○ 21- 1 21- 3	M 3-0 G 6-0 P 126-48	1
吉田 梨乃 (伊勢原高校 (定)) 梅澤 仁美	× 13-21 7-21	× 9-21 7-21	× 1-21 3-21		M 0-3 G 0-6 P 40-126	4

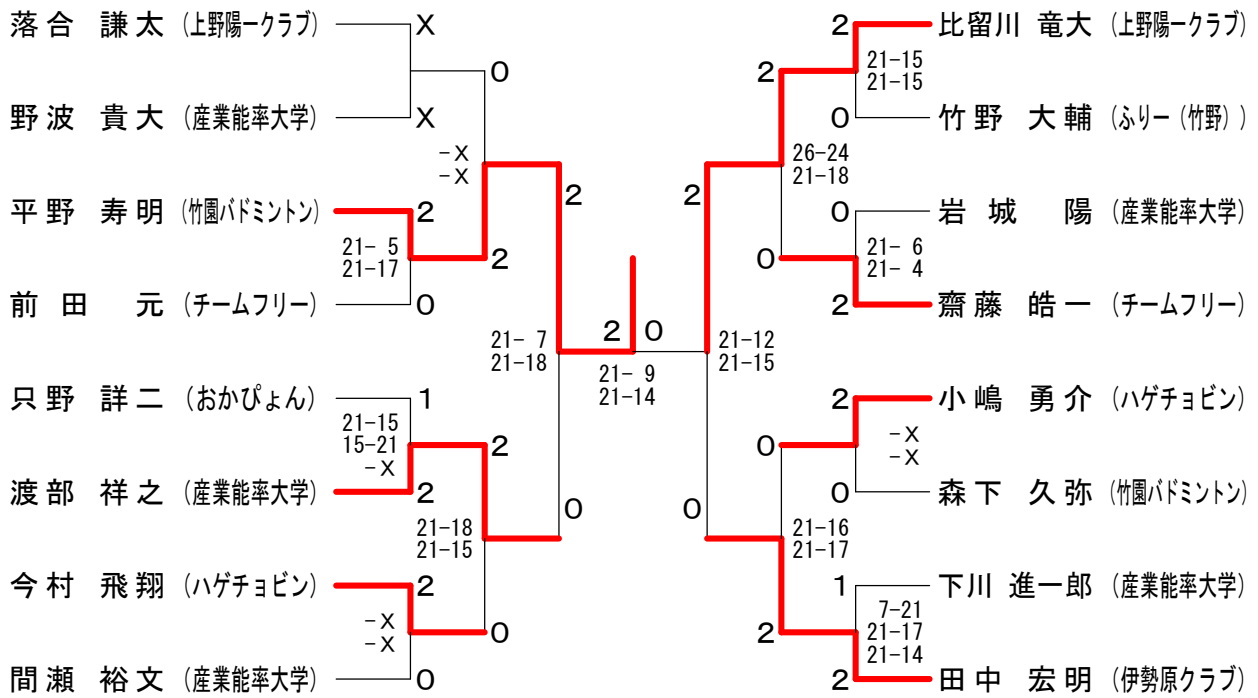
女子ダブルスCクラス 決勝トーナメント



男子シングルスAクラス



男子シングルスBクラス



女子シングルス

