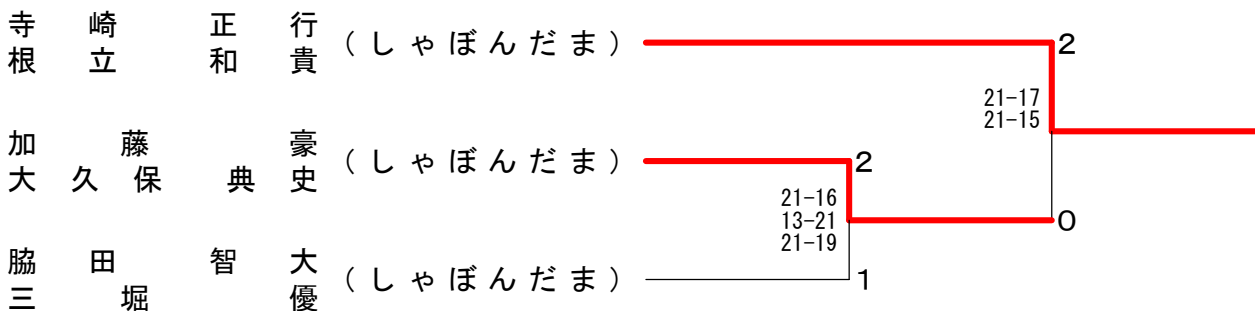


男子ダブルスAクラス A ブ ロ ッ ク	柴 田 永 利	安 達 奈 良	達 良	八 谷	卷 川	寺 根 崎 立	勝 敗	順 位
柴田 寛之 (AKR) 永利 将太郎		× 21-17 16-21 11-21	× 14-21 11-21	× 14-21 11-21	M 0-3 G 1-6 P 98-143		4	
安達 大機 (しゃぼんだま) 奈良 昌典	○ 17-21 21-16 21-11		× x-	× 11-21 17-21	M 1-2 G 2-5 P 87-132		3	
八卷 真一 (フリー) 谷川 優一郎	○ 21-14 21-11	○ -x		× 18-21 14-21	M 2-1 G 4-2 P 116-67		2	
寺崎 正行 (しゃぼんだま) 根立 和貴	○ 21-14 21-11	○ 21-11 21-17	○ 21-18 21-14		M 3-0 G 6-0 P 126-85		1	

男子ダブルスAクラス B ブ ロ ッ ク	加 藤 大 久 保	平 林 平 沢	山 口 沖 原	勝 敗	順 位
加藤 豪 (しゃぼんだま) 大久保 典史		○ 21-18 21-10	○ 21-15 21-17	M 2-0 G 4-0 P 84-60	1
平林 哲郎 (フリー) 平沢 邦彦	× 18-21 10-21		○ 21-19 16-21 22-20	M 1-1 G 2-3 P 87-102	2
山口 敏弘 (飛羽会) 沖原 俊祐	× 15-21 17-21	× 19-21 21-16 20-22		M 0-2 G 1-4 P 92-101	3

男子ダブルスAクラス C ブ ロ ッ ク	脇 田 三 堀	田 金 辺 子	北 澄 森 江	勝 敗	順 位
脇田 智大 (しゃぼんだま) 三堀 優		○ 21-13 21-18	○ 21-11 21-17	M 2-0 G 4-0 P 84-59	1
田辺 毅博 (伊勢原バドミントンクラブ) 金子 博	× 13-21 18-21		× 11-21 13-21	M 0-2 G 0-4 P 55-84	3
北澄 拓央 (MBC) 森江 孝一	× 11-21 17-21	○ 21-11 21-13		M 1-1 G 2-2 P 70-66	2

男子ダブルスAクラス 決勝トーナメント



男子ダブルスBクラス A ブ ロ ッ ク	星 堀	進 小	藤 山	下 間	川 瀬	菊 春	地 名	勝 敗	順位
星 健 治 (おかぴょん) 堀 俊 二		○ 21-14 21-17		○ 21-17 17-21 21-12		○ 21- 7 21-15		M 3-0 G 6-1 P 143-103	1
進 藤 卓 哉 (AUQA BC) 小 山 裕 二	× 14-21 17-21			× 21-17 12-21 15-21		○ 21-12 19-21 21-14		M 1-2 G 3-5 P 140-148	3
下 川 進 一 郎 (産業能率大学) 間 瀬 裕 文	× 17-21 21-17 12-21		○ 17-21 21-12 21-15			○ 21-17 21-13		M 2-1 G 5-3 P 151-137	2
菊 地 正 幸 (まっかちんFC) 春 名 信 之	× 7-21 15-21		× 12-21 21-19 14-21		× 17-21 13-21			M 0-3 G 1-6 P 99-145	4

男子ダブルスBクラス B ブ ロ ッ ク	三 吉	橋 田	戸 鈞	川 持	榎 小	本 西	高 西	橋 下	勝 敗	順位
三 橋 俊 郎 (厚木クラブ) 吉 田 亨			× 19-21 17-21		○ 21-16 21-18		× 15-21 23-21 11-21		M 1-2 G 3-4 P 127-139	3
戸 川 千 裕 (飛羽会) 鈞 持 智 洋		○ 21-19 21-17			○ 21-18 21-10		○ 21-17 21-11		M 3-0 G 6-0 P 126-92	1
榎 本 吉 司 (旭化成) 小 西 弘 通		× 16-21 18-21		× 18-21 10-21			× 8-21 12-21		M 0-3 G 0-6 P 82-126	4
高 橋 幸 嗣 (しゃぼんだま) 西 下 良 夫		○ 21-15 21-23 21-11		× 17-21 11-21		○ 21- 8 21-12			M 2-1 G 4-3 P 133-111	2

男子ダブルスBクラス C ブ ロ ッ ク	中 福	尾 田	関 小	関 泉	山 山	村 村	勝 敗	順位	
中 尾 荒 野 (チームフリー) 福 田 和 幸				× 21-13 12-21 14-21		× 12-21 21-17 14-21		M 0-2 G 2-4 P 94-114	3
関 拓 真 (おかぴょん) 小 泉 良 太		○ 13-21 21-12 21-14				○ 22-20 21-16		M 2-0 G 4-1 P 98-83	1
山 村 康 二 (奈良中OB) 山 村 健 太 郎		○ 21-12 17-21 21-14		× 20-22 16-21				M 1-1 G 2-3 P 95-90	2

男子ダブルスBクラス D ブ ロ ッ ク	仲 産	野 形	斉 遠	藤 藤	渡 原	部 原	勝 敗	順位	
仲 野 和 成 (Break Through) 産 形 浩 史				○ 21-16 21-18		○ 21-13 21-11		M 2-0 G 4-0 P 84-58	1
斉 藤 高 夫 (竹園バドミントンクラブ) 遠 藤 裕 和		× 16-21 18-21				○ 21-13 21-14		M 1-1 G 2-2 P 76-69	2
渡 部 祥 之 (産業能率大学) 原 宏 太 郎		× 13-21 11-21		× 13-21 14-21				M 0-2 G 0-4 P 51-84	3

男子ダブルスBクラス E ブ ロ ッ ク	柿 島 内 田	川 向 栗 下	田 中 草 野	勝 敗	順 位
柿 島 守一 (ハイクリヤー大磯) 内 田 雄一		× 13-21 12-21	× 14-21 10-21	M 0-2 G 0-4 P 49-84	3
川 向 一史 (竹園バドミントンクラブ) 栗 下 清	○ 21-13 21-12		× 17-21 16-21	M 1-1 G 2-2 P 75-67	2
田 中 裕之 (ぼんじり) 草 野 剛	○ 21-14 21-10	○ 21-17 21-16		M 2-0 G 4-0 P 84-57	1

男子ダブルスBクラス F ブ ロ ッ ク	牛 尾 中 村	野 波 岩 城	佐々木 蓬 田	勝 敗	順 位
牛 尾 真紀 (Break Through) 中 村 博紀		○ 21-12 21- 9	○ 21-12 21-11	M 2-0 G 4-0 P 84-44	1
野 波 貴大 (産業能率大学) 岩 城 陽	× 12-21 9-21		× 19-21 11-21	M 0-2 G 0-4 P 51-84	3
佐々木 敬典 (AUQA BC) 蓬 田 守	× 12-21 11-21	○ 21-19 21-11		M 1-1 G 2-2 P 65-72	2

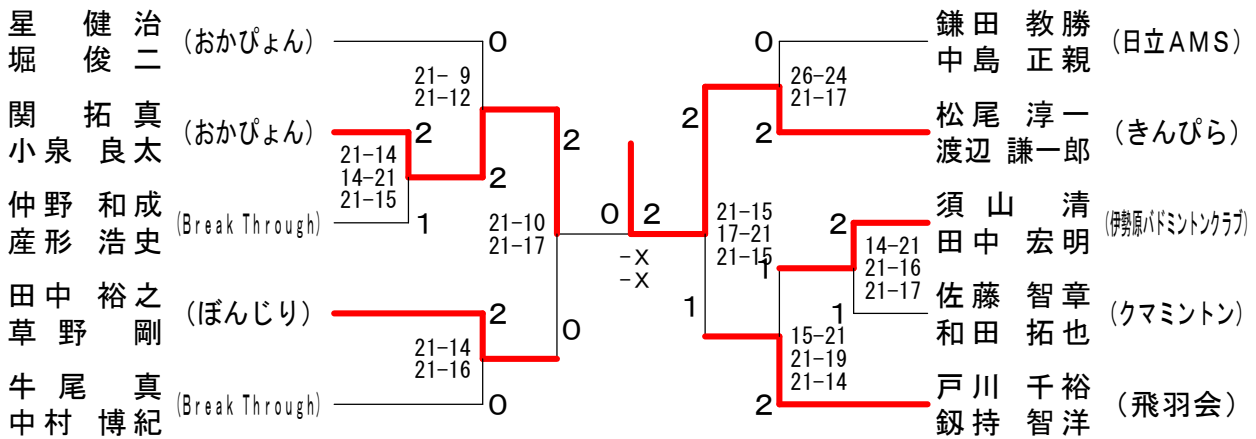
男子ダブルスBクラス G ブ ロ ッ ク	鎌 田 中 島	内 海 木 村	阿 木 西 見	勝 敗	順 位
鎌 田 教勝 (日立AMS) 中 島 正親		○ 21-17 21-15	○ 21- 7 21- 3	M 2-0 G 4-0 P 84-42	1
内 海 弘章 (ティードップ) 木 村 英一	× 17-21 15-21		○ 21- 9 21- 5	M 1-1 G 2-2 P 74-56	2
阿 木 裕太 (竹園バドミントンクラブ) 西 見 健	× 7-21 3-21	× 9-21 5-21		M 0-2 G 0-4 P 24-84	3

男子ダブルスBクラス H ブ ロ ッ ク	奥 村 只 野	松 尾 渡 辺	清 水 河 野	勝 敗	順 位
奥 村 明弘 (おかぴよん) 只 野 詳二		× 16-21 15-21	× 21-23 19-21	M 0-2 G 0-4 P 71-86	3
松 尾 淳一 (きんぴら) 渡 辺 謙一郎	○ 21-16 21-15		○ 21-11 21-19	M 2-0 G 4-0 P 84-61	1
清 水 啓文 (アンリツ) 河 野 一成	○ 23-21 21-19	× 11-21 19-21		M 1-1 G 2-2 P 74-82	2

男子ダブルスBクラス I ブ ロ ッ ク	須 山 田 中	工 藤 川 田	久 次 長谷川	勝 敗	順 位
須 山 清 田 中 宏明 (伊勢原バドミントンクラブ)		○ 16-21 22-20 21-19	○ 21-13 23-21	M 2-0 G 4-1 P 103-94	1
工 藤 正仁 川 田 篤 (AUQA BC)	× 21-16 20-22 19-21		○ 21-18 21-13	M 1-1 G 3-2 P 102-90	2
久次 智文 長谷川 卓弥 (旭化成)	× 13-21 21-23	× 18-21 13-21		M 0-2 G 0-4 P 65-86	3

男子ダブルスBクラス J ブ ロ ッ ク	今 林 伊 藤	真 壁 金 子	佐 藤 和 田	勝 敗	順 位
今 林 亮 伊 藤 伸幸 (日立AMS)		○ 21-16 21- 9	× 9-21 11-21	M 1-1 G 2-2 P 62-67	2
真 壁 進一 金子 優希也 (ハイクリヤー大磯)	× 16-21 9-21		× 9-21 9-21	M 0-2 G 0-4 P 43-84	3
佐 藤 智章 和 田 拓也 (クマミントン)	○ 21- 9 21-11	○ 21- 9 21- 9		M 2-0 G 4-0 P 84-38	1

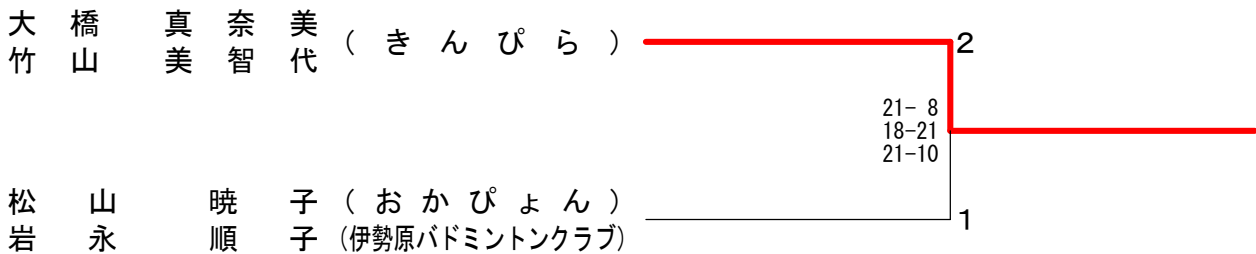
男子ダブルスBクラス 決勝トーナメント



女子ダブルスAクラス A ブ ロ ッ ク	沼 上 猪 俣	大 橋 竹 山	秋 澤 秋 澤	勝 敗	順 位
沼上 久美 (オーロラ) 猪俣 純子		× 15-21 12-21	○ 21-9 18-21 21-8	M 1-1 G 2-3 P 87-80	2
大橋 真奈美 (きんぴら) 竹山 美智代	○ 21-15 21-12		○ 21-10 21-14	M 2-0 G 4-0 P 84-51	1
秋澤 靖子 (駒寄) 秋澤 絵梨子	× 9-21 21-18 8-21	× 10-21 14-21		M 0-2 G 1-4 P 62-102	3

女子ダブルスAクラス B ブ ロ ッ ク	渡 辺 平 澤	奥 住 鎌 倉	松 山 岩 永	勝 敗	順 位
渡辺 明美 (オーロラ) 平澤 郁子		× 11-21 21-17 13-21	× 15-21 21-17 13-21	M 0-2 G 2-4 P 94-118	3
奥住 祐子 (チームさくら) 鎌倉 佳江	○ 21-11 17-21 21-13		× 19-21 19-21	M 1-1 G 2-3 P 97-87	2
松山 暁子 (おかぴょん) 岩永 順子 (伊勢原バドミントンクラブ)	○ 21-15 17-21 21-13	○ 21-19 21-19		M 2-0 G 4-1 P 101-87	1

女子ダブルスAクラス 決勝トーナメント



女子ダブルスBクラス A ブ ロ ッ ク	井 元 馬 場	原 田 和 田	望 月 田 中	村 井 黒 田	勝 敗	順 位
井元 庸子 (チームフリー) 馬場 彩		○ 21-5 23-21	○ 21-13 21-13	○ 21-7 21-8	M 3-0 G 6-0 P 128-67	1
原 久美子 (フリー) 和田 喜美枝	× 5-21 21-23		× 11-21 11-21	○ 21-10 21-13	M 1-2 G 2-4 P 90-109	3
望月 佑起 (YBC) 田中 友菜	× 13-21 13-21	○ 21-11 21-11		○ 21-6 21-4	M 2-1 G 4-2 P 110-74	2
村井 安沙香 (上鶴間中学校) 黒田 聖奈	× 7-21 8-21	× 10-21 13-21	× 6-21 4-21		M 0-3 G 0-6 P 48-126	4

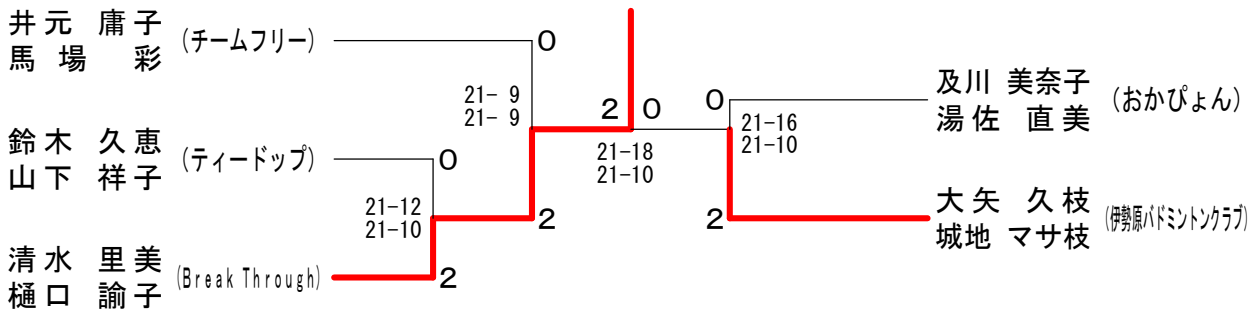
女子ダブルスBクラス B ブ ロ ッ ク	箱 守 金 子	石 塚 大 久 保	鈴 木 山 下	勝 敗	順 位
箱守 のり子 (ハイクリヤー大磯) 金子 美樹		× 15-21 20-22	× 6-21 8-21	M 0-2 G 0-4 P 49-85	3
石塚 琴恵 (伊勢原バドミントンクラブ) 大久保 誓子	○ 21-15 22-20		× 13-21 5-21	M 1-1 G 2-2 P 61-77	2
鈴木 久恵 (ティードップ) 山下 祥子	○ 21- 6 21- 8	○ 21-13 21- 5		M 2-0 G 4-0 P 84-32	1

女子ダブルスBクラス C ブ ロ ッ ク	清 水 樋 口	斉 藤 村 田	谷 米 倉	勝 敗	順 位
清水 里美 (Break Through) 樋口 諭子		○ 21-19 12-21 21-10	○ 21-13 21- 3	M 2-0 G 4-1 P 96-66	1
斉藤 日出子 (ぼんじり) 村田 由里香	× 19-21 21-12 10-21		○ 21- 7 21- 5	M 1-1 G 3-2 P 92-66	2
谷 美 紀 (AUQA BC) 米倉 淳子	× 13-21 3-21	× 7-21 5-21		M 0-2 G 0-4 P 28-84	3

女子ダブルスBクラス D ブ ロ ッ ク	蓑 島 室 伏	及 川 湯 佐	落 合 池 上	勝 敗	順 位
蓑島 朋美 (ハイクリヤー大磯) 室伏 広美		× 8-21 9-21	× 6-21 11-21	M 0-2 G 0-4 P 34-84	3
及川 美奈子 (おかぴょん) 湯佐 直美	○ 21- 8 21- 9		○ 21-17 21-13	M 2-0 G 4-0 P 84-47	1
落合 貞子 (しゃぼんだま) 池上 美穂	○ 21- 6 21-11	× 17-21 13-21		M 1-1 G 2-2 P 72-59	2

女子ダブルスBクラス E ブ ロ ッ ク	鈴 木 鈴 木	大 矢 城 地	渡 會 湯 佐	勝 敗	順 位
鈴木 聖子 (Break Through) 鈴木 志織		× 14-21 11-21	○ 21-17 21-16	M 1-1 G 2-2 P 67-75	2
大矢 久枝 (伊勢原バドミントンクラブ) 城地 マサ枝	○ 21-14 21-11		○ 21-11 21- 5	M 2-0 G 4-0 P 84-41	1
渡會 理恵 (竹園バドミントンクラブ) 湯佐 彩香	× 17-21 16-21	× 11-21 5-21		M 0-2 G 0-4 P 49-84	3

女子ダブルスBクラス 決勝トーナメント



混合ダブルスAクラス	小金井 鎌倉	長谷川 水野	林 高 科	石井 井	勝 敗	順位
小金井 姿子 (チームさくら) 鎌倉 保之		× 16-21 12-21	× 13-21 16-21	× 17-21 17-21	M 0-3 G 0-6 P 91-126	4
長谷川 悠滋 (GRIEVOUS) 水野 みなみ	○ 21-16 21-12		× 13-21 18-21	○ 21-18 21-17	M 2-1 G 4-2 P 115-105	2
林 隆 史 (フ リ ー) 高科 庸子	○ 21-13 21-16	○ 21-13 21-18		○ 24-22 21-16	M 3-0 G 6-0 P 129-98	1
石井 智 (竹園パドミントンクラブ) 石井 美貴子	○ 21-17 21-17	× 18-21 17-21	× 22-24 16-21		M 1-2 G 2-4 P 115-121	3

混合ダブルスBクラス A ブ ロ ッ ク	酒井 大 沼	矢口 福 田	加藤 本 郷	勝 敗	順位
酒井 佳祐 (DREAMS) 大沼 真美		○ 21-17 21-13	× 10-21 13-21	M 1-1 G 2-2 P 65-72	2
矢口 竜 (明星大学) 福田 美夢	× 17-21 13-21		× 10-21 9-21	M 0-2 G 0-4 P 49-84	3
加藤 誠 (OSOREN'S) 本郷 涼子	○ 21-10 21-13	○ 21-10 21-9		M 2-0 G 4-0 P 84-42	1

混合ダブルスBクラス B ブ ロ ッ ク	奥湯 村 佐	中野 青 木	田中 齊 藤	勝 敗	順位
奥村 明弘 (おかびよん) 湯佐 直美		× 9-21 12-21	× 10-21 5-21	M 0-2 G 0-4 P 36-84	3
中野 直仁 (F B C) 青木 麻衣子	○ 21-9 21-12		× 16-21 21-12 18-21	M 1-1 G 3-2 P 97-75	2
田中 裕之 (ぼんじり) 齊藤 日出子	○ 21-10 21-5	○ 21-16 12-21 21-18		M 2-0 G 4-1 P 96-70	1

混合ダブルスBクラス C ブ ロ ッ ク	工 藤 谷	酒 井 室 伏	鎌 田 井 元	勝 敗	順位
工藤 正仁 (AUQA BC) 谷 美紀		× 17-21 11-21	× 16-21 19-21	M 0-2 G 0-4 P 63-84	3
酒井 繁 室伏 弘子 (ウエンディ)	○ 21-17 21-11		○ 21-17 21-12	M 2-0 G 4-0 P 84-57	1
鎌田 教勝 (日立AMS) 井元 庸子	○ 21-16 21-19	× 17-21 12-21		M 1-1 G 2-2 P 71-77	2

混合ダブルスBクラス D ブ ロ ッ ク	中 村 鈴 木	真 壁 金 子	福 田 福 田	勝 敗	順位
中村 博紀 (Break Through) 鈴木 聖子		○ 21- 9 16-21 21-17	× 17-21 11-21	M 1-1 G 2-3 P 86-89	2
真壁 進一 (ハイクリヤー大磯) 金子 美樹	× 9-21 21-16 17-21		× 11-21 5-21	M 0-2 G 1-4 P 63-100	3
福田 和幸 (チームフリー) 福田 恵	○ 21-17 21-11	○ 21-11 21- 5		M 2-0 G 4-0 P 84-44	1

混合ダブルスBクラス E ブ ロ ッ ク	金 子 大久保	西 見 渡 會	小 林 小 林	勝 敗	順位
金子 博 (伊勢原バドミントンクラブ) 大久保 誓子		○ 21-14 21-12	○ 21-18 21-16	M 2-0 G 4-0 P 84-60	1
西見 健 (竹園バドミントンクラブ) 渡會 理恵	× 14-21 12-21		× 2-21 16-21	M 0-2 G 0-4 P 44-84	3
小林 一樹 (コバドミントンクラブ) 小林 美智代	× 18-21 16-21	○ 21- 2 21-16		M 1-1 G 2-2 P 76-60	2

混合ダブルスBクラス F ブ ロ ッ ク	小 泉 及 川	齋 藤 高 橋	草 野 村 田	勝 敗	順位
小泉 良太 (おかぴょん) 及川 美奈子		× 8-21 21-18 21-23	× 21-12 16-21 13-21	M 0-2 G 2-4 P 100-116	3
齋藤 皓一 (チームフリー) 高橋 恵	○ 21- 8 18-21 23-21		○ 23-21 21-18	M 2-0 G 4-1 P 106-89	1
草野 剛 (ぼんじり) 村田 由里香	○ 12-21 21-16 21-13	× 21-23 18-21		M 1-1 G 2-3 P 93-94	2

混合ダブルスBクラス G ブ ロ ッ ク	佐々木 米 倉	寺 崎 池 上	池 谷 森 田	勝 敗	順位
佐々木 敬典 (AUQA BC) 米倉 淳子		× 16-21 11-21	× 6-21 9-21	M 0-2 G 0-4 P 42-84	3
寺崎 正行 (しゃぼんだま) 池上 美穂	○ 21-16 21-11		× 18-21 19-21	M 1-1 G 2-2 P 79-69	2
池谷 泰輔 (かねこ) 森田 夕季	○ 21- 6 21- 9	○ 21-18 21-19		M 2-0 G 4-0 P 84-52	1

混合ダブルスBクラス H ブ ロ ッ ク	産 形 樋 口	田 辺 石 塚	麻 生 竹 山	勝 敗	順位
産形 浩史 (Break Through) 樋口 諭子		○ 21-12 25-23	○ 21-10 21-19	M 2-0 G 4-0 P 88-64	1
田辺 毅 (伊勢原バドミントンクラブ) 石塚 琴恵	× 12-21 23-25		× 22-20 7-21 12-21	M 0-2 G 1-4 P 76-108	3
麻生 英樹 (きんぴら) 竹山 美智代	× 10-21 19-21	○ 20-22 21- 7 21-12		M 1-1 G 2-3 P 91-83	2

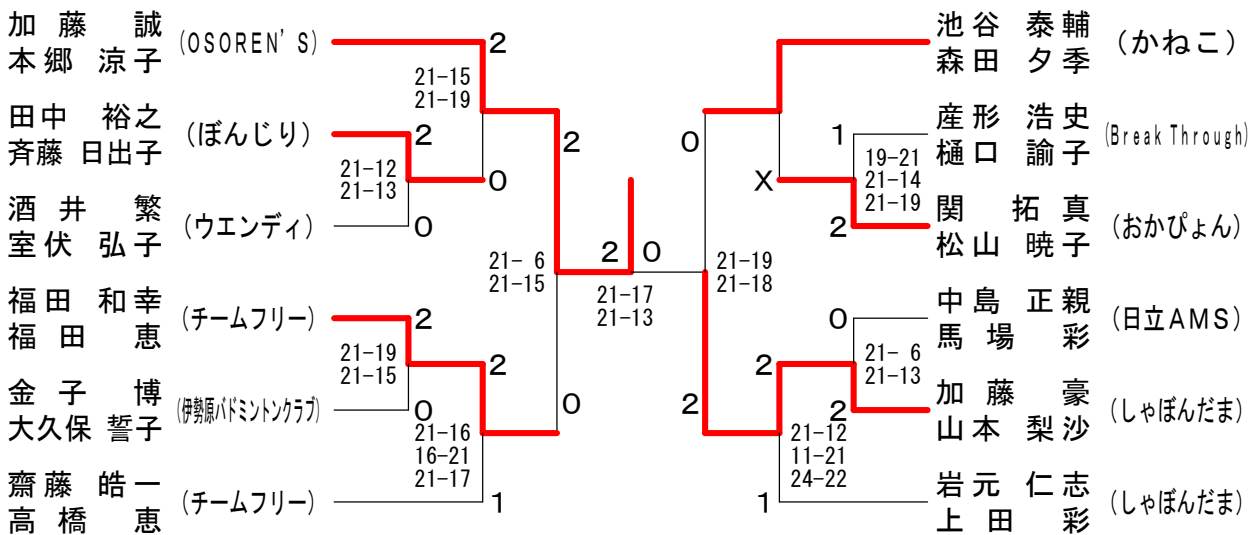
混合ダブルスBクラス I ブ ロ ッ ク	北 出 湯 佐	関 山 松 山	金 子 箱 守	勝 敗	順位
北出 康人 (竹園バドミントンクラブ) 湯佐 彩香		× 9-21 7-21	○ 21-12 21- 9	M 1-1 G 2-2 P 58-63	2
関 拓真 (おかぴょん) 松山 暁子	○ 21- 9 21- 7		○ 21- 8 21- 2	M 2-0 G 4-0 P 84-26	1
金子 優希也 (ハイクリヤー大磯) 箱守 のり子	× 12-21 9-21	× 8-21 2-21		M 0-2 G 0-4 P 31-84	3

混合ダブルスBクラス J ブ ロ ッ ク	牛 尾 鈴 木	中 島 馬 場	野 口 小 松	勝 敗	順位
牛尾 真 (Break Through) 鈴木 志織		× 13-21 11-21	× 17-21 18-21	M 0-2 G 0-4 P 59-84	3
中島 正親 (日立AMS) 馬場 彩	○ 21-13 21-11		○ 15-21 21-10 21-14	M 2-0 G 4-1 P 99-69	1
野口 亮太 (コバドミントンクラブ) 小松 あかね	○ 21-17 21-18	× 21-15 10-21 14-21		M 1-1 G 3-2 P 87-92	2

混合ダブルスBクラス K ブ ロ ッ ク	加 藤 山 本	藤 本 千 田	昆 田 石 井	松 尾 勝 敗	順位
加 藤 豪 (しゃぼんだま) 山 本 梨 沙		○ 21-13 21-14	○ 21- 7 21- 6	M 2-0 G 4-0 P 84-40	1
昆 和 秀 (SCRATCH) 千 田 梢	× 13-21 14-21		× 9-21 16-21	M 0-2 G 0-4 P 52-84	3
松 尾 文 博 (チームフリー) 石 井 真 紀 子	× 7-21 6-21	○ 21- 9 21-16		M 1-1 G 2-2 P 55-67	2

混合ダブルスBクラス L ブ ロ ッ ク	岩 元 上 田	藤 瀬 吉 村	中 尾 新 村	勝 敗	順位
岩 元 仁 志 (しゃぼんだま) 上 田 彩		○ 21-19 21-16	○ 21-11 22-20	M 2-0 G 4-0 P 85-66	1
藤 瀬 雅 俊 (旭化成) 吉 村 幸 恵	× 19-21 16-21		× x-	M 0-2 G 0-4 P 35-84	3
中 尾 荒 野 (チームフリー) 新 村 美 樹	× 11-21 20-22	○ -x		M 1-1 G 2-2 P 73-43	2

混合ダブルスBクラス 決勝トーナメント



混合ダブルスCクラス A ブ ロ ッ ク	吉 池 富 沢	神 尾 小 林	三 国 長 堀	相 原 尾 形	勝 敗	順 位
吉池 正弘 (かつと) 富沢 知恵子		○ 21-12 21-10	○ 21-12 21-16	○ 21- 7 21- 7	M 3-0 G 6-0 P 126-64	1
神尾 明麗 (厚木クラブ) 小林 麗	× 12-21 10-21		× 11-21 15-21	× 15-21 25-23 15-21	M 0-3 G 1-6 P 103-149	4
三国 雄一 (micxmicxmic) 長堀 美由紀	× 12-21 16-21	○ 21-11 21-15		× 14-21 16-21	M 1-2 G 2-4 P 100-110	3
相原 和彦 (Break Through) 尾形 幸江	× 7-21 7-21	○ 21-15 23-25 21-15	○ 21-14 21-16		M 2-1 G 4-3 P 121-127	2

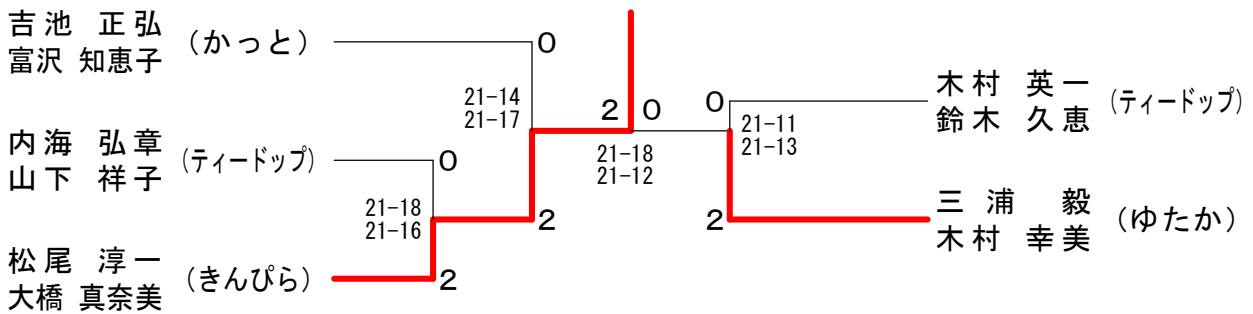
混合ダブルスCクラス B ブ ロ ッ ク	片 受 今 任	只 野 猪 鼻	望 月 望 月	三 浦 木 村	勝 敗	順 位
片受 健一 (O P S) 今任 季子		○ 21-11 21-12	○ 21- 7 21- 4	× 21-11 11-21 20-22	M 2-1 G 5-2 P 136-88	2
只野 詳二 (おかぴょん) 猪鼻 朋子	× 11-21 12-21		○ 21- 8 21-15	× 17-21 10-21	M 1-2 G 2-4 P 92-107	3
望月 滋操 (Y B C) 望月 操	× 7-21 4-21	× 8-21 15-21		× 9-21 8-21	M 0-3 G 0-6 P 51-126	4
三浦 毅 (ゆたか) 木村 幸美	○ 11-21 21-11 22-20	○ 21-17 21-10	○ 21- 9 21- 8		M 3-0 G 6-1 P 138-96	1

混合ダブルスCクラス C ブ ロ ッ ク	内 海 山 下	柿 島 蓑 島	須 山 大 矢	勝 敗	順 位
内海 弘章 (ティードップ) 山下 祥子		○ 21- 7 21- 7	○ 21-14 21-10	M 2-0 G 4-0 P 84-38	1
柿島 守 (ハイクリヤー大磯) 蓑島 朋美	× 7-21 7-21		× 7-21 21-16 15-21	M 0-2 G 1-4 P 57-100	3
須山 清 (伊勢原バドミントンクラブ) 大矢 久枝	× 14-21 10-21	○ 21- 7 16-21 21-15		M 1-1 G 2-3 P 82-85	2

混合ダブルスCクラス D ブ ロ ッ ク	大 谷 大 谷	松 尾 大 橋	遠 藤 衛 藤	勝 敗	順 位
大谷 昇 (厚木クラブ) 大谷 邦子		× 2-21 6-21	○ 7-21 21-19 21-10	M 1-1 G 2-3 P 57-92	2
松尾 淳一 (きんぴら) 大橋 真奈美	○ 21- 2 21- 6		○ 21-12 21- 7	M 2-0 G 4-0 P 84-27	1
遠藤 裕和 (竹園バドミントンクラブ) 衛藤 由起子	× 21- 7 19-21 10-21	× 12-21 7-21		M 0-2 G 1-4 P 69-91	3

混合ダブルスCクラス E ブ ロ ッ ク	木 村 英 一 鈴 木 久 恵	内 田 雄 一 室 伏 広 美	田 中 宏 明 岩 永 順 子	勝 敗	順 位
	○ 21- 5 21- 5	○ 21-14 21-17	M 2-0 G 4-0 P 84-41	1	
	× 5-21 5-21	× 9-21 3-21	M 0-2 G 0-4 P 22-84	3	
	× 14-21 17-21	○ 21- 9 21- 3	M 1-1 G 2-2 P 73-54	2	

混合ダブルスCクラス 決勝トーナメント



混合ダブルスDクラス	高 倉 浩 海 吉 田 幸 代	尾 崎 真 也 秋 澤 靖 子	栗 下 清 子 栗 下 敬 子	前 田 哲 郎 松 崎 厚 子	奈 良 光 忠 北 田 陽 子	勝 敗	順 位
	× 11-21 7-21	× 16-21 20-22	× 8-21 5-21	× 10-21 11-21	M 0-4 G 0-8 P 88-169	5	
	○ 21-11 21- 7	○ 21- 9 21- 4	× 21-15 13-21 10-21	× 15-21 21-11 17-21	M 2-2 G 6-4 P 181-141	3	
	○ 21-16 22-20	× 9-21 4-21	× 3-21 13-21	× 11-21 10-21	M 1-3 G 2-6 P 93-162	4	
	○ 21- 8 21- 5	○ 15-21 21-13 21-10	○ 21- 3 21-13	○ 21- 7 21-15	M 4-0 G 8-1 P 183-95	1	
	○ 21-10 21-11	○ 21-15 11-21 21-17	○ 21-11 21-10	× 7-21 15-21	M 3-1 G 6-3 P 159-137	2	