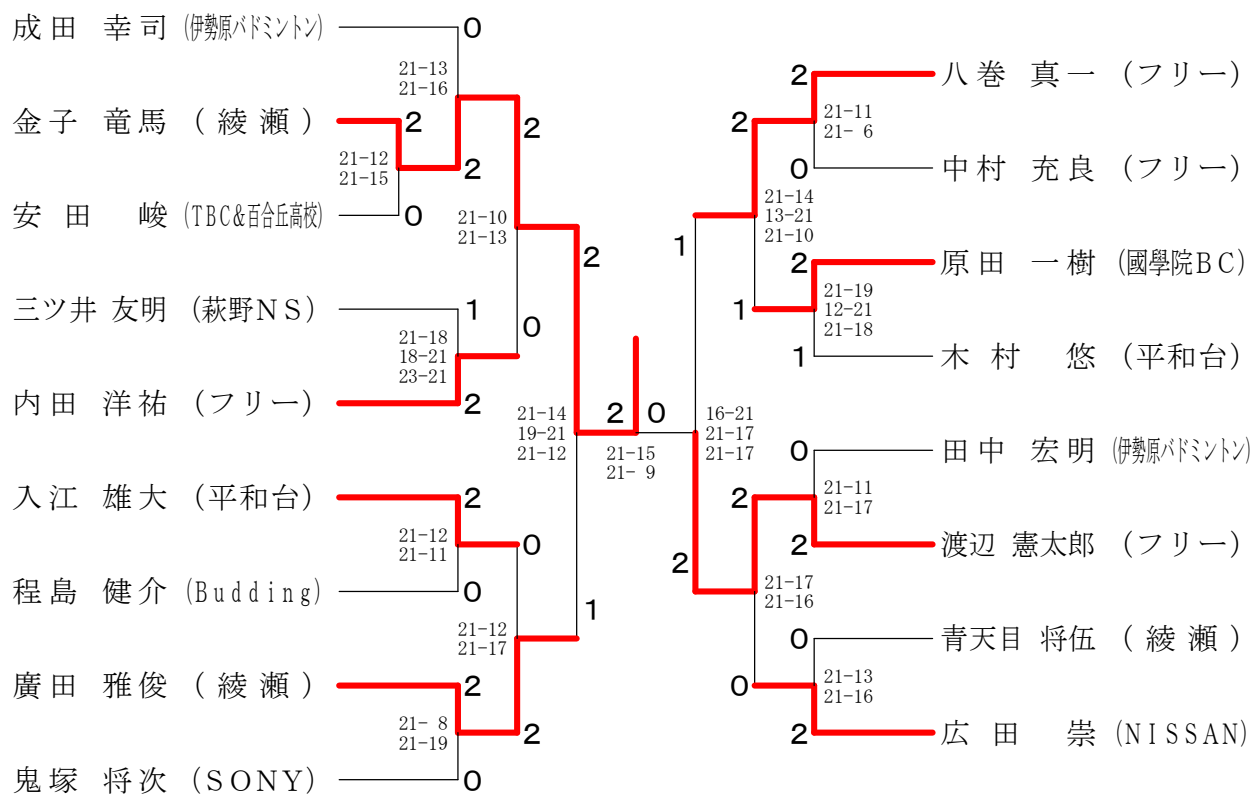
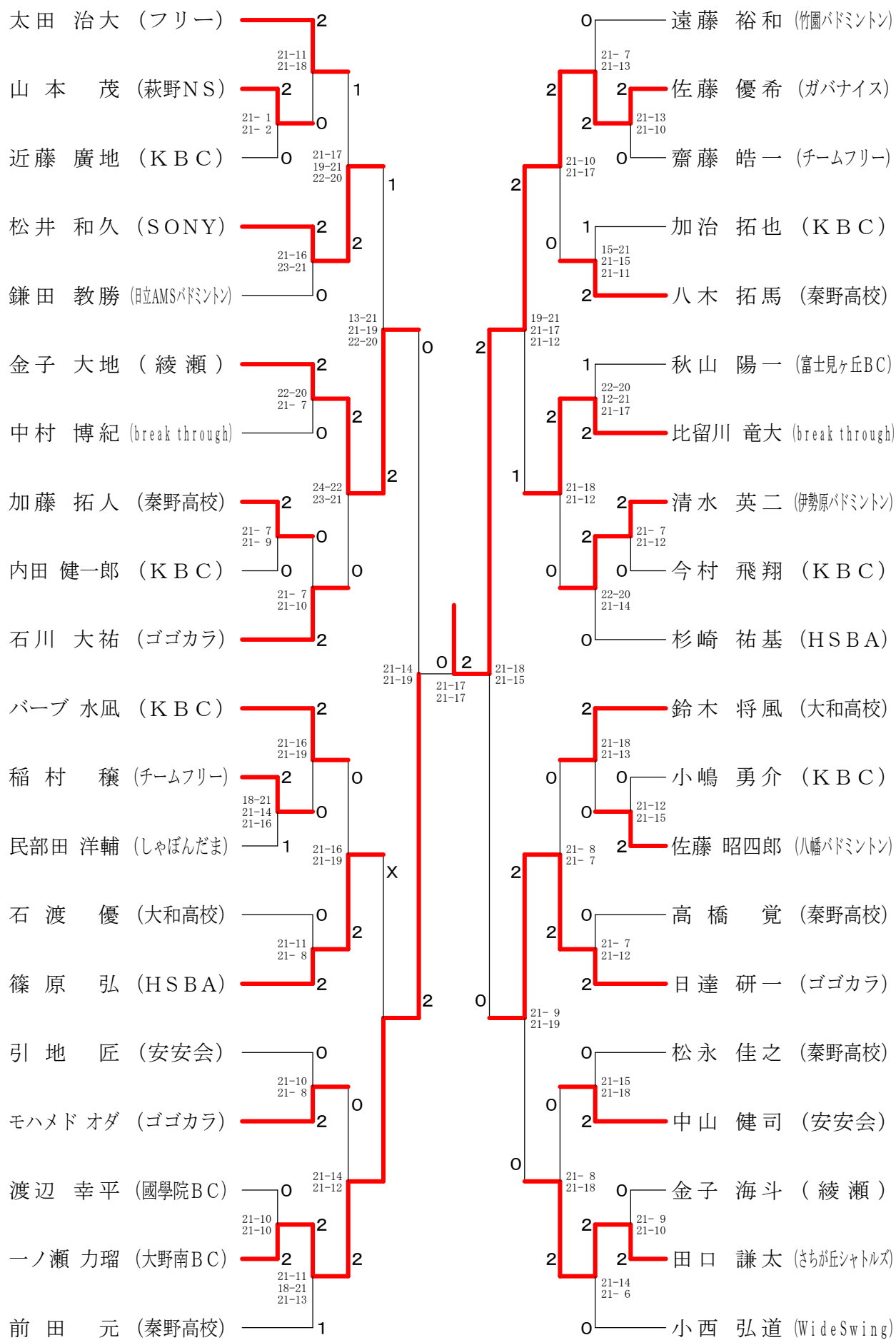


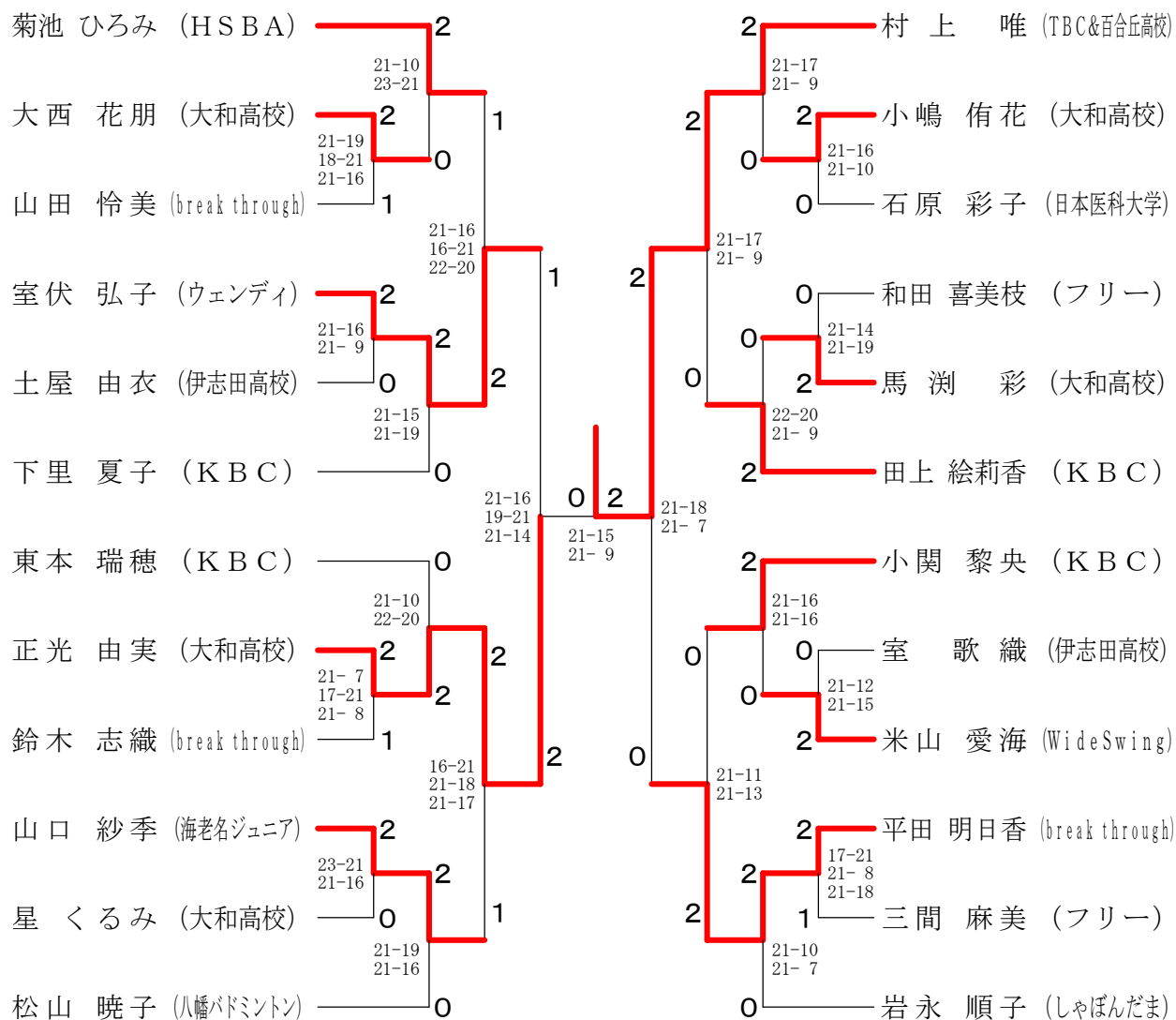
男子シングルスAクラス



男子シングルスBクラス



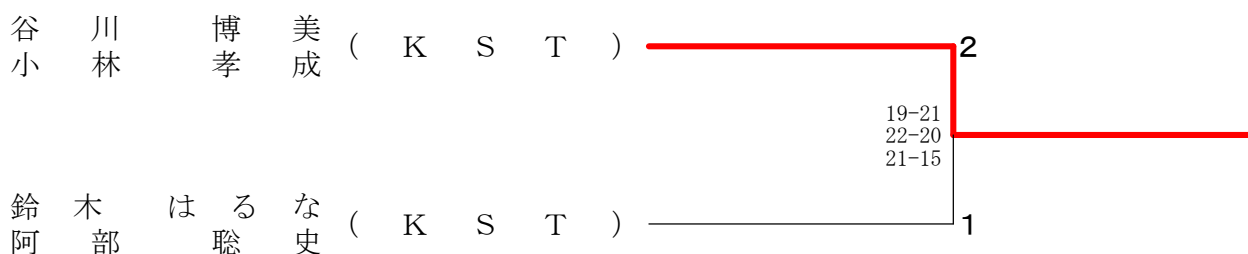
女子シングルスBクラス



混合ダブルスAクラス A ブ ロ ッ ク	宮 本 宮	宮 田 宮	谷 川 小 林	野 口 光 永	勝 敗	順 位
宮本 美絵 (AKBC) 宮本 道雄		× 30-28 17-21 17-21	× 14-21 13-21	○ 21-19 12-21 21-15	M 1-2 G 3-5 P 145-167	3
宮田 紘子 (蜷蟒 (かげろう)) 宮田 洋人	○ 28-30 21-17 21-17		× 11-21 16-21	× 11-21 18-21	M 1-2 G 2-5 P 126-148	4
谷川 博美 (KST) 小林 孝成	○ 21-14 21-13	○ 21-11 21-16		○ 20-22 21-10 21-19	M 3-0 G 6-1 P 146-105	1
野口 朱美 (のぐたん) 光永 暢宏	× 19-21 21-12 15-21	○ 21-11 21-18	× 22-20 10-21 19-21		M 1-2 G 4-4 P 148-145	2

混合ダブルスAクラス Bブロック	村上 安田	唯 峻	(TBC&百合丘高校)	鈴木 阿部	木 部	山 崎	崎 田	山 広	勝 敗	順位
村上 安田	唯 峻	(TBC&百合丘高校)		×	7-21 13-21	○	22-20 21-14	M 1-1 G 2-2 P 63-76		2
鈴木 阿部	はるな 聡史	(K S T)	○	21-7 21-13		○	17-21 21-18 21-19	M 2-0 G 4-1 P 101-78		1
山崎 広田	祥子 崇	(はねの会) (NISSAN)	×	20-22 14-21	×	21-17 18-21 19-21		M 0-2 G 1-4 P 92-102		3

混合ダブルスAクラス 決勝トーナメント



混合ダブルスBクラス Aブロック	猪俣 土居	純子 真樹	(おかぴょん)	森田 池谷	夕季 泰輔	(金子バドミントン)	山口 田中	知鶴 創大	(ひこうせん)	齊藤 阿木	量子 裕太	(TEAM178☆) (TEAM179☆)	勝 敗	順位
猪俣 土居	純子 真樹	(おかぴょん)		×	21-17 11-21 18-21	×	18-21 12-21	○	21-8 21-5	M 1-2 G 3-4 P 122-114			3	
森田 池谷	夕季 泰輔	(金子バドミントン)	○	17-21 21-11 21-18		×	21-19 24-26 12-21	○	21-5 21-13	M 2-1 G 5-3 P 158-134			2	
山口 田中	知鶴 創大	(ひこうせん)	○	21-18 21-12	○	19-21 26-24 21-12		○	21-9 21-3	M 3-0 G 6-1 P 150-99			1	
齊藤 阿木	量子 裕太	(TEAM178☆) (TEAM179☆)	×	8-21 5-21	×	5-21 13-21	×	9-21 3-21		M 0-3 G 0-6 P 43-126			4	

混合ダブルスBクラス Bブロック	猪鼻 只野	朋子 詳二	(おかぴょん)	鈴木 産形	志織 浩史	(break through)	繁山 山本	逸美 茂	(萩野NS)	勝 敗	順位
猪鼻 只野	朋子 詳二	(おかぴょん)		×	14-21 17-21	×	17-21 12-21	M 0-2 G 0-4 P 60-84			3
鈴木 産形	志織 浩史	(break through)	○	21-14 21-17		○	22-20 21-18	M 2-0 G 4-0 P 85-69			1
繁山 山本	逸美 茂	(萩野NS)	○	21-17 21-12	×	20-22 18-21		M 1-1 G 2-2 P 80-72			2

混合ダブルスBクラス C ブ ロ ッ ク	湯 佐 奥 村	小 関 伊 藤	鈴 木 中 村	勝 敗	順 位
湯佐 直美 (おかぴよん) 奥村 明弘	/	○ 21- 7 21-13	○ 22-20 21-12	M 2-0 G 4-0 P 85-52	1
小関 黎央 (K B C) 伊藤 大陽	× 7-21 13-21	/	× 19-21 10-21	M 0-2 G 0-4 P 49-84	3
鈴木 聖子 (break through) 中村 博紀	× 20-22 12-21	○ 21-19 21-10	/	M 1-1 G 2-2 P 74-72	2

混合ダブルスBクラス D ブ ロ ッ ク	及 川 小 泉	犬 童 齋 藤	衛 藤 須 山	勝 敗	順 位
及川 美奈子 (おかぴよん) 小泉 良太	/	○ 21-11 21-15	○ 22-20 19-21 21-13	M 2-0 G 4-1 P 104-80	1
犬童 淑子 (チームフリー) 齋藤 皓一	× 11-21 15-21	/	× 16-21 18-21	M 0-2 G 0-4 P 60-84	3
衛藤 由紀子 (伊勢原バドミントン) 須山 清	× 20-22 21-19 13-21	○ 21-16 21-18	/	M 1-1 G 3-2 P 96-96	2

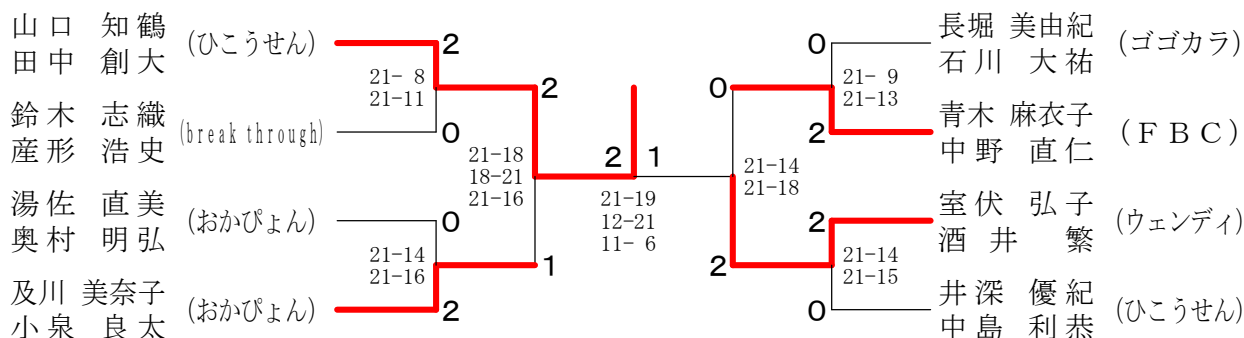
混合ダブルスBクラス E ブ ロ ッ ク	栗 下 栗 下	馬 場 馬 場	長 堀 石 川	勝 敗	順 位
栗下 敬子 (竹園バドミントン) 栗下 清	/	× 15-21 11-21	× 5-21 16-21	M 0-2 G 0-4 P 47-84	3
馬場 美千代 (菱沼クラブ) 馬場 一緒	○ 21-15 21-11	/	× 19-21 20-22	M 1-1 G 2-2 P 81-69	2
長堀 美由紀 (ゴゴカラ) 石川 大祐	○ 21- 5 21-16	○ 21-19 22-20	/	M 2-0 G 4-0 P 85-60	1

混合ダブルスBクラス F ブ ロ ッ ク	青 木 中 野	米 山 小 西	岩 永 民部田	勝 敗	順 位
青木 麻衣子 (F B C) 中野 直仁	/	○ 21-16 21-15	○ 21-17 21-11	M 2-0 G 4-0 P 84-59	1
米山 愛海 (WideSwing) 小西 弘道	× 16-21 15-21	/	× 13-21 18-21	M 0-2 G 0-4 P 62-84	3
岩永 順子 (しゃぼんだま) 民部田 善裕 (アンリツ)	× 17-21 11-21	○ 21-13 21-18	/	M 1-1 G 2-2 P 70-73	2

混合ダブルスBクラス G ブ ロ ッ ク	室 伏 酒 井	北 田 奈 良	千 田 昆	勝 敗	順 位
室伏 弘子 酒井 繁 (ウエンディ)		○ 21-16 18-21 21-14	○ 21-17 21- 9	M 2-0 G 4-1 P 102-77	1
北田 陽子 奈良 光忠 (しゃぼんだま)	× 16-21 21-18 14-21		○ 22-24 21-12 21-13	M 1-1 G 3-3 P 115-109	2
千田 梢 昆 和秀 (SCRATCH)	× 17-21 9-21	× 24-22 12-21 13-21		M 0-2 G 1-4 P 75-106	3

混合ダブルスBクラス H ブ ロ ッ ク	八 卷 斉 藤	井 深 中 島	松 山 佐 藤	勝 敗	順 位
八卷 智絵 斉藤 和憲 (クマミントン)		× 21-16 14-21 13-21	× 23-21 21-23 18-21	M 0-2 G 2-4 P 110-123	3
井深 優紀 中島 利恭 (ひこうせん)	○ 16-21 21-14 21-13		○ 21- 8 22-20	M 2-0 G 4-1 P 101-76	1
松山 暁子 佐藤 昭四郎 (八幡バドミントン)	○ 21-23 23-21 21-18	× 8-21 20-22		M 1-1 G 2-3 P 93-105	2

混合ダブルスBクラス 決勝トーナメント



混合ダブルスCクラス A ブ ロ ッ ク	石 垣 板 子	守 屋 鈴 木	斉 藤 齊 藤	仲 居 大 原	勝 敗	順 位
石垣 ひとみ 板子 直人 (竹園バドミントン)		○ 21-17 21-16	○ 21-15 21-14	○ 21-10 23-21	M 3-0 G 6-0 P 128-93	1
守屋 智子 鈴木 貴也 (ultra soul)	× 17-21 16-21		× 13-21 18-21	× 21-16 16-21 17-21	M 0-3 G 1-6 P 118-142	4
斉藤 隆子 斉藤 禎彦 (T S A)	× 15-21 14-21	○ 21-13 21-18		○ 21-18 21-13	M 2-1 G 4-2 P 113-104	2
仲居 育美 大原 賢治 (ゴゴカラ)	× 10-21 21-23	○ 16-21 21-16 21-17	× 18-21 13-21		M 1-2 G 2-5 P 120-140	3

混合ダブルスCクラス B ブ ロ ッ ク	大 谷 大 谷	大 塔 大 森	奈 良 奈 森	勝 敗	順 位
大谷 邦子 大谷 昇 (竹園バドミントン)		○ 21- 9 21- 6	○ 21-12 21- 9	M 2-0 G 4-0 P 84-36	1
大塔 可菜 森山 順文 (ultra soul)	× 9-21 6-21		○ 21-19 21-12	M 1-1 G 2-2 P 57-73	2
奈良 美樹 森山 浩介 (KFCバドミントン)	× 12-21 9-21	× 19-21 12-21		M 0-2 G 0-4 P 52-84	3

混合ダブルスCクラス C ブ ロ ッ ク	関 森 森 下	泉 大 大 賀	石 原 由 井	勝 敗	順 位
関 陽子 森下 久弥 (竹園バドミントン)		× 14-21 19-21	× 4-21 7-21	M 0-2 G 0-4 P 44-84	3
泉 友紀 大賀 将範 (ultra soul)	○ 21-14 21-19		× 14-21 7-21	M 1-1 G 2-2 P 63-75	2
石原 彩子 由井 俊輔 (日本医科大学)	○ 21- 4 21- 7	○ 21-14 21- 7		M 2-0 G 4-0 P 84-32	1

混合ダブルスCクラス D ブ ロ ッ ク	池 田 楠 本	丸 茂 木 村	鎌 田 鎌 田	勝 敗	順 位
池田 久美子 楠本 忠男 (竹園バドミントン)		× 11-21 6-21	× 8-21 9-21	M 0-2 G 0-4 P 34-84	3
丸茂 陽子 木村 儒宗 (フ リ ー)	○ 21-11 21- 6		○ 21-15 21- 7	M 2-0 G 4-0 P 84-39	1
鎌田 好恵 鎌田 教勝 (日立AMSバドミントン)	○ 21- 8 21- 9	× 15-21 7-21		M 1-1 G 2-2 P 64-59	2

混合ダブルスCクラス E ブ ロ ッ ク	笹 山 青 山	小 松 横 岡	大 野 大 佐	勝 敗	順 位
笹山 美和 青山 英二 (ゴゴカラ)		○ 21-12 22-24 21-19	○ 19-21 21-13 21-13	M 2-0 G 4-2 P 125-102	1
小松 千咲 横岡 聖人 (伊勢原高校 (定))	× 12-21 24-22 19-21		○ 21-18 21-17	M 1-1 G 3-2 P 97-99	2
大野 真依 佐藤 駿介 (K B C)	× 21-19 13-21 13-21	× 18-21 17-21		M 0-2 G 1-4 P 82-103	3

混合ダブルスCクラス F ブ ロ ッ ク	金 子 松 田	酒 井 河 井	小 林 中 山	勝 敗	順 位
金子 瑞菜 (ultra soul) 松田 寿彦		○ 21- 6 21- 5	○ 21- 8 21-13	M 2-0 G 4-0 P 84-32	1
酒井 幸子 (伊勢原高校 (定)) 河井 正美	× 6-21 5-21		× 9-21 12-21	M 0-2 G 0-4 P 32-84	3
小林 実彩希 (K B C) 中山 圭	× 8-21 13-21	○ 21- 9 21-12		M 1-1 G 2-2 P 63-63	2

混合ダブルスCクラス 決勝トーナメント

