

男子ダブルス A ブロックス	須田 山中	坂大 詰谷	相有 原馬	萩楠 原見	勝敗	順位
須山 清明 (伊勢原クラブ) 田中 宏明		○ 21-12 21-13	○ 21- 8 21-12	○ -x	M 3-0 G 6-0 P 126-45	1
坂詰 貴志 (チームフリー) 大谷 昇	x 12-21 13-21		○ 18-21 21-13 23-21	○ -x	M 2-1 G 4-3 P 129-97	2
相原 浩人 (桜台クラブ) 有馬 数也	x 8-21 12-21	x 21-18 13-21 21-23		○ -x	M 1-2 G 3-4 P 117-104	3
萩原 祥平 (産業能率大学) 楠見 昂世	x x-	x x-	x x-		M 0-3 G 0-6 P 0-126	4

男子ダブルス B ブロックス	大成 友田	星 笠井	石栗 井下	間野 藤波	勝敗	順位
大友 邦一 (伊勢原クラブ) 成田 幸司		○ 21-10 21-13	○ 21-11 21-13	○ -x	M 3-0 G 6-0 P 126-47	1
星 健治 (相川バドミントン) 笠井 勇一	x 10-21 13-21		○ 21-12 21-10	○ -x	M 2-1 G 4-2 P 107-64	2
石井 宏幸 (竹園バドミントン) 栗下 清	x 11-21 13-21	x 12-21 10-21		○ -x	M 1-2 G 2-4 P 88-84	3
間藤 匡 (産業能率大学) 野波 貴大	x x-	x x-	x x-		M 0-3 G 0-6 P 0-126	4

男子ダブルス C ブロックス	只野 鈴木	野木 小	八木 宮	加吉 治武	勝敗	順位
只野 詳二 (おかぴょん) 鈴木 隆		○ 21-10 21- 7	○ 21-18 21- 6		M 2-0 G 4-0 P 84-41	1
八木 拓馬 (秦野高校) 小宮 慎司	x 10-21 7-21		x 14-21 21-17 16-21		M 0-2 G 1-4 P 68-101	3
加吉 拓也 (K B C) 治武 航	x 18-21 6-21	○ 21-14 17-21 21-16			M 1-1 G 2-3 P 83-93	2

男子ダブルス D ブロックス	中尾 福	尾田 民部田	民部田 伊藤	バーク 藤	勝敗	順位
中尾 荒野 (チームフリー) 福田 和幸		x 21-19 15-21 10-21	○ 21- 8 21-11		M 1-1 G 3-2 P 88-80	2
民部田 洋輔 (桜台クラブ) 民部田 善裕	○ 19-21 21-15 21-10		○ 21- 8 21-13		M 2-0 G 4-1 P 103-67	1
バーク 水尻 (K B C) 伊藤 大陽	x 8-21 11-21	x 8-21 13-21			M 0-2 G 0-4 P 40-84	3

男子ダブルス Eブロック	早乙女 小野寺	加藤 渡部	加藤 曽我	勝敗	順位
早乙女 隆貴 (クマミントン) 小野寺 司		○ 21-15 21- 6	○ 21-10 21- 3	M 2-0 G 4-0 P 84-34	1
加藤 誠一朗 (産業能率大学) 渡部 祥之	× 15-21 6-21		○ 21-17 19-21 21-15	M 1-1 G 2-3 P 82-95	2
加藤 拓人 (秦野高校) 曽我 泰広	× 10-21 3-21	× 17-21 21-19 15-21		M 0-2 G 1-4 P 66-103	3

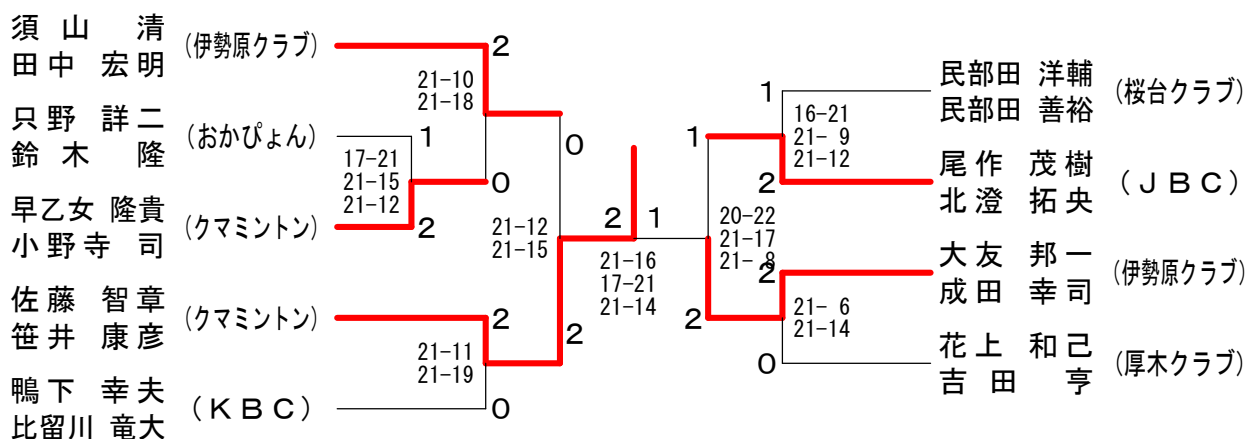
男子ダブルス Fブロック	和田 海老沼	尾作 北澄	原 小谷	勝敗	順位
和田 拓也 (クマミントン) 海老沼 良樹		× 18-21 9-21	○ 21- 3 21- 6	M 1-1 G 2-2 P 69-51	2
尾作 茂樹 (JBC) 北澄 拓央	○ 21-18 21- 9		○ 21- 2 21- 6	M 2-0 G 4-0 P 84-35	1
原 秀平 (桜台クラブ) 小谷 猛寛	× 3-21 6-21	× 2-21 6-21		M 0-2 G 0-4 P 17-84	3

男子ダブルス Gブロック	佐藤 笹井	唄 松永	府川 星野	勝敗	順位
佐藤 智章 (クマミントン) 笹井 康彦		○ 21- 2 21-14	○ 21- 4 21- 5	M 2-0 G 4-0 P 84-25	1
唄 直誠 (秦野高校) 松永 佳之	× 2-21 14-21		○ 21- 5 21-12	M 1-1 G 2-2 P 58-59	2
府川 直人 (桜台クラブ) 星野 彰太郎	× 4-21 5-21	× 5-21 12-21		M 0-2 G 0-4 P 26-84	3

男子ダブルス Hブロック	飯島 下川	花上 吉田	前田 花田	勝敗	順位
飯島 啓貴 (産業能率大学) 下川 進一郎		× 18-21 12-21	× 14-21 21-15 11-21	M 0-2 G 1-4 P 76-99	3
花上 和己 (厚木クラブ) 吉田 亨	○ 21-18 21-12		○ 21-17 21-12	M 2-0 G 4-0 P 84-59	1
前田 元遼 (秦野高校) 花田 遼	○ 21-14 15-21 21-11	× 17-21 12-21		M 1-1 G 2-3 P 86-88	2

男子ダブルス I ブロックス	鴨下 比留川	平野 平	野野 野	間瀬 鈴木	勝敗	順位
鴨下 幸夫 (KBC) 比留川 竜大		○ 21-18 9-21 23-21		○ 21- 9 21-14	M 2-0 G 4-1 P 95-83	1
平野 昇 (竹園バドミントン) 平野 寿明	× 18-21 21- 9 21-23			○ 21- 3 21- 8	M 1-1 G 3-2 P 102-64	2
間瀬 裕文 (産業能率大学) 鈴木 剛	× 9-21 14-21	× 3-21 8-21			M 0-2 G 0-4 P 34-84	3

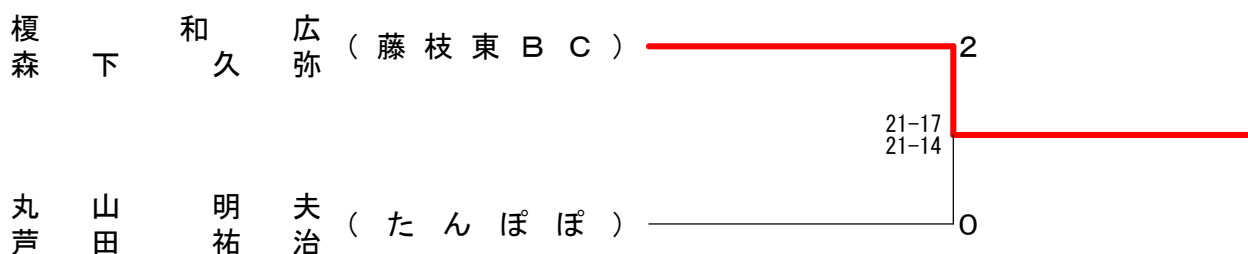
男子ダブルス 決勝トーナメント



男子ダブルスCクラス A ブロックス	河 齋	井 藤	内 近	田 藤	榎 森	下 森	野 塚	勝敗	順位
河井 正美 (伊勢原高校(定)) 齋藤 亘朗			× 16-21 16-21	× 10-21 12-21	× 6-21 11-21			M 0-3 G 0-6 P 71-126	4
内田 健一郎 (KBC) 近藤 廣地	○ 21-16 21-16			× 0-21 7-21	× 5-21 11-21			M 1-2 G 2-4 P 65-116	3
榎 和広 (藤枝東BC) 森下 久弥	○ 21-10 21-12	○ 21- 0 21- 7			○ 21- 7 21-11			M 3-0 G 6-0 P 126-47	1
森野 洋一 (NBC) 飯塚 喜久	○ 21- 6 21-11	○ 21- 5 21-11	× 7-21 11-21					M 2-1 G 4-2 P 102-75	2

男子ダブルスCクラス B ブ ロ ッ ク	横 岡 板 子	今 村 小 嶋	飯 田 太 田	丸 山 芦 田	勝 敗	順位
横 岡 聖 人 (伊勢原高校 (定)) 板 子 直 人		○ 21-23 21-12 21-18	○ 21-15 21-11	× 17-21 17-21	M 2-1 G 4-3 P 139-121	2
今 村 飛 翔 ( K B C ) 小 嶋 勇 介	× 23-21 12-21 18-21		× 22-24 20-22	× 11-21 8-21	M 0-3 G 1-6 P 114-151	4
飯 田 豊 ( フ リ ー ) 太 田 裕 登	× 15-21 11-21	○ 24-22 22-20		× 16-21 16-21	M 1-2 G 2-4 P 104-126	3
丸 山 明 夫 ( た ん ぽ ぽ ) 芦 田 祐 治	○ 21-17 21-17	○ 21-11 21- 8	○ 21-16 21-16		M 3-0 G 6-0 P 126-85	1

男子ダブルスCクラス 決勝トーナメント



女子ダブルス A ブ ロ ッ ク	池 田 松 井	花 田 荻 山	亀 田 井 上	東 本 田 上	勝 敗	順位
池 田 万 紀 (おかぴょん) 松 井 実 子		× 17-21 16-21	○ 21-10 21- 8	× 11-21 14-21	M 1-2 G 2-4 P 100-102	3
花 田 菜 摘 (クマミントン) 荻 山 静 香	○ 21-17 21-16		○ 21- 4 21-11	× 19-21 15-21	M 2-1 G 4-2 P 118-90	2
亀 田 奈 南 (桜台クラブ) 井 上 愛 未	× 10-21 8-21	× 4-21 11-21		× 3-21 5-21	M 0-3 G 0-6 P 41-126	4
東 本 瑞 穂 ( K B C ) 田 上 絵 莉 香	○ 21-11 21-14	○ 21-19 21-15	○ 21- 3 21- 5		M 3-0 G 6-0 P 126-67	1

女子ダブルス B ブ ロ ッ ク	猪 湯 鼻 佐	宮 川 小 林	富 田 山 田	勝 敗	順位
猪 湯 朋 子 (おかぴょん) 鼻 佐 直 美		○ 21- 9 21- 5	○ 21-14 21- 8	M 2-0 G 4-0 P 84-36	1
宮 川 照 子 (ぼれぼれ) 小 林 麗	× 9-21 5-21		○ 21- 6 21-12	M 1-1 G 2-2 P 56-60	2
富 田 真 梨 (桜台クラブ) 山 田 花 純	× 14-21 8-21	× 6-21 12-21		M 0-2 G 0-4 P 40-84	3

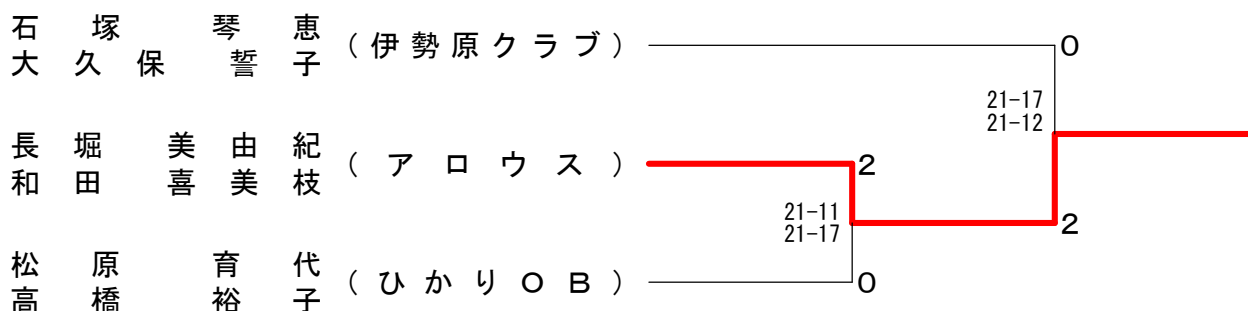


女子ダブルスCクラス A ブ ロ ッ ク	石 塚 大 久 保	小 林 大 野	長 瀬 寺 島	原 望 月	勝 敗	順位
石塚 琴恵 (伊勢原クラブ) 大久保 誓子		○ 21-18 21-13	○ 21-12 21- 6	○ 21-16 21- 2	M 3-0 G 6-0 P 126-67	1
小林 実彩希 (K B C) 大野 真依	× 18-21 13-21		○ 21- 9 21-11	○ 21-18 21-13	M 2-1 G 4-2 P 115-93	2
長瀬 美雪 (K B C) 寺島 美帆	× 12-21 6-21	× 9-21 11-21		× 11-21 16-21	M 0-3 G 0-6 P 65-126	4
原 ますみ (ひかりOB) 望月 直美	× 16-21 2-21	× 18-21 13-21	○ 21-11 21-16		M 1-2 G 2-4 P 91-111	3

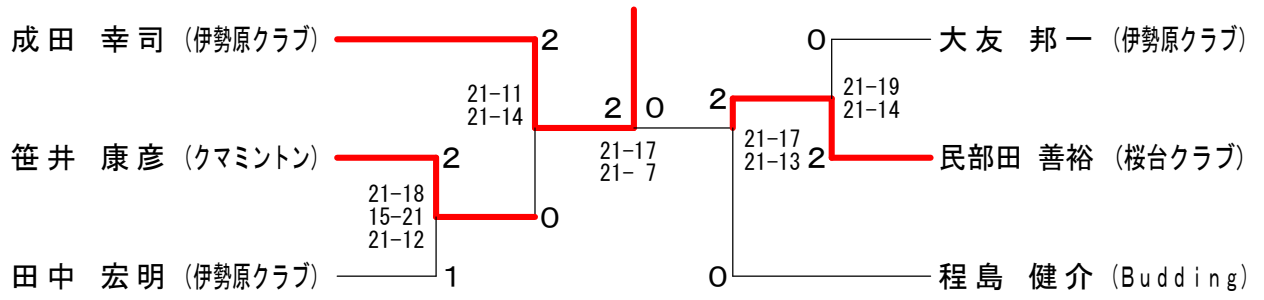
女子ダブルスCクラス B ブ ロ ッ ク	長 堀 和 田	黒 川 加 藤	青 木 齋 藤	勝 敗	順位
長堀 美由紀 (アロウス) 和田 喜美枝		○ 21- 6 21- 7	○ 21- 2 21- 7	M 2-0 G 4-0 P 84-22	1
黒川 香奈 (K B C) 加藤 夏美	× 6-21 7-21		○ 21-11 21-17	M 1-1 G 2-2 P 55-70	2
青木 直美 (フリー) 齋藤 量子	× 2-21 7-21	× 11-21 17-21		M 0-2 G 0-4 P 37-84	3

女子ダブルスCクラス C ブ ロ ッ ク	伊 従 杉 山	小 松 栗 下	松 原 高 橋	勝 敗	順位
伊従 ゆりえ (K B C) 杉山 綾菜		× 10-21 5-21	× 2-21 7-21	M 0-2 G 0-4 P 24-84	3
小松 千咲 (伊勢原高校(定)) 栗下 敬子 (竹園バドミントン)	○ 21-10 21- 5		× 11-21 8-21	M 1-1 G 2-2 P 61-57	2
松原 育代 (ひかりOB) 高橋 裕子	○ 21- 2 21- 7	○ 21-11 21- 8		M 2-0 G 4-0 P 84-28	1

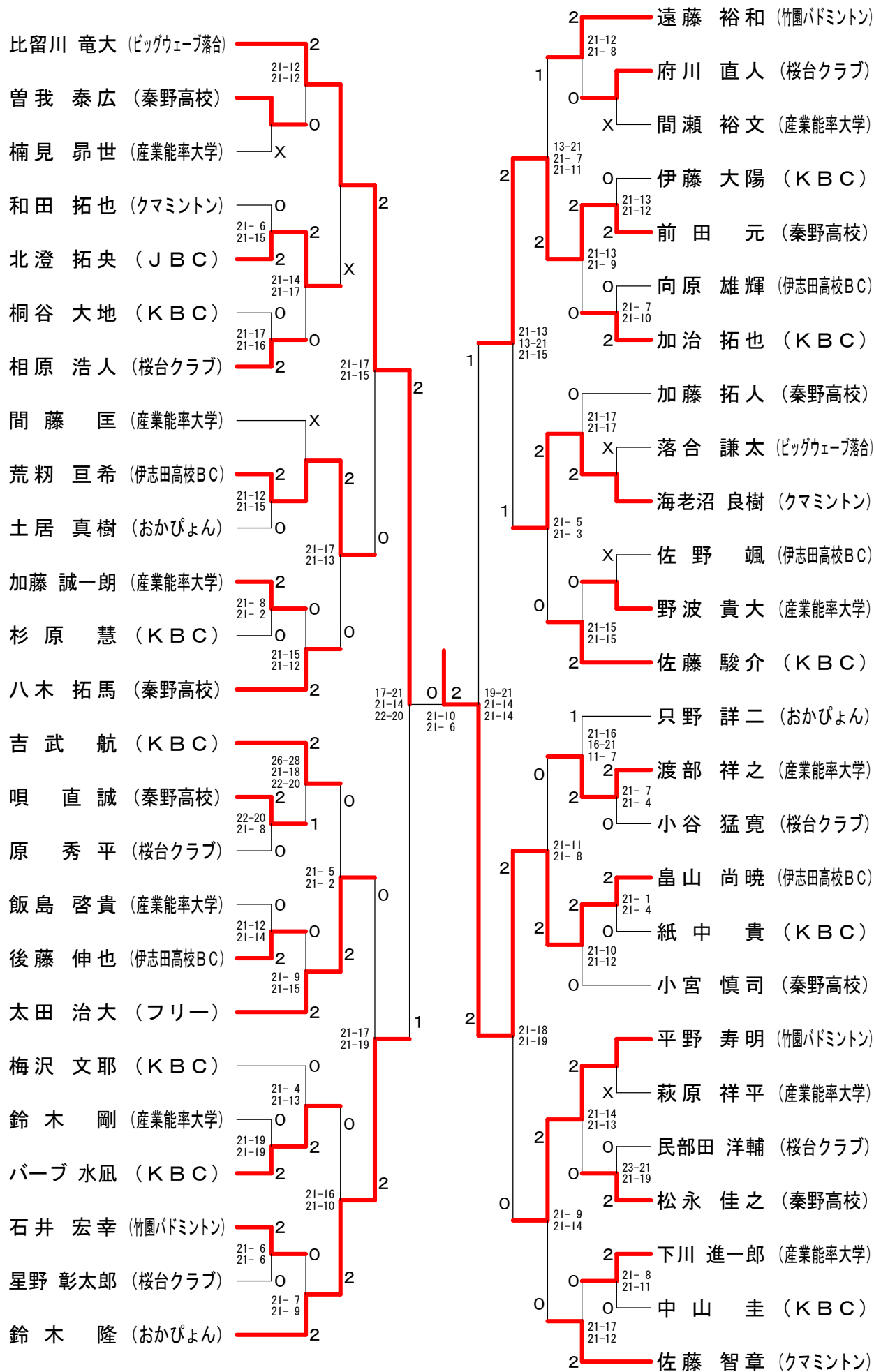
女子ダブルスCクラス 決勝トーナメント



### 男子シングルスAクラス



### 男子シングルスBクラス





### 女子シングルスBクラス

