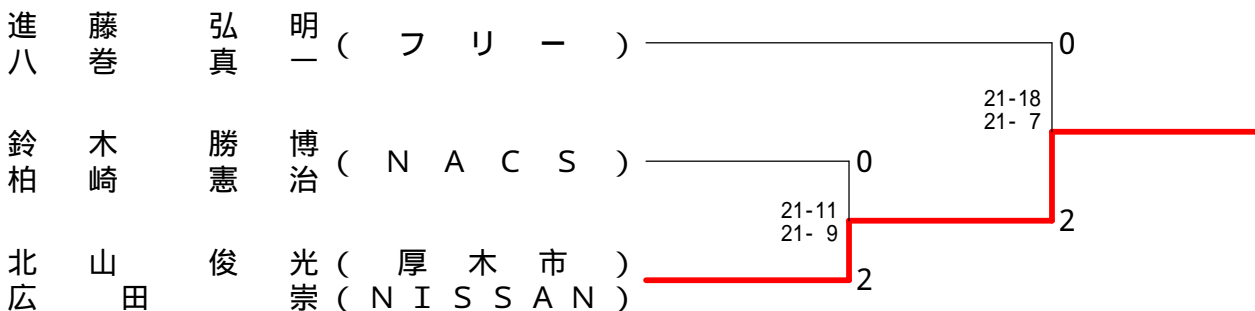


男子ダブルスAクラス A	石川 近藤	川藤 進八	藤巻 弘明	澤光 藤卷	田岡 澤光	海成 田岡	福田 海成	勝敗	順位
石川大祐(SCRATCH) 近藤卓弥		x 8-21 14-21	x 13-21 11-21	x 19-21 4-21	M 0-3 G 0-6 P 69-126			4	
進藤弘明(フリー) 八巻真一	21- 8 21-14		21-19 21-14	21-17 18-21 21-12	M 3-0 G 6-1 P 144-105			1	
澤田英行(ピエロ) 光岡尚徳	21-13 21-11	x 19-21 14-21		21- 7 21-17	M 2-1 G 4-2 P 117-90			2	
海福雄一郎(伊勢原クラブ) 成田幸司	21-19 21- 4	x 17-21 21-18 12-21	x 7-21 17-21		M 1-2 G 3-4 P 116-125			3	

男子ダブルスAクラス B	鈴木 柏崎	木崎 勝博	小府 憲治	林川 秀人	田部 智紀	勝敗	順位
鈴木勝博(NACS) 柏崎憲治		21-10 21-15	16-21 21-17 21-19	M 2-0 G 4-1 P 100-82			1
小林秀人(SCRATCH) 府川智紀	x 10-21 15-21		x 21-19 14-21 17-21	M 0-2 G 1-4 P 77-103			3
田部毅(しゃぼん玉) 脇田智大	x 21-16 17-21 19-21	19-21 21-14 21-17		M 1-1 G 3-3 P 118-110			2

男子ダブルスAクラス C	北山 広田	山田 俊光	工藤 崇	藤崎 正仁	須山 正行	勝敗	順位
北山俊光(厚木市) 広田崇(NISSAN)		21- 8 21- 5	21- 8 21-13	M 2-0 G 4-0 P 84-34			1
工藤正仁(フリー) 寺崎正行	x 8-21 5-21		21-12 21-19	M 1-1 G 2-2 P 55-73			2
須山清明(伊勢原クラブ) 田中宏明	x 8-21 13-21	x 12-21 19-21		M 0-2 G 0-4 P 52-84			3

男子ダブルスAクラス 決勝トーナメント



男子ダブルスBクラス A	星 堀	小野寺 早乙女	金 秋	丸 葉	大飯 田島	勝 敗	順位
星 健 治 (相川バドミントン) 堀 俊 二		21-19 21-14	23-21 15-21 21-18		21-13 21-15	M 3-0 G 6-1 P 143-121	1
小野寺 司 (クマミントン) 早乙女 隆貴	x 19-21 14-21		21-16 19-21 21-11		x 21- 5 18-21 16-21	M 1-2 G 3-5 P 149-137	3
金丸 忠由 (わんだ~す) 秋葉 健児	x 21-23 21-15 18-21	x 16-21 21-19 11-21			x 14-21 20-22	M 0-3 G 2-6 P 142-163	4
大田 治大 (産業能率大学) 飯島 啓貴	x 13-21 15-21	5-21 21-18 21-16	21-14 22-20			M 2-1 G 4-3 P 118-131	2

男子ダブルスBクラス B	民部田 波多野	渋谷 相原	平野 高橋	勝 敗	順位
民部田 善裕 (アンリツ) 波多野 晃		x 21-12 10-21 18-21	21-18 19-21 21-19	M 1-1 G 3-3 P 110-112	2
渋谷 裕基 (NACS) 相原 純一	12-21 21-10 21-18		21-11 21-12	M 2-0 G 4-1 P 96-72	1
平野 雄生 (わんだ~す) 高橋 諒	x 18-21 21-19 19-21	x 11-21 12-21		M 0-2 G 1-4 P 81-103	3

男子ダブルスBクラス C	岩島 松澤	副島 中野	小宮 草野	勝 敗	順位
岩島 拓哉 (わんだ~す) 松澤 翔		x 17-21 21-19 13-21	x 14-21 16-21	M 0-2 G 1-4 P 81-103	3
副島 将司 (横浜薬科大学) 中野 聡	21-17 19-21 21-13		x 16-21 17-21	M 1-1 G 2-3 P 94-93	2
小宮 直人 (ぼんじり) 草野 剛	21-14 21-16	21-16 21-17		M 2-0 G 4-0 P 84-63	1

男子ダブルスBクラス D	平林 閑野	鈴木 若林	蒔田 清水	勝 敗	順位
平林 裕介 (わんだ~す) 閑野 雅		21-16 21-14	x 19-21 22-24	M 1-1 G 2-2 P 83-75	2
鈴木 将也 (横浜薬科大学) 若林 友紀	x 16-21 14-21		x 14-21 10-21	M 0-2 G 0-4 P 54-84	3
蒔田 清光 (アンリツ) 清水 啓文	21-19 24-22	21-14 21-10		M 2-0 G 4-0 P 87-65	1

男子ダブルスBクラス E	若 松 小 山	安 達 加 藤	大 柳 小 谷	勝 敗	順位
若松 勇次 小山 恒治 (NACS)		21-6 21-10	21-5 21-8	M 2-0 G 4-0 P 84-29	1
安達 敬祐 加藤 健人 (わんだ~す)	x 6-21 10-21		21-16 21-15	M 1-1 G 2-2 P 58-73	2
大柳 龍太郎 小谷 亮太 (横浜薬科大学)	x 5-21 8-21	x 16-21 15-21		M 0-2 G 0-4 P 44-84	3

男子ダブルスBクラス F	林 田 秋 田	佐 藤 前 原	佐 藤 和 田	勝 敗	順位
林田 将宙 秋田 悠策 (横浜薬科大学)		x 21-12 11-21 15-21	x 12-21 10-21	M 0-2 G 1-4 P 69-96	3
佐藤 修 前原 照次 (や組)	12-21 21-11 21-15		x 13-21 11-21	M 1-1 G 2-3 P 78-89	2
佐藤 智章 和田 拓也 (クマミントン)	21-12 21-10	21-13 21-11		M 2-0 G 4-0 P 84-46	1

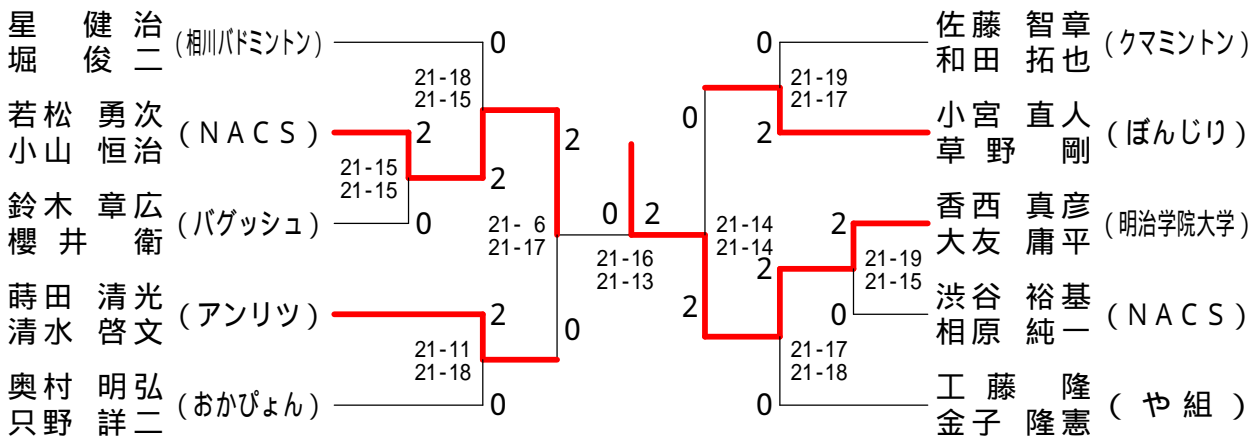
男子ダブルスBクラス G	下 川 間 瀬	長 岡 船 水	奥 村 只 野	勝 敗	順位
下川 進一郎 間瀬 裕文 (産業能率大学)		21-17 21-19	x 16-21 14-21	M 1-1 G 2-2 P 72-78	2
長岡 照和 船水 聡 (や組)	x 17-21 19-21		15-21 24-22 22-20	M 1-1 G 2-3 P 97-105	3
奥村 明弘 只野 詳二 (おかぴょん)	21-16 21-14	x 21-15 22-24 20-22		M 1-1 G 3-2 P 105-91	1

男子ダブルスBクラス H	香 西 大 友	遠 藤 大 附	森 飯 野 裕	勝 敗	順位
香西 真彦 大友 庸平 (明治学院大学)		21-13 21-9	13-21 21-12 21-15	M 2-0 G 4-1 P 97-70	1
遠藤 裕和 大附 博之 (ピエロ)	x 13-21 9-21		x 15-21 17-21	M 0-2 G 0-4 P 54-84	3
森 利裕 飯野 友隆 (バグッシュ)	x 21-13 12-21 15-21	21-15 21-17		M 1-1 G 3-2 P 90-87	2

男子ダブルスBクラス I	民部田 山内	石井 山本	鈴木 櫻井	木井	勝敗	順位
民部田 洋輔 (厚木西高校) 山内 一起		21-16 21-11	× 24-22 12-21 16-21		M 1-1 G 3-2 P 94-91	2
石井 宏幸 (竹園バドミントン) 山本 竜司	× 16-21 11-21		× 12-21 8-21		M 0-2 G 0-4 P 47-84	3
鈴木 章広 (バグッシュ) 櫻井 衛	22-24 21-12 21-16	21-12 21- 8			M 2-0 G 4-1 P 106-72	1

男子ダブルスBクラス J	佐藤 檜	藤原 川栗	向 下	工藤 金子	勝敗	順位
佐藤 昭四郎 (八幡BC) 檜原 篤尚		× 16-21 7-21		× 8-21 6-21	M 0-2 G 0-4 P 37-84	3
川向 一史 (竹園バドミントン) 栗下 清	21-16 21- 7			× 11-21 9-21	M 1-1 G 2-2 P 62-65	2
工藤 隆 (や組) 金子 隆憲	21- 8 21- 6	21-11 21- 9			M 2-0 G 4-0 P 84-34	1

男子ダブルスBクラス 決勝トーナメント



女子ダブルスAクラス	樽 上	川 枝	丸 育	井 藤	松 永	山 田	米 鈴	山 木	勝 敗	順位
樽川 尚美 (や 組) 上枝 奈央子			21-11 21-14		21-11 14-21 21-12		21- 8 21-16		M 3-0 G 6-1 P 140-93	1
丸井 はるみ (伊勢原クラブ) 斉藤 一枝	x 11-21 14-21				21-10 19-21 21-10		21-14 21-17		M 2-1 G 4-3 P 128-114	2
松山 暁子 (しゃぼん玉) 永田 恵美子	x 11-21 21-14 12-21		x 10-21 21-19 10-21				x 20-22 14-21		M 0-3 G 2-6 P 119-160	4
米山 千明 (や 組) 鈴木 由希子	x 8-21 16-21		x 14-21 17-21		22-20 21-14				M 1-2 G 2-4 P 98-118	3

女子ダブルスBクラス A	小 山	巻 口	猪 湯	鼻 佐	石 原	塚 田	勝 敗	順位
小巻 真由美 (アロウス) 山口 理恵			21-10 21-13		21-13 21-12		M 2-0 G 4-0 P 84-48	1
猪鼻 朋子 (おかぴょん) 湯佐 直美	x 10-21 13-21				19-21 21-13 21-17		M 1-1 G 2-3 P 84-93	2
石塚 琴恵 (たんぽぽ) 原田 絵里子	x 13-21 12-21		x 21-19 13-21 17-21				M 0-2 G 1-4 P 76-103	3

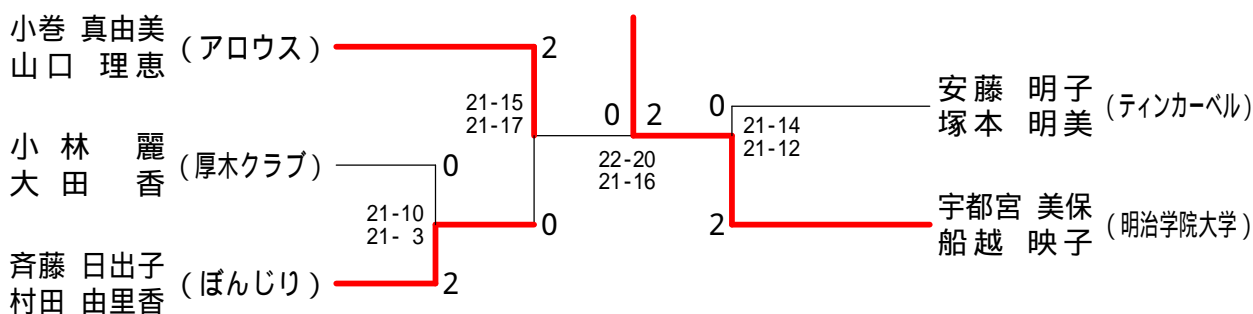
女子ダブルスBクラス B	衛 原	藤 山	千 田	田 縣	安 塚	藤 本	勝 敗	順位
衛藤 由紀子 (アロウス) 原 恵子			21-13 21-14		x 10-21 15-21		M 1-1 G 2-2 P 67-69	2
千田 梢 (SCRATCH) 山縣 友香	x 13-21 14-21				x 13-21 10-21		M 0-2 G 0-4 P 50-84	3
安藤 明子 (ティンカーベル) 塚本 明美	21-10 21-15		21-13 21-10				M 2-0 G 4-0 P 84-48	1

女子ダブルスBクラス C	比 館	佐 大	花 上	上 谷	斉 村	藤 田	勝 敗	順位
比佐 光子 (ミス陽光台) 館 一江			x 10-21 19-21		x 7-21 6-21		M 0-2 G 0-4 P 42-84	3
花上 真弓 (厚木クラブ) 大谷 邦子	21-10 21-19				x 13-21 11-21		M 1-1 G 2-2 P 66-71	2
斉藤 日出子 (ぼんじり) 村田 由里香	21- 7 21- 6		21-13 21-11				M 2-0 G 4-0 P 84-37	1

女子ダブルスBクラス D	田 畑 鈴 木	川 畑 工 藤	宇都宮 船 越	勝 敗	順位
田畑 明子 (ミス陽光台) 鈴木 芳美		x 21-19 18-21 17-21	x 11-21 10-21	M 0-2 G 1-4 P 77-103	3
川畑 貴子 (や組) 工藤 早梨	19-21 21-18 21-17		x 11-21 7-21	M 1-1 G 2-3 P 79-98	2
宇都宮 美保 (明治学院大学) 船越 映子	21-11 21-10	21-11 21- 7		M 2-0 G 4-0 P 84-39	1

女子ダブルスBクラス E	小 林 大 田	菅 原 河 本	戸 倉 萩 原	勝 敗	順位
小林 麗香 (厚木クラブ) 大田 香		21- 3 21- 3	21-16 21-19	M 2-0 G 4-0 P 84-41	1
菅原 咲萌 (上溝BDC) 河本 萌	x 3-21 3-21		x 6-21 8-21	M 0-2 G 0-4 P 20-84	3
戸倉 歩 (横浜薬科大学) 萩原 愛弓	x 16-21 19-21	21- 6 21- 8		M 1-1 G 2-2 P 77-56	2

女子ダブルスBクラス 決勝トーナメント



混合ダブルス A	中 尾 高 橋	原 佐 田 藤	広 木 千 代 田	吉 川 木 上	勝 敗	順位
中尾 荒野 (チームふりー) 高橋 恵		21-12 21-16	21-12 21- 7	21- 6 21- 3	M 3-0 G 6-0 P 126-56	1
原田 祐樹 (わんだ~す) 佐藤 菜美	x 12-21 16-21		x 14-21 15-21	21- 8 21- 8	M 1-2 G 2-4 P 99-100	3
広木 智之 (フリー) 千代田 純子	x 12-21 7-21	21-14 21-15		21- 6 21- 4	M 2-1 G 4-2 P 103-81	2
吉川 紘史 (たんぽぽ) 木上 祐子	x 6-21 3-21	x 8-21 8-21	x 6-21 4-21		M 0-3 G 0-6 P 35-126	4

混合ダブルス B	黄川田 山本	蒔田 小巻	千田 小林	櫻飯 井塚	勝敗	順位
黄川田 朋弘 (たんぽぽ) 山本 珠美		x 6-21 5-21	x 10-21 10-21	x 7-21 7-21	M 0-3 G 0-6 P 45-126	4
蒔田 清光 (アンリツ) 小巻 真由美 (アロウス)	21- 6 21- 5		18-21 21-12 21-16	21-14 21-15	M 3-0 G 6-1 P 144-89	1
千田 梢 (SCRATCH) 小林 秀人	21-10 21-10	x 21-18 12-21 16-21		x 17-21 21-15 12-21	M 1-2 G 4-4 P 141-137	3
櫻井 衛 (バグッシュ) 飯塚 弘子	21- 7 21- 7	x 14-21 15-21	21-17 15-21 21-12		M 2-1 G 4-3 P 128-106	2

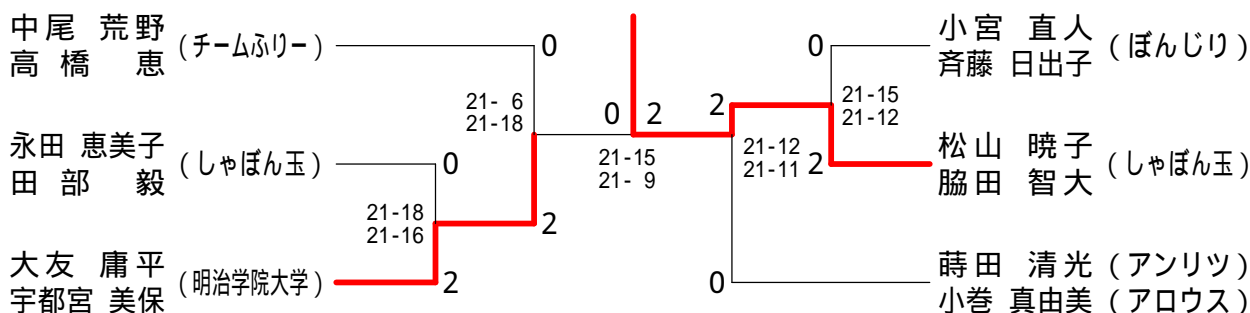
混合ダブルス C	香西 船越	湯佐 奥村	小宮 齐藤	勝敗	順位
香西 真彦 (明治学院大学) 船越 映子		21-11 21- 9	x 13-21 19-21	M 1-1 G 2-2 P 74-62	2
湯佐 直美 (おかぴょん) 奥村 明弘	x 11-21 9-21		x 11-21 16-21	M 0-2 G 0-4 P 47-84	3
小宮 直人 (ぼんじり) 齐藤 日出子	21-13 21-19	21-11 21-16		M 2-0 G 4-0 P 84-59	1

混合ダブルス D	清水 山口	大友 宇都宮	山崎 広田	勝敗	順位
清水 啓文 (アンリツ) 山口 理恵 (アロウス)		x 22-24 15-21	-X	M 1-1 G 3-2 P 100-45	2
大友 庸平 (明治学院大学) 宇都宮 美保	24-22 21-15		-X	M 2-0 G 5-0 P 108-37	1
山崎 祥子 (はねの会) 広田 崇 (NISSAN)	x X-	x X-		M 0-2 G 0-6 P 0-126	3

混合ダブルス E	石川 山縣	工藤 落合	永田 田部	勝敗	順位
石川 大祐 (SCRATCH) 山縣 友香		x 15-21 9-21	x 20-22 15-21	M 0-2 G 0-4 P 59-85	3
工藤 正仁 (フリー) 落合 貞子	21-15 21- 9		x 17-21 15-21	M 1-1 G 2-2 P 74-66	2
永田 恵美子 (しゃぼん玉) 田部 毅	22-20 21-15	21-17 21-15		M 2-0 G 4-0 P 85-67	1

混合ダブルス F	草野 村田	野田 由里香	佐藤 花田	藤田 菜摘	松山 脇田	山田 智大	勝敗	順位
草野 剛 村田 由里香 (ぼんじり)			24-22 18-21 21-17		×	17-21 18-21	M 1-1 G 2-3 P 98-102	2
佐藤 智章 花田 菜摘 (クマミントン)		×	22-24 21-18 17-21		×	6-21 15-21	M 0-2 G 1-4 P 81-105	3
松山 暁子 脇田 智大 (しゃぼん玉)	21-17 21-18		21- 6 21-15				M 2-0 G 4-0 P 84-56	1

混合ダブルス 決勝トーナメント



混合ダブルスCクラス A	猪鼻 只野	鼻野 詳二	大附 博之	附村 厚子	須山 清	山井 はるみ	勝敗	順位
猪鼻 朋子 只野 詳二 (おかぴょん)			×		×	15-21 5-21	M 0-2 G 0-4 P 48-84	3
大附 博之 中村 厚子 (ピエロ)	21-18 21-10				×	12-21 18-21	M 1-1 G 2-2 P 72-70	2
須山 清 丸井 はるみ (伊勢原クラブ)	21-15 21- 5		21-12 21-18				M 2-0 G 4-0 P 84-50	1

混合ダブルスCクラス B	遠藤 衛藤	藤藤 由起子	北田 陽子	奈良 光忠	笹本 英穂	高本 扶美枝	勝敗	順位
遠藤 裕和 衛藤 由起子 (ピエロ)			×		×	14-21 18-21	M 0-2 G 0-4 P 66-84	3
北田 陽子 奈良 光忠 (しゃぼん玉)	21-15 21-19					19-21 22-20 21-12	M 2-0 G 4-1 P 104-87	1
笹本 英穂 高本 扶美枝 (さくらだい)	21-14 21-18		×	21-19 20-22 12-21			M 1-1 G 3-2 P 95-94	2

混合ダブルスCクラス C	岩 永 民部田	吉 池 関 山	杉 山 秋 山	勝 敗	順位
岩永 順子 (しゃぼん玉) 民部田 善裕 (アンリツ)		x 21-18 5-21 13-21	21-18 21-14	M 1-1 G 3-2 P 81-92	2
吉池 正弘 (カ ッ ト) 関山 貴子	18-21 21- 5 21-13		21-13 21- 8	M 2-0 G 4-1 P 102-60	1
杉山 茂樹 (たんぽぽ) 秋山 真由美	x 18-21 14-21	x 13-21 8-21		M 0-2 G 0-4 P 53-84	3

混合ダブルスCクラス 決勝トーナメント

