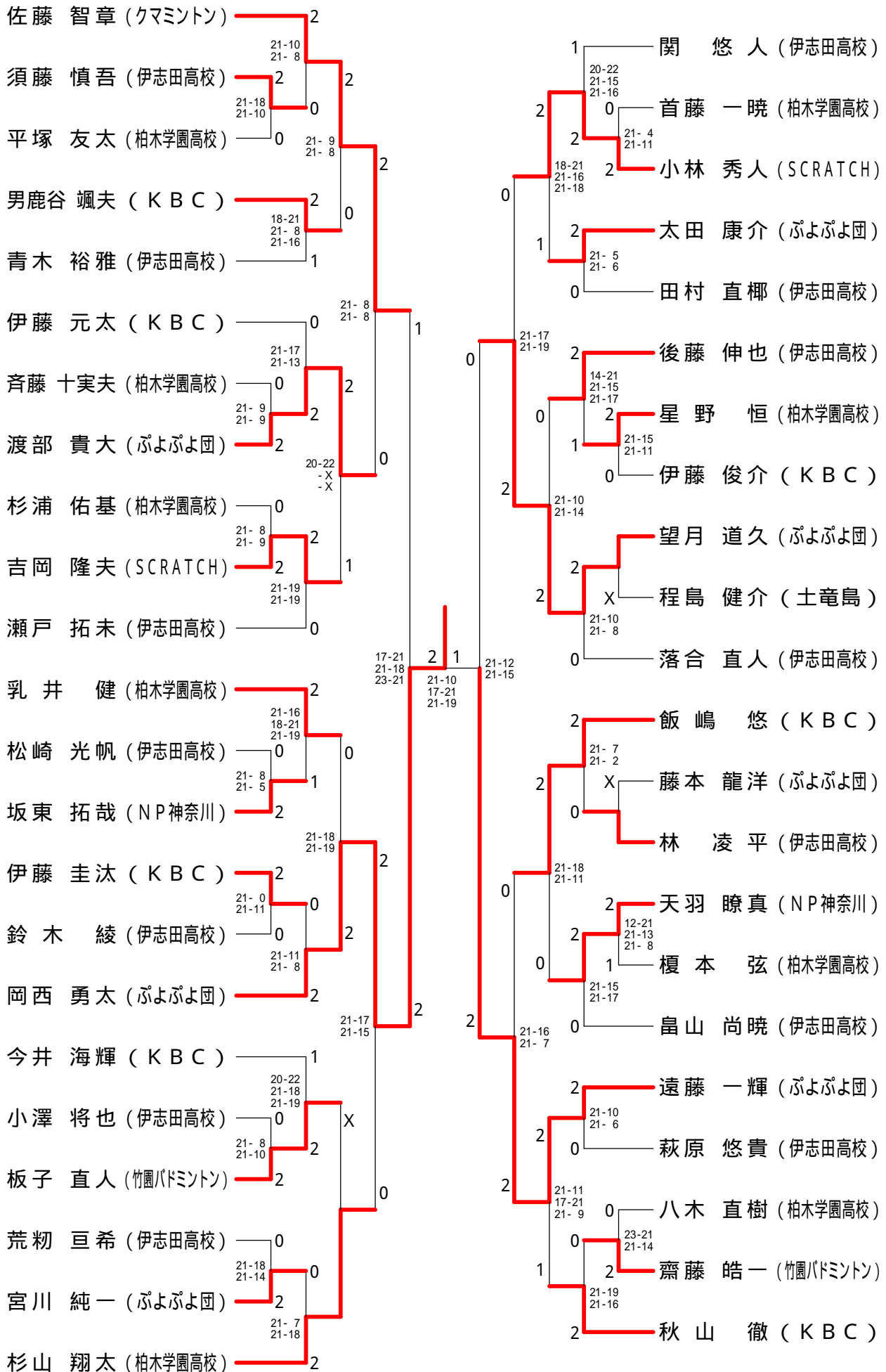
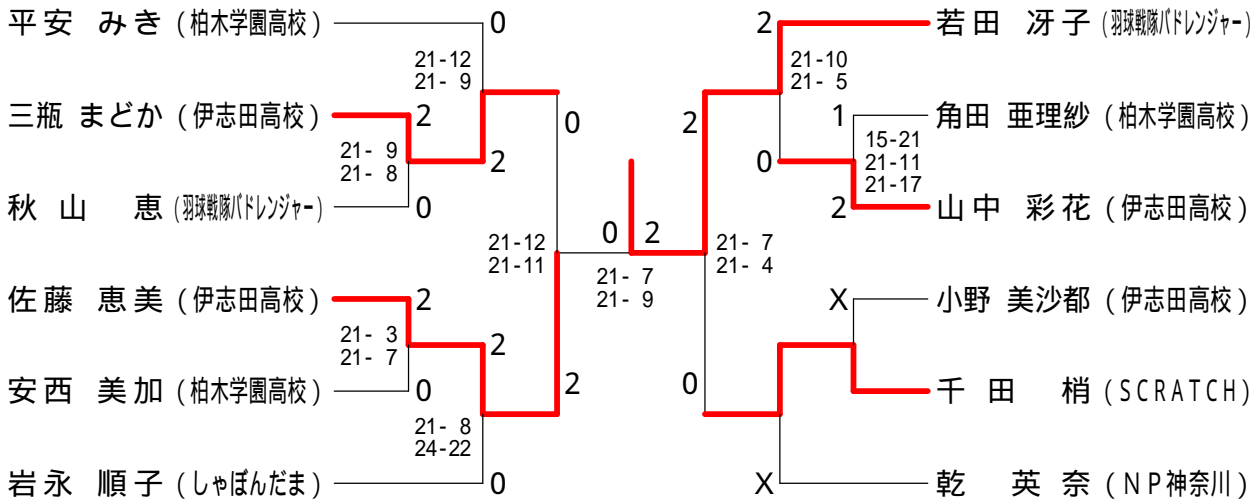


男子シングルス



女子シングルス



男子ダブルス A	関 瀬	高 阿	橋 部	星 杉	野 浦	早乙女 小野寺	勝 敗	順位
関 悠 人 (伊志田高校) 瀬 戸 拓 未 (伊志田高校)		x 7-21 20-22			21- 6 21- 8	x 11-21 12-21	M 1-2 G 2-4 P 92-99	3
高 橋 良 輔 (羽球戦隊パドレンジャー) 阿 部 聡 史 (羽球戦隊パドレンジャー)	21- 7 22-20				21- 4 21- 4	21-10 21-16	M 3-0 G 6-0 P 127-61	1
星 野 恒 恒 (柏木学園) 杉 浦 佑 基 (柏木学園)	x 6-21 8-21	x 4-21 4-21				x 9-21 8-21	M 0-3 G 0-6 P 39-126	4
早乙女 隆 貴 (クマミントン) 小 野 寺 司 (クマミントン)	21-11 21-12	x 10-21 16-21		21- 9 21- 8			M 2-1 G 4-2 P 110-82	2

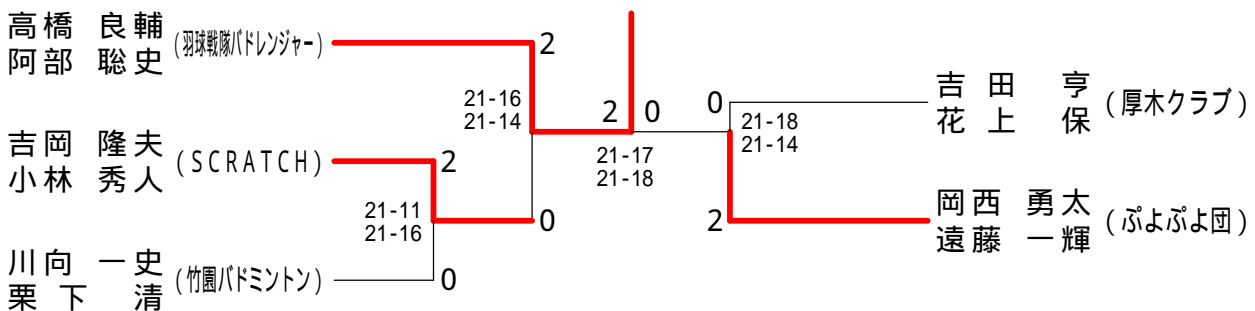
男子ダブルス B	杉 乳	山 井	吉 花	田 上	太 渡	遠 只	藤 野	勝 敗	順位
杉 山 翔 太 (柏木学園) 乳 井 大 健 (柏木学園)			x 15-21 20-22		x 12-21 10-21		19-21 23-21 21-19	M 1-2 G 2-5 P 120-146	3
吉 田 亨 保 (厚木クラブ) 花 上 保 (厚木クラブ)	21-15 22-20				21-17 21-16		21-18 21-14	M 3-0 G 6-0 P 127-100	1
太 田 康 介 (ぷよぷよ団) 渡 部 貴 大 (ぷよぷよ団)	21-12 21-10		x 17-21 16-21				23-21 23-21	M 2-1 G 4-2 P 121-106	2
遠 藤 裕 和 (比々多保育園) 只 野 詳 二 (比々多保育園)	x 21-19 21-23 19-21	x 18-21 14-21			x 21-23 21-23			M 0-3 G 1-6 P 135-151	4

男子ダブルス C	平塚 齊藤	塚藤 園佐	田藤 岡遠	西藤 勝敗	順位
平塚 友太 (柏木学園) 齊藤 十実夫		x 6-21 10-21	x 16-21 8-21	M 0-2 G 0-4 P 40-84	3
園田 裕二 (クマミントン) 佐藤 智章	21- 6 21-10		x 20-22 14-21	M 1-1 G 2-2 P 76-59	2
岡西 勇太 (ぶよぶよ団) 遠藤 一輝	21-16 21- 8	22-20 21-14		M 2-0 G 4-0 P 85-58	1

男子ダブルス D	榎本 首藤	川向 栗下	伊藤 男鹿谷	勝敗	順位
榎本 弦 (柏木学園) 首藤 一暁		x 7-21 14-21	x 9-21 15-21	M 0-2 G 0-4 P 45-84	3
川向 一史 (竹園バドミントン) 栗下 清	21- 7 21-14		21-13 19-21 21- 9	M 2-0 G 4-1 P 103-64	1
伊藤 俊介 (K B C) 男鹿谷 颯夫	21- 9 21-15	x 13-21 21-19 9-21		M 1-1 G 3-2 P 85-85	2

男子ダブルス E	齋藤 板子	伊藤 秋山	吉岡 小林	勝敗	順位
齋藤 皓一 (竹園バドミントン) 板子 直人		15-21 21-18 23-21	x 21-15 14-21 11-21	M 1-1 G 3-3 P 105-117	2
伊藤 元太 (K B C) 秋山 徹	x 21-15 18-21 21-23		x 14-21 11-21	M 0-2 G 1-4 P 85-101	3
吉岡 隆夫 (SCRATCH) 小林 秀人	15-21 21-14 21-11	21-14 21-11		M 2-0 G 4-1 P 99-71	1

男子ダブルス 決勝トーナメント



女子ダブルス A	千田 山縣	安西 平安	八近 卷藤	勝敗	順位
千田 梢 山縣 友香 (SCRATCH)		21-13 21- 4	x 17-21 13-21	M 1-1 G 2-2 P 72-59	2
安西 美加 平安 みき (柏木学園)	x 13-21 4-21		x 6-21 12-21	M 0-2 G 0-4 P 35-84	3
八近 智絵 藤 藍 (クマミントン)	21-17 21-13	21- 6 21-12		M 2-0 G 4-0 P 84-48	1

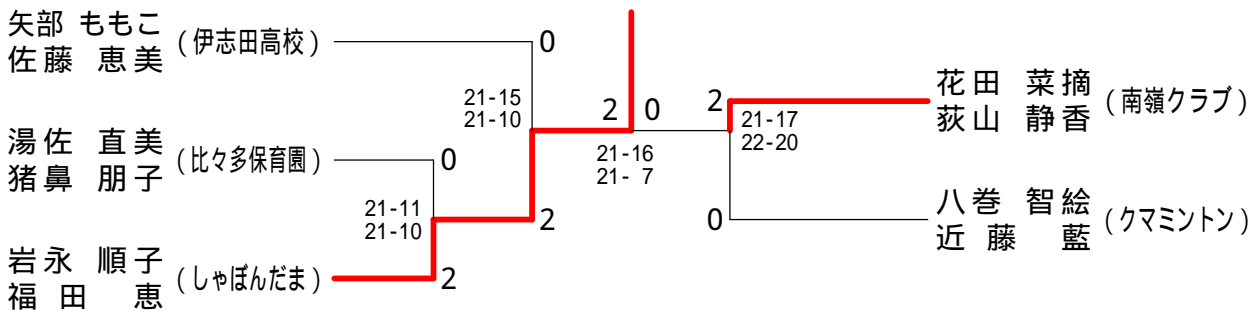
女子ダブルス B	山中 三瓶	小野 小齊	湯猪 佐鼻	勝敗	順位
山中 彩花 三瓶 まどか (伊志田高校)		x 13-21 7-21	x 15-21 12-21	M 0-2 G 0-4 P 47-84	3
小野 綾華 齊 藤 月 (K B C)	21-13 21- 7		x 20-22 16-21	M 1-1 G 2-2 P 78-63	2
湯猪 直美 鼻 朋子 (比々多保育園)	21-15 21-12	22-20 21-16		M 2-0 G 4-0 P 85-63	1

女子ダブルス C	莊司 大谷	三木原 最上	岩永 福田	勝敗	順位
莊司 有咲 大谷 文香 (伊勢原高校)		x 7-21 21-16 20-22	x 13-21 13-21	M 0-2 G 1-4 P 74-101	3
三木原 佑香 最上 瑠璃子 (K B C)	21- 7 16-21 22-20		x 10-21 12-21	M 1-1 G 2-3 P 81-90	2
岩永 順子 福 田 恵 (しゃぼんだま)	21-13 21-13	21-10 21-12		M 2-0 G 4-0 P 84-48	1

女子ダブルス D	伊藤 眞	矢部 佐藤	小林 和田	勝敗	順位
伊藤 舞 眞 藤 はづき (羽球戦隊バドレンジャー)		x X-	x X-	M 0-2 G 0-6 P 0-126	3
矢部 ももこ 佐藤 恵美 (伊志田高校)	-X		21-18 21-17	M 2-0 G 5-0 P 105-35	1
小林 麗 和田 美奈子 (厚木クラブ)	-X	x 18-21 17-21		M 1-1 G 3-2 P 98-42	2

女子ダブルス E	角 小	田 林	花 荻	田 山	花 大	上 谷	勝 敗	順 位
角田 亜理紗 (柏木学園) 小林 由季			x 7-21 12-21		x 11-21 10-21		M 0-2 G 0-4 P 40-84	3
花田 菜摘 (南嶺クラブ) 荻山 静香	21- 7 21-12				21-14 21-18		M 2-0 G 4-0 P 84-51	1
花上 真弓 (厚木クラブ) 大谷 邦子	21-11 21-10		x 14-21 18-21				M 1-1 G 2-2 P 74-63	2

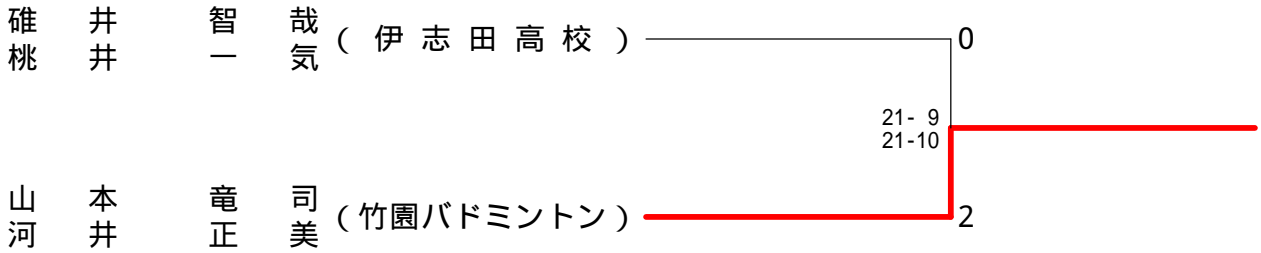
女子ダブルス 決勝トーナメント



男子ダブルスCクラス A	碓 桃	井 井	バー 加	ブ 治	横 鈴	岡 木	勝 敗	順 位
碓井 智哉 (伊志田高校) 桃井 一気			21-18 26-24		21-10 21-18		M 2-0 G 4-0 P 89-70	1
バーブ 水凧 (K B C) 加治 拓也	x 18-21 24-26				25-23 21-14		M 1-1 G 2-2 P 88-84	2
横岡 聖人 (伊勢原高校(定)) 鈴木 悠平	x 10-21 18-21		x 23-25 14-21				M 0-2 G 0-4 P 65-88	3

男子ダブルスCクラス B	室 栴	井 井	峯 吉	山 武	山 河	本 井	勝 敗	順 位
室井 優一 (伊志田高校) 栴井 一樹				-X	x 11-21 12-21		M 1-1 G 3-2 P 86-42	2
峯山 雄一 (K B C) 吉武 航	x X-				x X-		M 0-2 G 0-6 P 0-126	3
山本 竜司 (竹園バドミントン) 河井 正美	21-11 21-12			-X			M 2-0 G 5-0 P 105-23	1

男子ダブルスCクラス 決勝トーナメント



女子ダブルスCクラス A	橋本 井原	和 稲	田 葉	青 齋	木 藤	土 室	勝 敗	順 位
橋本 はるか 井原 楓 (伊志田高校)		x 7-21 20-22		16-21 21-9 21-11		21-10 21-8	M 2-1 G 4-3 P 127-102	2
和田 喜美枝 稲葉 美奈子 (K & M)	21-7 22-20			2-21 21-4 21-4		21-6 21-4	M 3-0 G 6-1 P 129-66	1
青木 直美 齋藤 量子 (フリー)	x 21-16 9-21 11-21	x 21-2 4-21 4-21				21-23 21-19 21-15	M 1-2 G 4-5 P 133-159	3
土屋 由衣 室 歌織 (伊志田高校)	x 10-21 8-21	x 6-21 4-21		x 23-21 19-21 15-21			M 0-3 G 1-6 P 85-147	4

女子ダブルスCクラス B	浅 平	見 塚	眞 古	鍋 川	原 原	勝 敗	順 位
浅見 梨奈子 平塚 美歩 (伊志田高校)			x 14-21 7-21		x 16-21 10-21	M 0-2 G 0-4 P 47-84	3
眞鍋 早智子 古川 真奈美 (伊勢原高校(定))	21-14 21-7				x 9-21 13-21	M 1-1 G 2-2 P 64-63	2
原 久美子 原 香菜子 (ペアチル)	21-16 21-10		21-9 21-13			M 2-0 G 4-0 P 84-48	1

女子ダブルスCクラス 決勝トーナメント

